

ZT600 Series

工業用プリンタ



ユーザー・ガイド



ZEBRA

© 2017 ZIH Corp. および / またはその関連会社 無断複写・複製・転載を禁止します。ZEBRA およびゼブラ・ヘッドのロゴは、ZIH Corp. の商標であり、世界の多数の法的管轄区域で登録されています。他のすべての商標は、それぞれの所有者に帰属します。

本書に記載の情報は、通知なく変更されることがあります。

法律および所有権についての声明に関する情報は、以下を参照してください。

著作権 : www.zebra.com/copyright

保証 : www.zebra.com/warranty

エンド・ユーザー使用許諾契約 : www.zebra.com/eula

ソフトウェア : www.zebra.com/linkoslegal

利用条件

所有権の宣言 このマニュアルには、Zebra Technologies Corporation およびその子会社 (「Zebra Technologies」) が専有する情報が含まれています。本書は、本書に記載されている機器の操作およびメンテナンスを行う当事者による情報参照および使用のみを目的としています。このような専有情報を、ZEBRA TECHNOLOGY の書面による許可なしに、その他の目的のために使用したり、複製を行ったり、または他者に開示することは禁じられています。

製品の改良 製品の継続的な改善は、ZEBRA TECHNOLOGY のポリシーです。すべての仕様や設計は、通知なしに変更される場合があります。

責任の否認 ZEBRA TECHNOLOGY では、公開されているエンジニアリング仕様およびマニュアルに誤りが含まれていないよう、万全の対策を講じていますが、まれに誤りが発生することがあります。ZEBRA TECHNOLOGY では、誤りが発見された場合にそれを修正し、その誤りから生じる責任を放棄する権利を有しています。

責任の制限 いかなる場合においても、ZEBRA TECHNOLOGY または付属の製品 (ハードウェアおよびソフトウェアを含む) の作成、製造、または配布に関わるその他の関係者は、本製品の使用、使用した結果、または使用できなかった結果により生じるすべての損害 (業務利益の損失、業務の中断、または業務情報の損失を含む派生的損害を含むがそれに限定されない) に対し、ZEBRA TECHNOLOGY がそのような損害の発生する可能性を通告されていた場合でも、一切責任を負いません。管轄区域によっては、付随的または派生的損害の除外または制限を認めていない場合があります。そのため、上記の制限または除外がお客様に適用されないことがあります。





適合性の宣言

Zebra プリンタ :

ZT610™ と ZT620™

(製造元

Zebra Technologies Corporation

3 Overlook Point

Lincolnshire, Illinois 60069 U.S.A.) は、

FCC 法規の所定の技術基準に準拠していることを宣言いたします。

家庭用、事務所、商業用、および工業用

ただし、本宣言にあたっては、次を条件とします。

- (1) この機器に対して未承認の変更を加えないこと。
- (2) 所定の手順に従って適切に保守および操作を行うこと。

準拠情報

FCC 準拠に関する声明

このデバイスは、FCC 規則の Part 15 に準拠し、以下の 2 つの条件を前提として動作します。

1. 当該デバイスは、有害な干渉を引き起こしてはならず、かつ、
2. 当該デバイスは、予想外の動作を引き起こす可能性のある干渉も含め、すべての干渉を受け入れなければならない。



注・この機器は、FCC 規則の Part 15 に基づくクラス B デジタルデバイスの限度制限を遵守していることが、テストにより判明しています。これらの制限は、居住地域のインストールで発生する有害な干渉を適切に防ぐことを目的としています。この装置は無線周波エネルギーを発生し、使用し、放射します。取扱説明書に従ってインストールや使用がなされない場合には、無線通信に有害な電波障害を引き起こすことがあります。ただし、特定の設置において干渉が発生しないという保証はありません。この機器がラジオまたはテレビ受信に有害な干渉を引き起こす場合（機器をオン/オフしてみるとわかります）、ユーザーは次の方法で障害の解消を試みることをお勧めいたします。

- 受信アンテナの向きまたは場所を変えます。
- 機器と受信機の距離を開けます。
- 受信機が接続されている回路とは別の回路のコンセントに機器を接続します。
- ディーラー、または経験の豊富な無線/テレビ技師に相談し、援助を求めます。

FCC 規定の電磁波暴露限度 (RFID エンコーダ搭載のプリンタ)

この機器は、規制外環境向けに規定されている FCC 放射線被曝限度に準拠しています。取り付けや操作を行う場合、ラジエータは人から 20 cm 以上離してください。

この送信機は、他のアンテナや送信機と同じ場所に取り付けたり、併用しないでください。

カナダの DOC 準拠に関する声明

このクラス B のデジタル機器は、カナダの ICES-003 に準拠しています。

Cet appareil numérique de la classe B est conforme à la norme NMB-003 du Canada.

内容

適合性の宣言	3
準拠情報	4
本書について	11
対象読者	12
本書の構成	12
1・はじめに	13
プリンタのコンポーネント	14
プリンタ・オプション	15
通信インターフェイス	16
データ・ケーブル	17
標準コントロール・パネル	18
標準ディスプレイ画面のナビゲート	19
標準ディスプレイのアイドル表示、ホーム・メニュー、ユーザー・メニュー	21
用紙のタイプ	22
リボンの概要	24
リボンを使用するケース	24
リボンのコーティング面	24
2・プリンタのセットアップと操作	27
プリンタの操作	28
プリンタの梱包からの取り出しおよび点検	28
プリンタを保管する	28
プリンタの修理	28
プリンタの輸送	29
プリンタの設置場所の選択	30
印字モードの選択	31
用紙の装着	32

プリンタに用紙を挿入	32
切り取りモード	35
剥離モードまたはアプリケーション・モード	39
巻き取りモード	46
カッター・モードまたは遅延カット・モード	53
リボンの装着	58
Install プリンタ・ドライバのインストール、プリンタとコンピュータの接続	62
Zebra セットアップ・ユーティリティをインストールする	62
プリンタの USB ポートにコンピュータを接続する	71
プリンタのシリアルまたはパラレル・ポートにコンピュータを接続する	75
プリンタのイーサネット・ポートからネットワークに接続する	83
プリンタを無線ネットワークに接続する	91
テスト・ラベルの印刷と調整	97
3・プリンタの設定と調整	101
プリンタ設定の調整	102
印字濃度	104
印字速度	105
用紙タイプ	106
印字方式	107
切り取りモード	108
印字幅	109
印字モード	110
Y 印字基点	111
X 印字基点	112
再発行モード	113
最大ラベル長	114
カバーを開いた時の明るさ	116
用紙経路ランプ	117
リボン経路ランプ	118
印刷情報	119
アイドル表示	121
電源投入動作	122
ヘッドを閉める動作	123
設定初期化	124
用紙 / リボン C	126
診断モード	127
ENERGY STAR	128
USB コンフィグ情報	129
ZBI 有効?	130
ZBI・PRG の実行	131
ZBI プログラム停止	132
USB ファイルを印刷	133

USB から E: に FL を CPY	134
E: から USB に FL 保存	135
印刷ステーション	136
パスワード保護	137
APPLCTR ERR: ポーズ	138
印刷テスト書式	139
ACT プリントサーバ	140
一次ネットワーク	141
有線 IP アドレス	142
有線サブネットマスク	143
有線ゲートウェイ	144
有線 IP プロトコル	145
有線 MAC アドレス	146
WLAN IP アドレス	147
WLAN サブネットマスク	148
WLAN ゲートウェイ	149
WLAN IP プロトコル	150
WLAN MAC アドレス	151
ESS_ID	152
チャンネル	153
信号	154
IP ポート	155
代替ポート	156
カード リセット	157
ビジビリティエージェント	158
RFID ステータス	159
RFID 調整	160
RFID データの読取	161
RFID テスト	162
RFID PRG POS	163
RFID アンテナ	164
RFID 読取りパワー	165
RFID 書込みパワー	166
RFID 有効カウント	167
RFID 無効カウント	168
言語	169
コマンド言語	170
コマンド文字	171
コントロール文字	172
デリミタ文字	173
ZPL モード	174
仮想デバイス	175

センサー タイプ	176
セルフ調整センサ	177
ラベル・センサー	178
ラベル剥離 S	179
ポー・レート	180
データ ビット	181
パリティ	182
フロー制御	183
WML	184
BT アドレス	185
モード	186
検出	187
つながりました	188
BT 仕様バージョン	189
最小安全モード	190
リボンと用紙センサーのキャリブレーション	191
印字ヘッド圧力とトグル位置の調整	198
トグル位置の調整	199
印字ヘッド圧力の調整	201
センサー位置の調整	204
使用済みリボンの取り外し	205
巻き取り / ライナー巻き取りプレートのインストール	207
剥離モード / アプリケーター・モード	207
巻き取りモード	209
4・定期的なメンテナンス	211
クリーニングのスケジュールと手順	212
外装、用紙コンパートメント、およびセンサーのクリーニング	213
印字ヘッドとプラテン・ローラーのクリーニング	214
カッター・モジュールのクリーニング	218
プリンタ・コンポーネントの交換	226
交換部品の注文	226
プリンタ・コンポーネントのリサイクル	226
潤滑油	226
5・診断とトラブルシューティング	227
QR コードと QuickHelp ヘルプ・ページ	228
バーコードの品質判定	229
プリンタ 診断テスト	231
印刷テスト書式オプション	232
最適な印字濃度および速度のテスト	237
通信診断テスト	239
センサー・プロフィール	240

インジケータ・ランプ	242
トラブルシューティング	244
アラートとエラー・メッセージ	244
印刷の問題	249
リボンの問題	253
RFID の問題	255
通信の問題	258
その他の問題	259
6・USB ホスト・ポートと NFC 機能の使用	263
演習に必要なアイテム	264
演習を完了するためのファイル	264
USB ホスト	267
演習 1: ファイルを USB フラッシュ・ドライブにコピーし、USB ミラーを実行する	268
演習 2: USB フラッシュ・ドライブからラベル・フォーマットを印刷する	270
演習 3: ファイルを USB フラッシュ・ドライブにコピーしたり、 USB フラッシュ・ドライブからコピーする	271
演習 4: 保存したファイルに USB キーボードでデータを入力し、ラベルを印刷する	273
近距離無線通信 (NFC)	274
演習 5: 保存したファイルにスマート・デバイスでデータを入力し、ラベルを印刷する	275
7・仕様	277
一般仕様	278
電気仕様	281
電源コード仕様	282
ワイヤレス仕様	283
印刷仕様	284
用紙仕様	286
リボン仕様	288
用語集	289
索引	293



メモ・ _____

本書について

このセクションでは、連絡先、文書の構造および構成、および追加参照文書について説明します。

目次

対象読者.....	12
本書の構成.....	12

対象読者

このユーザー・ガイドは、プリンタの定期的なメンテナンス、アップグレード、または問題のトラブルシューティングを必要とする読者を対象としています。

本書の構成

ユーザー・ガイドは、以下のように構成されています。

セクション	説明
13 ページのはじめに	このセクションでは、連絡先、文書の構造および構成、および追加参照文書について説明します。
27 ページのプリンタのセットアップと操作	このセクションでは、プリンタの初期設定と操作について技術者に役立つ情報を提供します。
101 ページのプリンタの設定と調整	このセクションでは、プリンタの設定と調整について説明します。
211 ページの定期的なメンテナンス	このセクションでは、定期的なクリーニングおよびメンテナンスの手順について説明します。
227 ページの診断とトラブルシューティング	このセクションでは診断テストについて説明し、印刷の最適化や、プリンタに関する問題のトラブルシューティングに役立つその他の情報をお伝えします。
263 ページの USB ホスト・ポートと NFC 機能の使用	このセクションでは、Zebra プリンタの USB ホスト・ポートを使用する方法と、プリンタの近距離無線通信 (NFC) 機能を使用する方法について説明します。これらの情報は演習形式で提示され、高度なユーザー向けの SGD コマンドも一覧されます。
277 ページの仕様	このセクションでは、一般的なプリンタ仕様、印刷仕様、リボン仕様、および用紙仕様をリストします。
289 ページの用語集	用語集には一般的な用語のリストが掲載されています。

1

はじめに

このセクションでは、プリンタとプリンタのコンポーネントについて概説します。

目次

プリンタ・オプション	15
通信インターフェイス	16
プリンタのコンポーネント	14
標準コントロール・パネル	18
標準ディスプレイ画面のナビゲート	19
標準ディスプレイのアイドル表示、ホーム・メニュー、ユーザー・メニュー	21
用紙のタイプ	22
リボンの概要	24
リボンを使用するケース	24
リボンのコーティング面	24

プリンタのコンポーネント

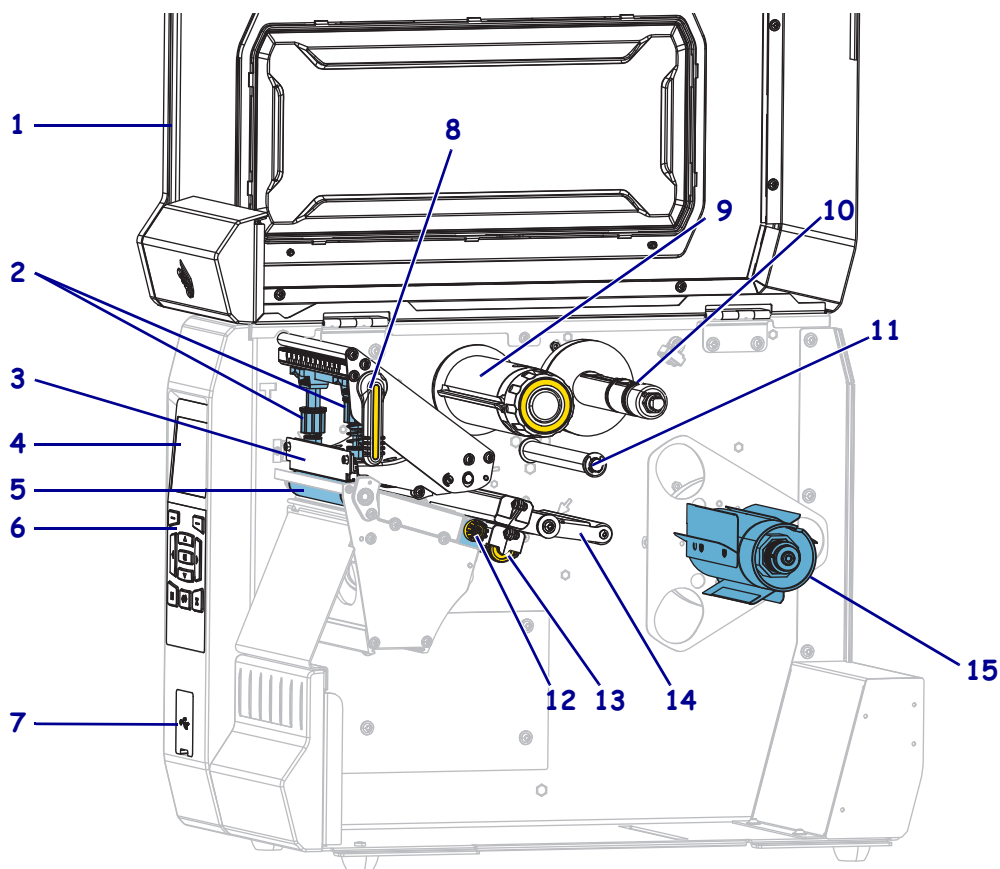


注・プリンタ内のコンポーネントは、色分けされています。

- ・ 操作上、手で触る必要のある箇所は、**金色**になっており、本書の図解でも**金色**でハイライトされています。
- ・ 本書の図解では一部のコンポーネントは、強調したり明確にしたりする目的で**明るい青色**でハイライトされています。

図1に、標準プリンタの用紙コンパートメント内にあるコンポーネントを示します。プリンタ・モデルとインストール済みオプションによって、プリンタの外観は多少異なる場合があります。ラベルの付いているコンポーネントは、本書の手順で言及されています。

図1・プリンタ・コンポーネント



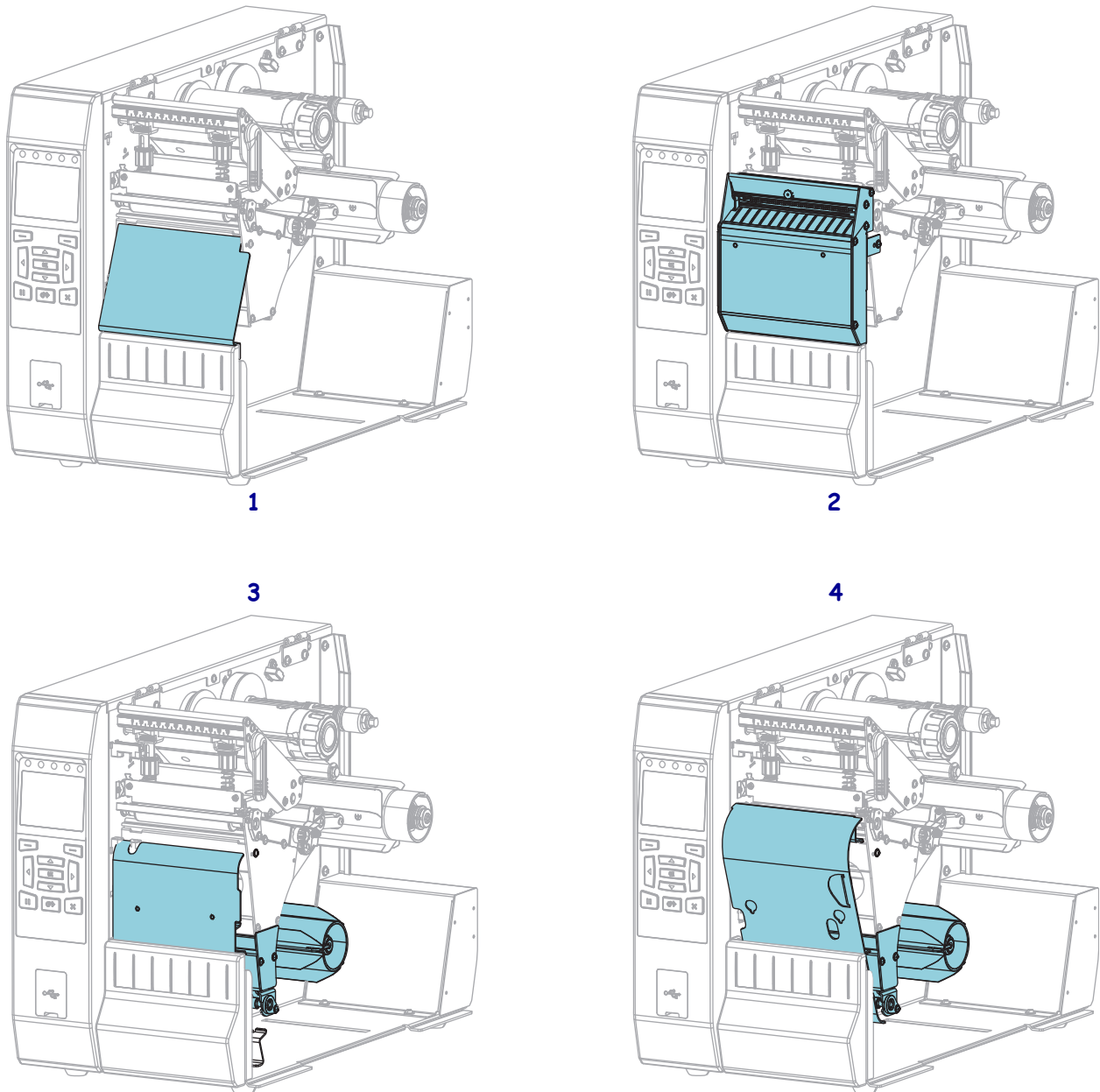
1	用紙アクセス用ドア
2	印字ヘッドの圧力トグル
3	印字ヘッド・アセンブリ
4	コントロール・パネル・ディスプレイ
5	プラテン・ローラー
6	コントロール・パネル
7	USB ホスト・ポート
8	印字ヘッド・オープン・レバー

9	リボン巻き取りスピンドル
10	リボン・サプライ・スピンドル
11	リボン・ガイド・ローラー
12	用紙ガイド調節ノブ
13	透過式用紙センサーの調整つまみ
14	用紙ダンサー・アセンブリ
15	用紙サプライ・スピンドル

プリンタ・オプション

使用可能なプリンタ・オプションは、[図 2](#)に記載されています。プリンタ・オプションで使用できる印刷モードについては、[31 ページの印字モードの選択](#)を参照してください。

図 2・プリンタ・オプション



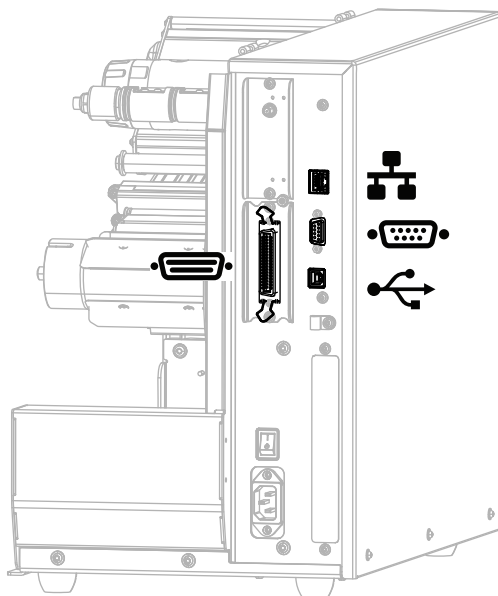
1	切り取り (標準)
2	カッター・オプション
3	剥離モード用の巻き取りオプション・セット
4	巻き取りモード用の巻き取りオプション・セット





通信インターフェイス

図 3 に、利用可能な通信インターフェイス・コネクタを示します。ご使用のプリンタにはここに記載した接続がすべて含まれない場合があります。ご使用のプリンタには、ZebraNet ワイヤレス・プリント・サーバのオプションが示されている可能性があります。プリンタ上の通信インターフェイスを使用して、ラベル・フォーマットをプリンタに送信できます。

- このタイプの使用可能な接続の詳細については、[278 ページの通信インターフェイスの仕様](#)を参照してください。
- これらの通信インターフェイスにコンピュータを接続する時と方法については、[62 ページの Install プリンタ・ドライバのインストール、プリンタとコンピュータの接続](#)を参照してください。

図 3・通信インターフェイスの場所



	パラレル・ポート
	内蔵有線イーサネット・プリント・サーバ
	シリアル・ポート
	USB ポート

データ・ケーブル

用途に適したデータ・ケーブルがそれぞれ必要です。ケーブル張力を緩和するクランプの使用をお勧めします。

イーサネット・ケーブルはシールド不要ですが、他のデータ・ケーブルはすべて、完全にシールドされ、金属または金属で被覆されたコネクタ・シェルを備えている必要があります。シールドされていないデータ・ケーブルを使用すると、放射妨害波が増大し、規定の制限を超える恐れがあります。

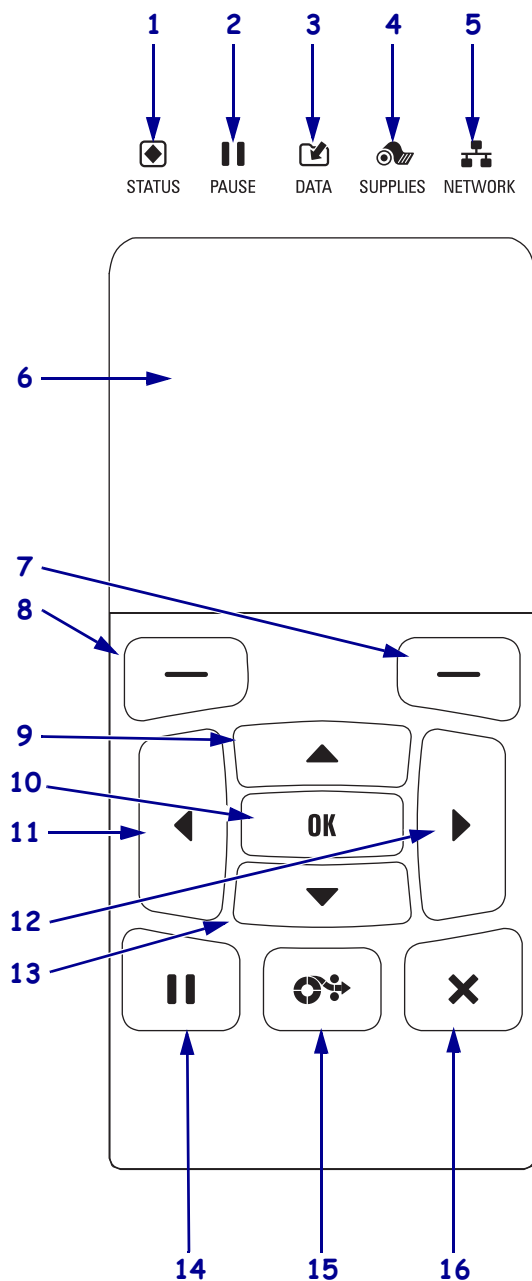
ケーブルの電気ノイズのピックアップを最小限にするには：

- データ・ケーブルをできるだけ短くする。
- データ・ケーブルと電源コードを一緒にきつく束ねない。
- データ・ケーブルを電源ワイヤのコンジットに結び付けない。

標準コントロール・パネル

標準コントロールパネルにはプリンタの現在の状態が示され、このパネルで基本的なプリンタの動作を制御できます。オプションのカラー・タッチ・コントロール・パネルを購入いただけます。機能が異なるため、説明は別のユーザー・ガイドに記載されています。

図 4・コントロール・パネル



1	ステータス・ランプ	これらのインジケータ・ランプは、プリンタの現在の状態を表示します。詳細については、 242 ページのインジケータ・ランプ を参照してください。
2	一時停止ランプ	
3	データ・ランプ	
4	消耗品ランプ	
5	ネットワーク・ランプ	
6	ディスプレイにはプリンタの現在の状態が表示され、ユーザーがメニュー・システムをナビゲートできます。	
7	右選択ボタン	ボタンを押すと、そのボタンの真上のディスプレイ内に表示されたコマンドが実行されます。
8	左選択ボタン	
9	上方向ボタンを押すと、パラメータの値が変わります。通常は、値を増やしたり、選択肢をスクロールするのに使用します。	
10	OK ボタンで、ディスプレイの表示内容を選択または確定します。	
11	左方向ボタン (メニュー・システムでのみ有効)。左へナビゲートします。	
12	右方向ボタン (メニュー・システムでのみ有効)。右へナビゲートします。	
13	下方向ボタン。パラメータ値を変更します。通常は、値を減らしたり、選択肢をスクロールするのに使用します。	
14	一時停止ボタンを押すと、プリンタの動作が開始または停止します。	
15	フィード・ボタンを押すたびにプリンタは空白のラベルを1つフィードします。	
16	キャンセル・ボタンは、プリンタが一時停止になるとラベル・フォーマットをキャンセルします。 <ul style="list-style-type: none"> 1回押すと、次のラベル・フォーマットがキャンセルされます。 2秒間長押しすると、すべてのラベル・フォーマットがキャンセルされます。 	

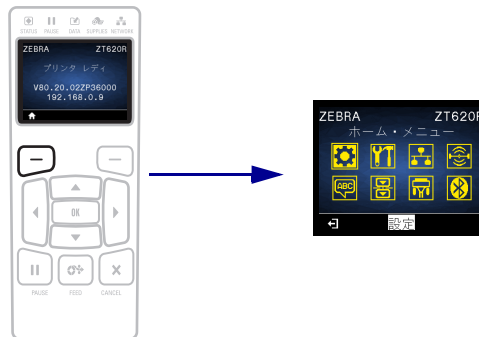
標準ディスプレイ画面のナビゲート

表 1 に、以下を示します。

- コントロール・パネル・ディスプレイの画面からのナビゲーションに使用できるオプション。
- ディスプレイの表示内容を選択または変更する方法。

表 1・ナビゲーション

アイドル表示



アイドル表示 (21 ページの図 5) から、プリンタのホーム・メニュー (21 ページの図 6) に進むには、左選択ボタンを押します。

ホーム・メニュー



ホーム・メニューでアイコンからアイコンへ移動するには、矢印ボタンのいずれかを押します。アイコンを選択すると、選択したアイコンの色が反転して強調表示されます。



設定メニュー アイコン



設定メニュー アイコン
(強調表示)



強調表示されたメニュー・アイコンを選択してメニューに入るには、OK を押します。



ホーム・メニューを終了してアイドル表示に戻るには、左選択ボタンを押します。ホーム・メニューで 15 秒間なにも操作しないと、プリンタは自動的にアイドル表示に戻ります。

表 1・ナビゲーション (続き)

ユーザー・メニュー



ホーム・メニューに戻るには、**左選択**ボタンを押します。ユーザー・メニューで 15 秒間なにも操作しないと、プリンタは自動的にホーム・メニューに戻ります。



▲ と ▼ は、値の変更が可能であることを示します。値の変更を行うと、すべて即座に保存されます。

上方向ボタンまたは下方向ボタンを押して有効値をスクロールします。



ユーザー・メニューの項目をスクロールするには、**左方向**または**右方向**のボタンを押します。



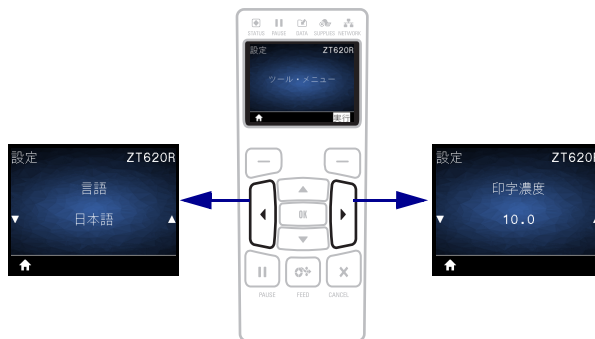
ディスプレイの右下隅に、使用可能な操作が表示されます。

表示された操作を実行するには、**OK** を押すか、**右選択**ボタンを押します。

メニューのショートカット



次のユーザー・メニューにメニューショートカットから移動するには、**OK** を押すか、**右選択**ボタンを押して「次へ」を選択します。



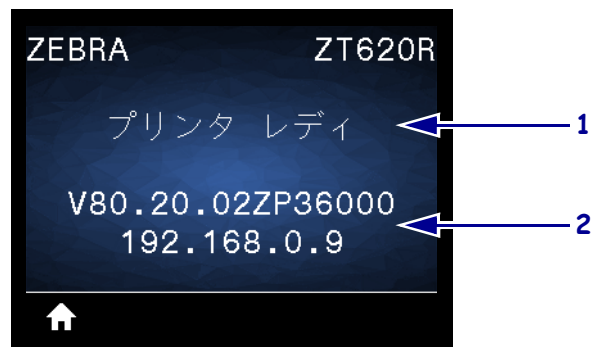
同じユーザー・メニューのナビゲートを続けるには、**左方向**ボタンまたは**右方向**ボタンを押します。


標準ディスプレイのアイドル表示、ホーム・メニュー、ユーザー・メニュー

ZT230 プリンタのコントロール・パネルにはディスプレイがあります。このディスプレイでは、プリンタのステータスを表示したり、稼働パラメータを変更したりできます。このセクションでは、プリンタのメニュー・システムをナビゲートしてメニュー項目の値を変更する方法を学びます。

アイドル表示 プリンタで電源投入シーケンスが完了すると、アイドル表示に移ります (図 5)。プリンタのディスプレイには、プリンタのファームウェアバージョンと IP アドレスが交互に表示されます。

図 5・アイドル表示




1	プリンタの現在の状態
2	プリンタのファームウェアバージョン (一番上の行) と IP アドレス (一番下の行)
	ホーム・メニューのショートカット

ホーム・メニュー ホーム・メニュー (図 6) を使用して、8 つのユーザー・メニュー (102 ページの [プリンタ設定の調整](#)) からプリンタの操作パラメータにアクセスします。図 6 の任意のアイコンをクリックすると、そのユーザー・メニューに関するメニュー項目の説明が表示されます。

図 6・ホーム・メニュー



	終了してアイドル表示 (図 5) に戻ります。
---	-------------------------

用紙のタイプ

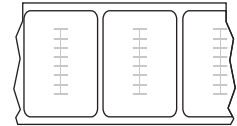


重要・Zebra では、高品質の印刷を継続できるように、Zebra ブランドの純正品の使用を強くお勧めしています。プリンタの印刷能力を向上させ、印刷ヘッドの寿命を長持ちさせるために特別に設計された、広範囲の紙製、ポリプロピレン製、ポリエステル製、およびビニール製の用紙が用意されています。サプライ品の購入については、<http://www.zebra.com/supplies> をご覧ください。

プリンタではさまざまなタイプの用紙を使用できます。

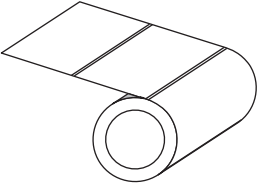
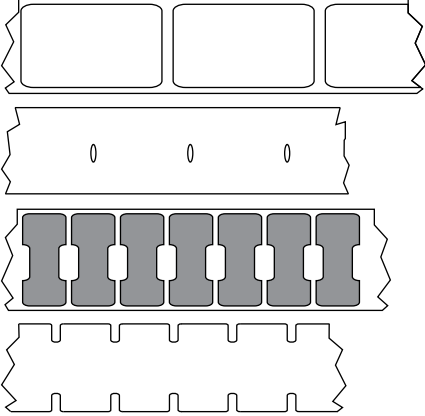
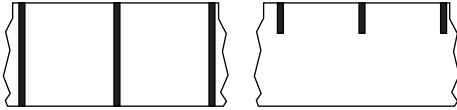

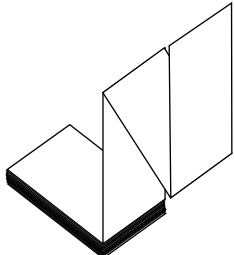
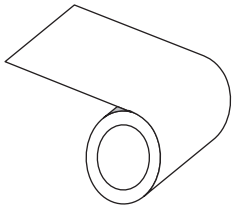
- **標準の用紙**- 大半の標準用紙では、裏面粘着式で個々のラベルまたは一連のラベルをライナーに貼り付けられます。標準の用紙は、ロール状または折り畳まれた用紙です (表 2)。
- **タグ・ストック**- タグは通常、厚手用紙で作られています。タグ・ストックには粘着剤やライナーは付いていません。通常、タグ間にミシン目が入っています。タグ・ストックは、ロール状の用紙または扇状に折り畳まれた用紙です (表 2)。

- **無線自動識別 (RFID) 「スマート」用紙**- RFID 用紙は、RFID リーダー/エンコーダ搭載のプリンタで使用できます。RFID ラベルは、非 RFID ラベルと同じ材料と接着剤を使用しています。ラベルごとに、ラベルとライナーの間に、チップとアンテナで構成された RFID トランスポンダー (「インレイ」とも呼ばれる) が埋め込まれています。トランスポンダーの形状は、メーカーによって異なり、ラベルの上から透けて見えます。すべての「スマート」ラベルに読み取り可能なメモリが備わっており、その多くがエンコード可能なメモリです。



重要・ラベル内のトランスポンダーの配置は、トランスポンダーのタイプおよびプリンタのモデルにより異なります。プリンタに適した「スマート」用紙を使用していることを確認してください。詳細については、『RFID プログラミング・ガイド 3』を参照してください。マニュアルのコピーは、プリンタに付属の CD に収録されています。また、<http://www.zebra.com/manuals> から利用できます。トランスポンダーの配置の詳細については、<http://www.zebra.com/transponders> を参照してください。

表 2・ロール用紙と折り畳み用紙

用紙タイプ	外観	説明
<p>単票ロール用紙</p>		<p>ロール用紙は芯に巻かれており、芯の直径は 25 ～ 76 mm (1 ～ 3 インチ) です。個々のラベルやタグは、次の 1 つまたは複数の方法で区切られています。</p> <ul style="list-style-type: none"> ウェブ用紙には、ラベルを区切るギャップ、穴、または切れ込みがあります。  <ul style="list-style-type: none"> 黒マーク用紙には、用紙裏面にあらかじめ黒マークが印刷され、ラベルの分離位置を示しています。  <ul style="list-style-type: none"> ミシン目入り用紙には、ミシン目があり、ラベルやタグを簡単に切り離せます。黒マークなど、ラベルやタグの分離位置を示すマークなども付いていることがあります。 
<p>単票折り畳み用紙</p>		<p>折り畳み用紙は、蛇腹に折られた用紙です。折り畳み用紙は、単票ロール用紙と同様、ラベル分離位置があります。ラベルの分離位置は折り目または折り目付近になります。</p>
<p>連続ロール用紙</p>		<p>ロール用紙は芯に巻かれており、芯の直径は 25 ～ 76 mm (1 ～ 3 インチ) です。</p> <p>連続ロール用紙には、ラベル分離位置を示すギャップ、穴、切れ込み、黒マークはありません。このため、イメージをラベル上の任意の場所に印刷できます。個々のラベルの切り離しに、カッターを使用することがあります。</p>

リボンの概要

リボンとは、熱転写処理の際に用紙に転写されるワックス、レジン、またはワックス・レジンで片面がコーティングされた薄いフィルムです。リボンを使用する必要があるかどうか、および使用するリボンの幅はどのくらいかは、用紙によって決まります。

リボンを使用する場合、使用する用紙の幅より広いリボンを使用する必要があります。リボンの幅が用紙の幅よりも狭いと、印刷ヘッドの領域が保護されず、印刷ヘッドの寿命を縮めるおそれがあります。

リボンを使用するケース

熱転写用紙に印刷する場合はリボンが必要です。一方、感熱用紙ではリボンは不要です。特定の用紙についてリボンを使用する必要があるかどうかを判別するには、用紙のスクラッチ・テストを実行します。

用紙スクラッチ・テストを行うには、以下の手順に従います。

1. 用紙の印刷面を指の爪でさつとこすります。
2. 用紙に黒いスジが現れましたか？

黒いスジの状態	用紙のタイプ
用紙に現れない	熱転写用紙です。リボンが必要です。
用紙に現れる	感熱用紙です。リボンは不要です。

リボンのコーティング面

リボンはコーティング面を内側、または外側にして巻かれています(図7)。このプリンタでは、外側がコーティングされたリボンのみを使用できます。ただし、オプションのスピンドルを購入し装着された場合は、内側がコーティングされたリボンも使用可能です。詳細は公認の Zebra 販売会社に連絡してください。

特定のリボンでコーティング面が内側か外側か明確でない場合は、粘着性テストまたはリボンのスクラッチ・テストを行い、コーティング側を確認してください。

図7・コーティング面が外側のリボンとコーティング面が内側のリボン





粘着性テスト

ラベルを使用できる場合、粘着性のテストを実行して、リボンのコーティング面を判別します。この方法は、すでに装着されているリボンに対して非常に有効です。

粘着性テストは、以下の手順に従います。

1. ラベルをライナーから剥がします。
2. ラベルの粘着面の端をリボンの外側の表面に押し付けます。
3. ラベルをリボンから剥がします。
4. 結果を観察します。リボンのインクが少しでもラベルに付いていますか？

リボンからのインクの状態	対策
ラベルにインクが付いた	リボンの外側がコーティングされています。このプリンタで使用できます。 
ラベルにインクが付かなかった	リボンの内側がコーティングされています。標準プリンタでは使用できません。オプションのリボン・スピンドルは、内側がコーティングされたリボンを使用する場合に利用できます。詳細は公認の Zebra 販売会社に連絡してください。 この結果を確認するには、リボン・ロールの反対側の表面でテストを繰り返してください。 



リボンのスクラッチ・テスト

ラベルを使用できない場合、リボンのスクラッチ・テストを実行します。

リボンのスクラッチ・テストは、以下の手順に従います。

1. リボンをロールから少し引き出します。
2. リボンの引き出した部分を、リボンの外側が用紙と接するように用紙に置きます。
3. リボンの引き出した部分の内側を指の爪でこすります。
4. リボンを用紙から外します。

5. 結果を観察します。用紙にリボンの跡が付きましたか？

リボンの跡	対策
用紙にリボンの跡が付いている	<p>リボンの外側がコーティングされています。このプリンタで使用できます。</p> 
用紙にリボンの跡が付いていない	<p>リボンの内側がコーティングされています。標準プリンタでは使用できません。オプションのリボン・スピンドルは、内側がコーティングされたリボンを使用する場合に利用できます。詳細は公認の Zebra 販売会社に連絡してください。</p> <p>この結果を確認するには、リボン・ロールの反対側の表面でテストを繰り返してください。</p> 

プリンタのセットアップと操作

このセクションでは、プリンタの初期設定と操作について技術者に役立つ情報を提供します。

目次

プリンタの操作	28
プリンタの梱包からの取り出しおよび点検	28
プリンタを保管する	28
プリンタの修理	28
プリンタの輸送	29
プリンタの設置場所の選択	30
印字モードの選択	31
用紙の装着	32
プリンタに用紙を挿入	32
切り取りモード	35
剥離モードまたはアプリケーション・モード	39
巻き取りモード	46
カッター・モードまたは遅延カット・モード	53
リボンの装着	58
Install プリンタ・ドライバのインストール、プリンタとコンピュータの接続	62
Zebra セットアップ・ユーティリティをインストールする	62
プリンタの USB ポートにコンピュータを接続する	71
プリンタのシリアルまたはパラレル・ポートにコンピュータを接続する	75
プリンタのイーサネット・ポートからネットワークに接続する	83
プリンタを無線ネットワークに接続する	91
テスト・ラベルの印刷と調整	97

プリンタの操作

このセクションでは、プリンタを扱う方法について説明します。

プリンタの梱包からの取り出しおよび点検

プリンタを受け取ったら、ただちに梱包を解き、輸送中の損傷がないか点検してください。

- 梱包材はすべて保管しておきます。
- すべての外装表面を調べ、損傷がないことを確認します。
- 用紙アクセス用ドアを上げ、用紙セット部のコンポーネントに損傷がないかどうか点検します。

点検を行って、輸送中に発生した損傷が見つかった場合：

- ただちに運送会社に通知し、損害報告を提出します。
- 運送会社の調査に備えて、梱包材料はすべて保管しておきます。
- 最寄りの正規 Zebra 販売代理店にお知らせください。



重要・ZEBRA TECHNOLOGY では、機器の輸送中に発生した損傷の責任は負いません。また、この損傷の修理は保証には含まれません。

プリンタを保管する

プリンタをすぐに使用しない場合は、元の梱包材料を使用してプリンタを梱包し直してください。プリンタは次の条件下で保管します。

- 温度：-40 ~ 60°C (-40 ~ 140°F)
- 相対湿度：5 ~ 85% (非結露)

プリンタの修理

プリンタの使用時に問題が発生した場合は、貴社の技術サポートまたはシステム・サポートにお問い合わせください。プリンタに問題がある場合は、貴社のサポート担当者が以下の Zebra グローバル・カスタマ・サポート・センターにお問い合わせを行います。<http://www.zebra.com/support>.

Zebra グローバル・カスタマ・サポートにお問い合わせいただく際は、お手元に次の情報をご用意ください。

- ユニットのシリアル番号
- モデル番号または製品名
- ファームウェアのバージョン番号

Zebra は電子メール、電話、ファックスでのお問合せに対して、サービス契約で規定された時間制限内に応答します。問題が Zebra グローバル・カスタマ・サポートによって解決できない場合は、修理のためにご使用の機器をご返送いただく必要がある場合があります。サポートから具体的な手順をお伝えします。

Zebra のビジネス・パートナーから購入された製品については、サポートについて担当のビジネス・パートナーにお問い合わせください。

プリンタの輸送

承認された発送用段ボール箱が使用されていない場合、Zebra は輸送中に発生した損傷に対して一切責任を負いません。製品の輸送が不適切な場合、保証が無効になる可能性があります。

プリンタを輸送する場合は、以下の手順に従ってください。

- プリンタをオフ (O) にして、すべてのケーブルを取り外します。
- プリンタ 内部からすべての用紙、リボン、または固定されていない物を取り外します。
- 印字ヘッドを閉じます。
- プリンタは、輸送中の損傷を避けるために、元の段ボール箱またはその他の適切な段ボール箱に、注意して梱包してください。元の梱包材料がないか、破損してしまった場合は、Zebra から発送用段ボール箱を購入できます。

プリンタの設置場所の選択

以下の条件を満たすプリンタの設置場所を選択します。

- **設置面** : プリンタの設置面はプリンタを保持するのに十分な広さと強度があるしっかりした平らな面であること。
- **スペース** : プリンタを設置する場所は、十分な換気が可能で、プリンタのコンポーネントやコネクタを容易に取り扱えるだけのスペースがあること。また、適切に換気と冷却が行われるように、プリンタの各面には空間を設けてください。



注意・プリンタの背後や下に詰め物やクッション材を置かないでください。空気が流れが遮断され、プリンタの過熱を引き起こすおそれがあります。

- **電源** : プリンタは、コードの抜き差しが容易に行える場所にある電源コンセントの近くであること。
- **データ通信インターフェイス** : プリンタは、WLAN 無線が届く範囲内か (該当する場合)、その他のコネクタでデータ・ソース (通常はコンピュータ) にアクセスできる範囲内にあること。最大ケーブル長と設定の詳細については、[278 ページの一般仕様](#)を参照してください。
- **動作条件** : ご使用のプリンタは、倉庫や生産現場を含め、幅広い環境および電気条件で動作するように設計されています。表 3 に、プリンタ動作時の温度および相対湿度の要件を示します。

表 3・動作時の温度および湿度

モード	温度	相対湿度
熱転写	5 ~ 40°C (40 ~ 104°F)	20 ~ 85% (結露なし)
ダイレクト・サーマル	0 ~ 40°C (32 ~ 104°F)	

印字モードの選択

使用する用紙および使用可能なプリンタ・オプションにあった印字モードを使用してください。ロール用紙と折り畳み用紙の用紙経路は同じです。使用可能な印字モードにプリンタを設定するには、110 ページの **印字モード** を参照してください。

表 4・印字モードとプリンタ・オプション

印字モード	説明
切り取りモード	このモード (デフォルト) は、任意のプリンタ・オプションおよびほとんどの用紙タイプで使用できます。 プリンタは、指定されたラベル・フォーマットで印刷します。プリンタのオペレータは、印刷されたラベルをいつでも切り取ることができます。
剥離モード	このモードはプリンタに巻き取りオプションがある場合に使用できます。 プリンタは、印刷中に台紙からラベルを剥離し、ラベルが取り除かれるまで一時停止します。台紙は巻き取りプレートを使用することなく巻き取りスピンドルに巻き取られます。
巻き取り	このモードはプリンタに巻き取りオプションがある場合にのみ使用できます。 プリンタは、ラベル間の一時停止なしで印刷します。用紙は印刷後、芯に巻かれます。巻き取りプレートは、ラベルが台紙から剥がれないようにするために使用されます。
剥離モード	このモードはプリンタにカッター・オプションがある場合にのみ使用できます。 プリンタはラベルが 1 枚印刷されるたびに、ラベルとラベルの間を切断します。
遅延カット	このモードはプリンタにカッター・オプションがある場合にのみ使用できます。 プリンタは遅延カット ZPL コマンド (~JK) を待機してから、最後に印刷されたラベルを切り離します。
台紙なし剥離 *	* 今後の機能に予約済み。
台紙なし巻き取り *	
台紙なし切り取りモード *	
アプリケーション	このモードはラベルを貼り付ける機械とともに使用します。 プリンタはアプリケーションから信号を受け取ると、印刷を行います。アプリケーション・インターフェースの詳細については、メンテナンス・マニュアルの上級ユーザー向け情報セクションを参照してください。

用紙の装着

いずれの印字モードであっても、ロール用紙または折り畳み用紙の装着については、このセクションの説明に従ってください。

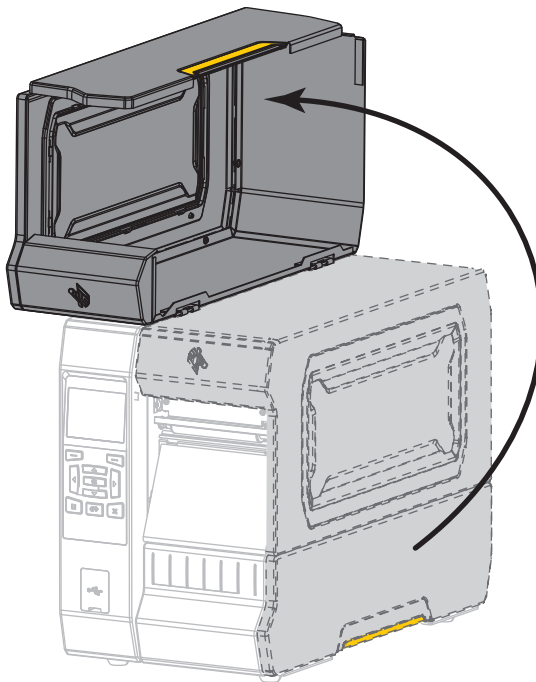
注意・印字ヘッドが開いている近くで作業をする場合、指輪、腕時計、ネックレス、ID バッジなど、印字ヘッドに触れそうな金属製のものは、すべて外してください。印字ヘッドが開いている近くで作業をする際、プリンタの電源は必ずしも切る必要はありませんが、Zebra では、万が一に備えて電源をオフにすることを推奨します。電源を切ると、ラベル・フォーマットなどの一時設定はすべて失われるため、印刷を再開する前に再度読み込む必要があります。

プリンタに用紙を挿入

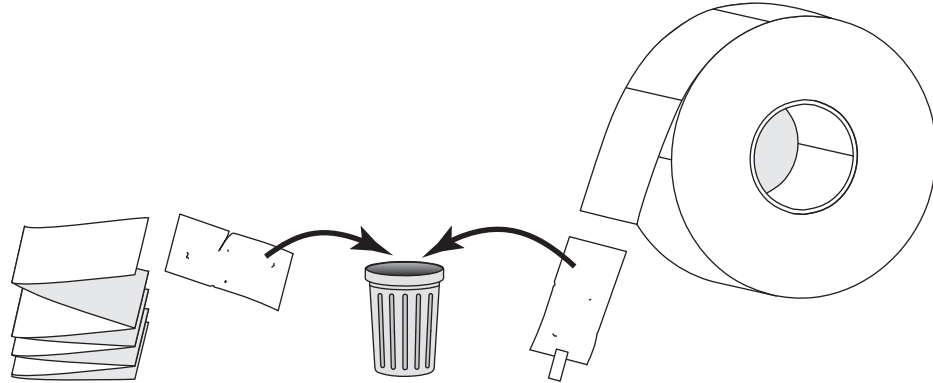
ロール用紙と折り畳み用紙の用紙装着経路は同じであるため、このセクションでは図の大部分がロール用紙のものを示しています。

用紙をセットするには、次の手順を実行します。

1. 用紙アクセス用ドアを開きます。



2. 破れや汚れのあるタグやラベル、接着剤やテープでくっついたタグやラベルをすべて取り除いて廃棄します。

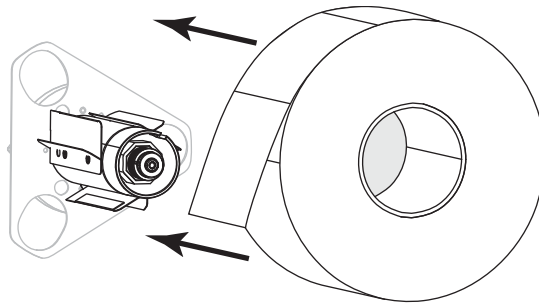


3. プリンタにロール用紙または折り畳み用紙を挿入します。



ロール用紙

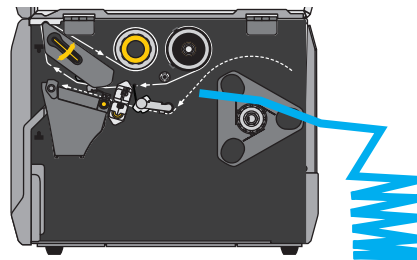
用紙のロールを用紙サプライ・スピンドルに配置します。ロールを一番奥まで押し込みます。



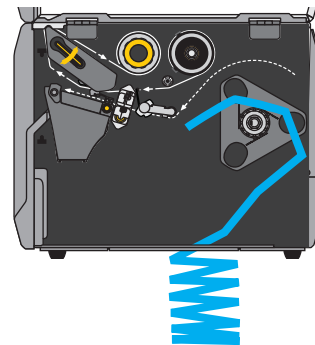
折り畳み用紙

折り畳み用紙はプリンタの後部または下に保管できます。用紙の保管位置によって、後部または底部のアクセス・スロットから用紙をフィードします。

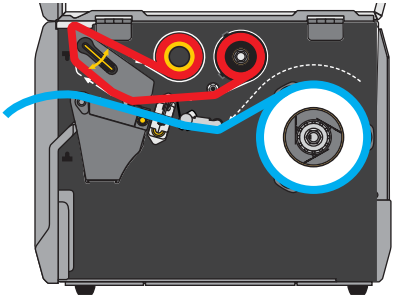
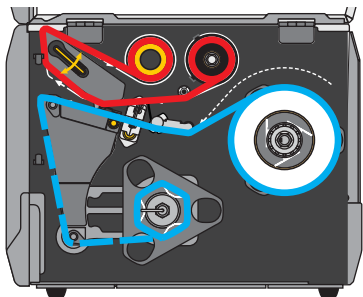
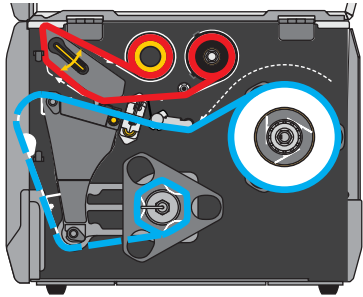
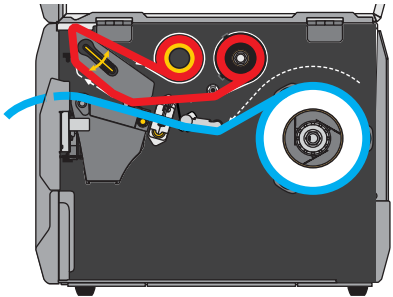
後部フィード



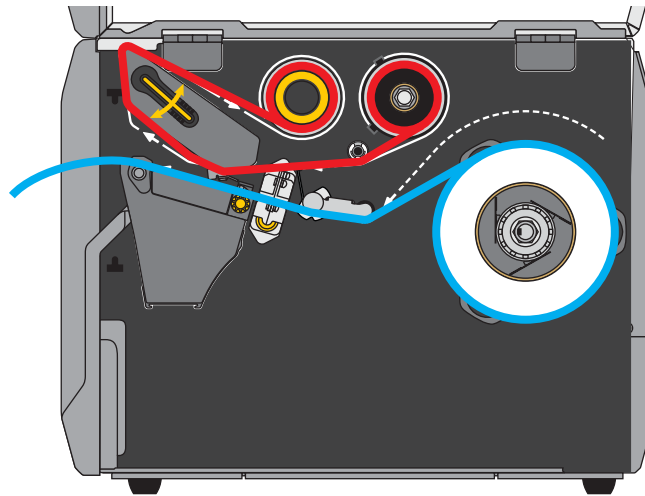
底部フィード



4. ご使用のプリンタは、次のどの印字モードで動作しますか？（印字モードの詳細については、31 ページの *印字モードの選択* を参照してください）

使用する用紙	操作
<p>切り取りモード</p> 	<p>35 ページの <i>切り取りモード</i> に進みます。</p>
<p>剥離モードまたはアプリケータ</p> 	<p>39 ページの <i>剥離モード</i> または <i>アプリケータ・モード</i> に進みます。</p>
<p>巻き取り</p> 	<p>46 ページの <i>巻き取りモード</i> に進みます。</p>
<p>カッター モードまたは遅延カット</p> 	<p>53 ページの <i>カッター・モード</i> または <i>遅延カット・モード</i> に進みます。</p>

切り取りモード

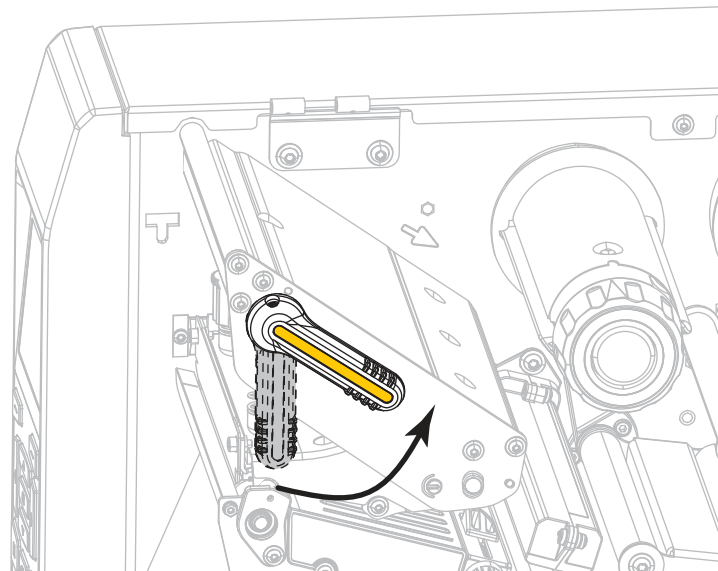


1. 32 ページのプリンタに用紙を挿入のセクションの手順に従ってください (まだ行っていない場合)。

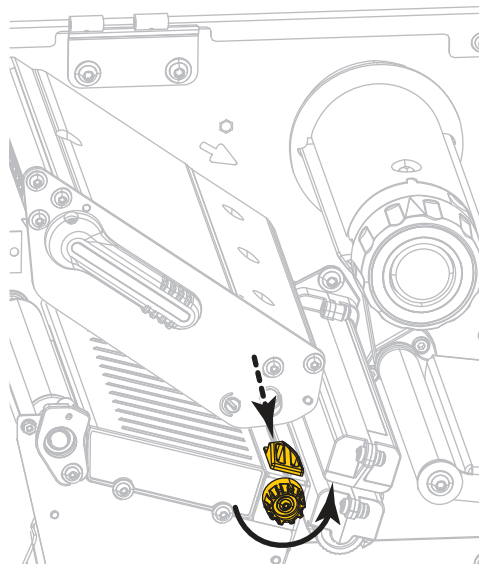


2. **注意**・印字ヘッドが高温になり、ひどい火傷を引き起こす危険があります。印字ヘッドが冷めるまで時間をおいてください。

印字ヘッド・オープン・レバーを上方に回して、印字ヘッド・アセンブリを開けます。

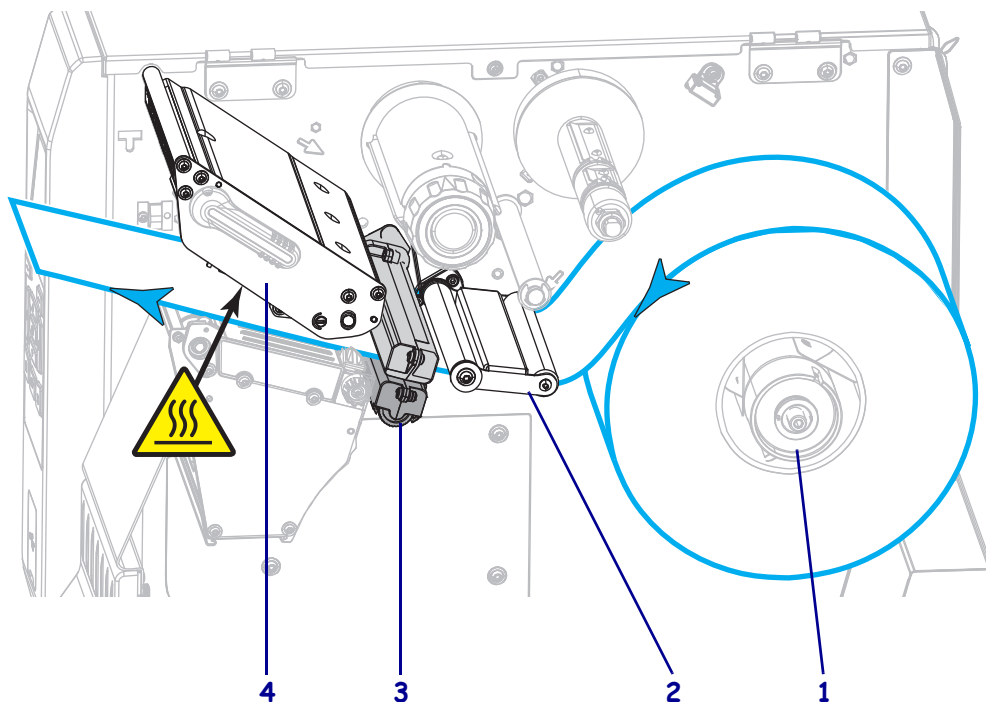


3. 用紙ガイド調整ノブを図のように回転させ、用紙ガイドを全部引き出します。

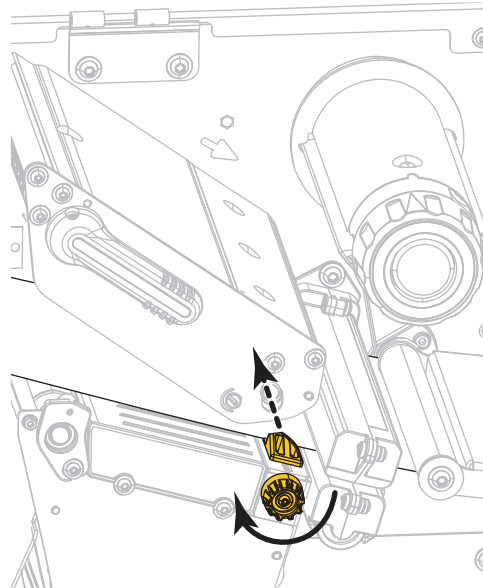


4. **注意**・印字ヘッドが高温になり、ひどい火傷を引き起こす危険があります。印字ヘッドが冷めるまで時間をおいてください。

用紙は、用紙スピンドル (1) からダンサー・アセンブリ (2) の下を通し、用紙センサー (3) を通って、印字ヘッド・アセンブリ (4) の下を通します。用紙裏面が用紙センサーの内側の背面に触れるよう、用紙をスライドさせます。



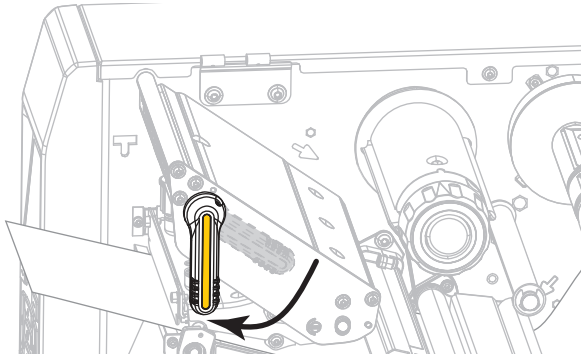
5. 用紙ガイド調整ノブを図のように回転させ、用紙ガイドが用紙の端に軽く触れるまで移動させます。



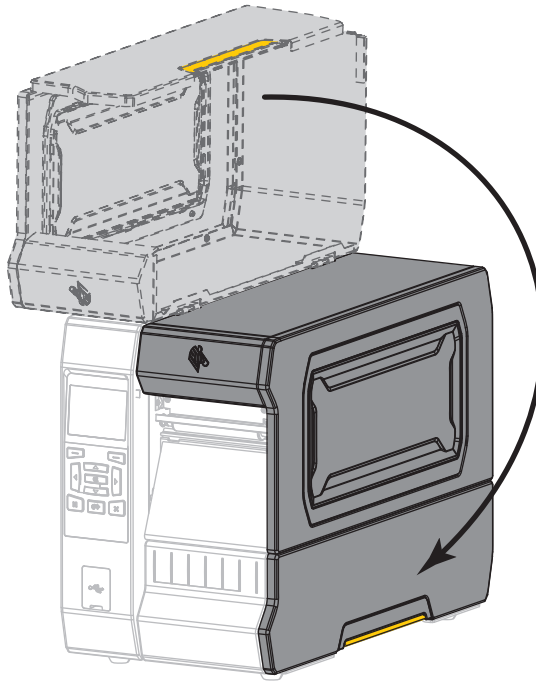
6. 使用する用紙を印刷するにはリボンが必要ですか？分からない場合は、[24 ページのリボンを使用するケース](#)を参照してください。

使用する用紙	操作
感熱用紙 - リボンは無用。	手順 7 に進みます。
熱転写用紙 - リボンが必要。	a. リボンをプリンタに装着します (まだしていない場合)。 58 ページのリボンの装着 を参照してください。 b. 手順 7 に進みます。

7. 印字ヘッド・オープン・レバーを下方向に、印字ヘッドが固定位置でロックされるまで回します。



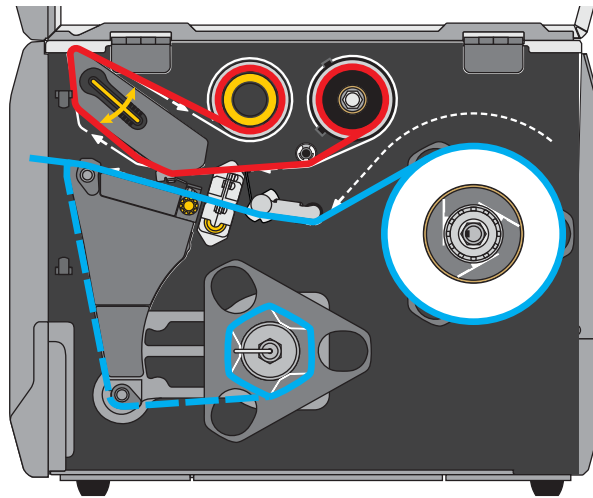
8. 用紙アクセス用ドアを閉めます。



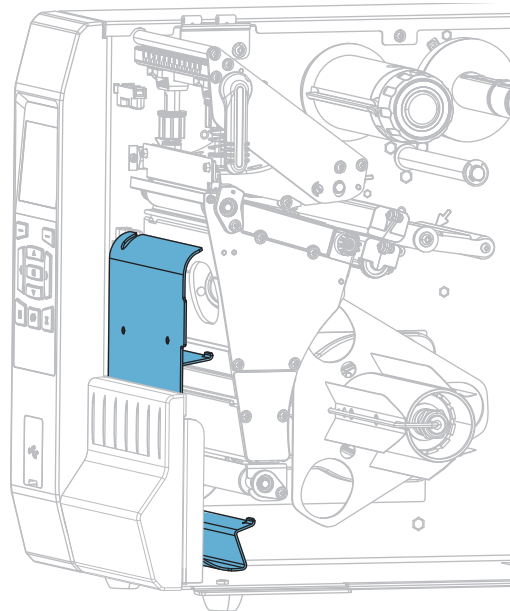
9. 適切な印字モードにプリンタを設定します (110 ページの [印字モード](#) を参照)。
10. 一時停止モードを終了して印刷可能にするには一時停止を押します。
プリンタは、それぞれの設定によって、ラベル・キャリブレーションを実行するか、またはラベルをフィードします。
11. 最良の結果を得るには、プリンタをキャリブレーションします。191 ページの [リボンと用紙センサーのキャリブレーション](#) を参照してください。
12. 必要に応じて、設定やほかのラベルを印刷して、プリンタが印刷可能であることを確認します。(119 ページの [印刷情報](#) 参照)。

これで、切り取りモードの用紙装着は完了です。

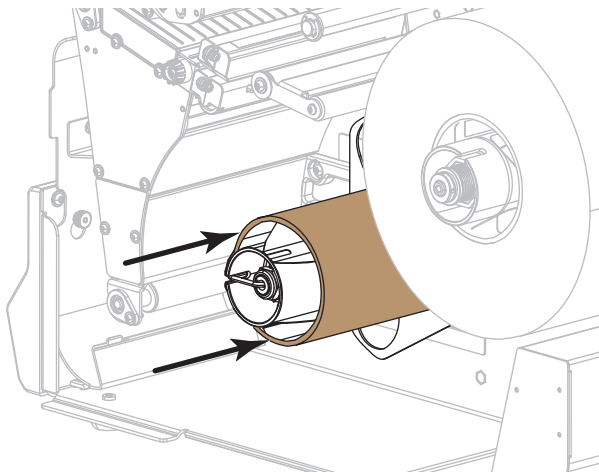
剥離モードまたはアプリケーター・モード



1. 32 ページのプリンタに用紙を挿入のセクションの手順に従ってください (まだ行っていない場合)。
2. 必要に応じて、図のように剥離位置に巻き取り / ライナー巻き取りプレートをインストールします。手順については、207 ページの巻き取り / ライナー巻き取りプレートのインストールを参照してください。

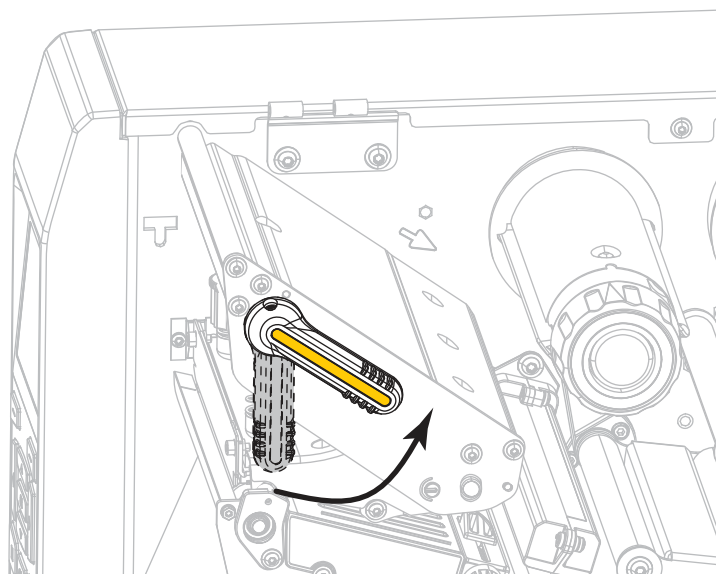


- 必要であれば、芯がガイド・プレートにぴったりくっつくまで巻き取りスピンドルに芯をスライドさせます。巻芯はライナー巻き取りには必要ありません。

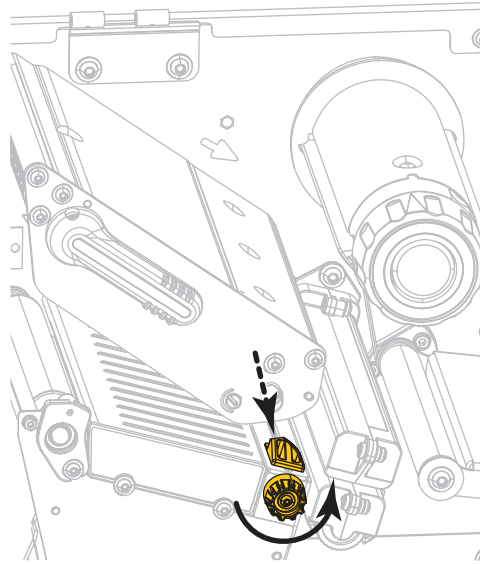


- 注意**・印字ヘッドが高温になり、ひどい火傷を引き起こす危険があります。印字ヘッドが冷めるまで時間をおいてください。

印字ヘッド・オープン・レバーを上方に回して、印字ヘッド・アセンブリを開けます。

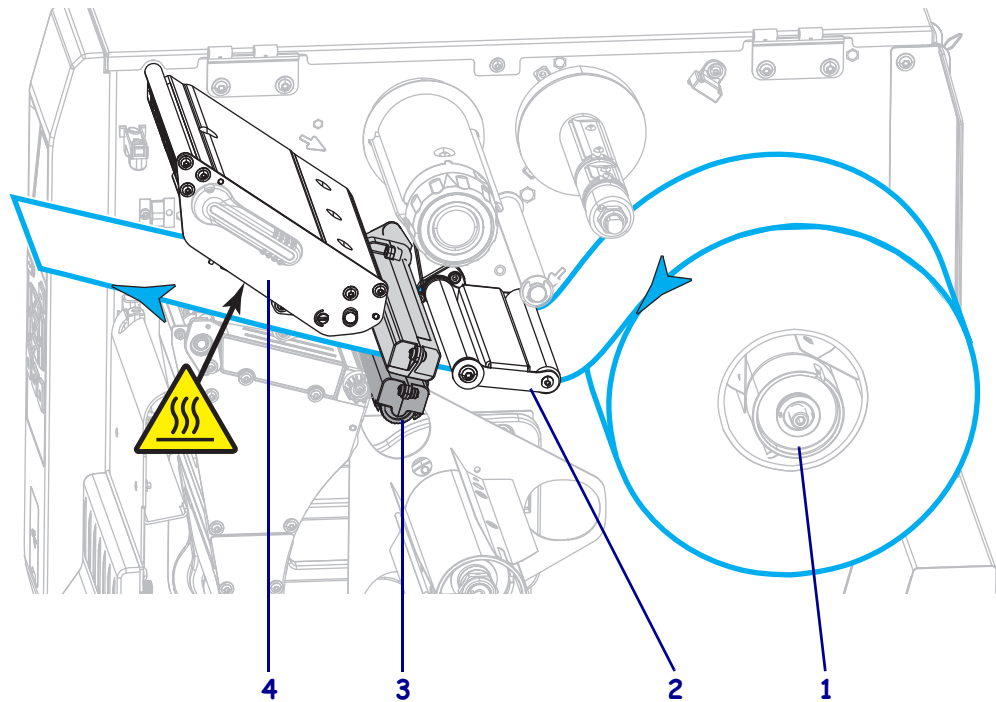


5. 用紙ガイド調整ノブを図のように回転させ、用紙ガイドを全部引き出します。

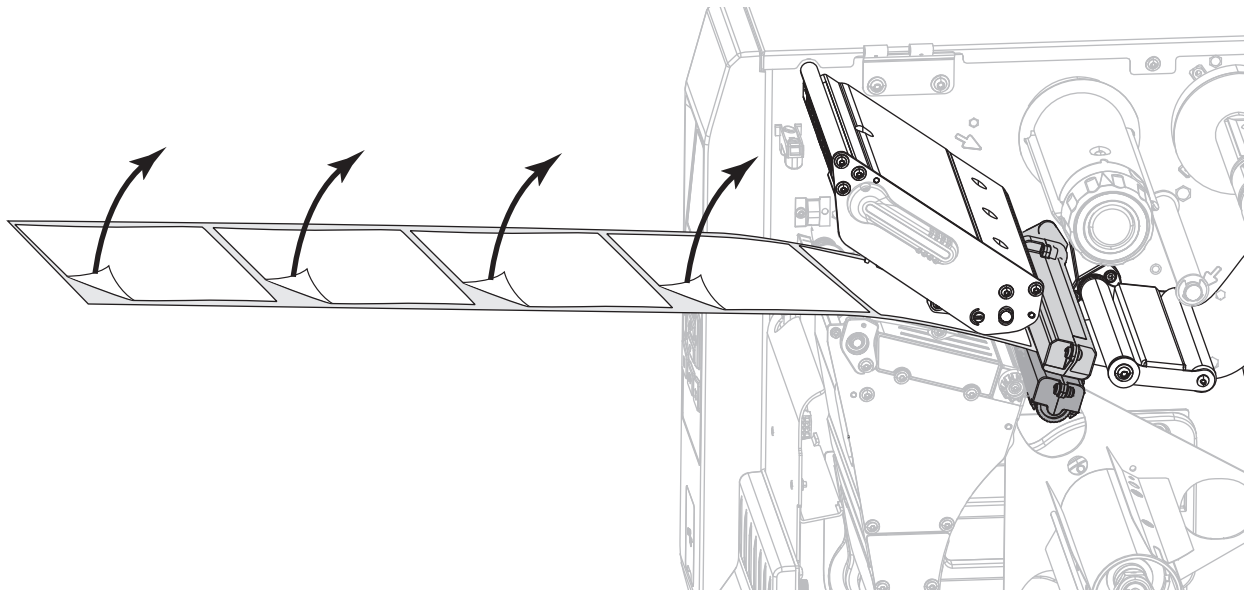


6. **注意**・印字ヘッドが高温になり、ひどい火傷を引き起こす危険があります。印字ヘッドが冷めるまで時間をおいてください。

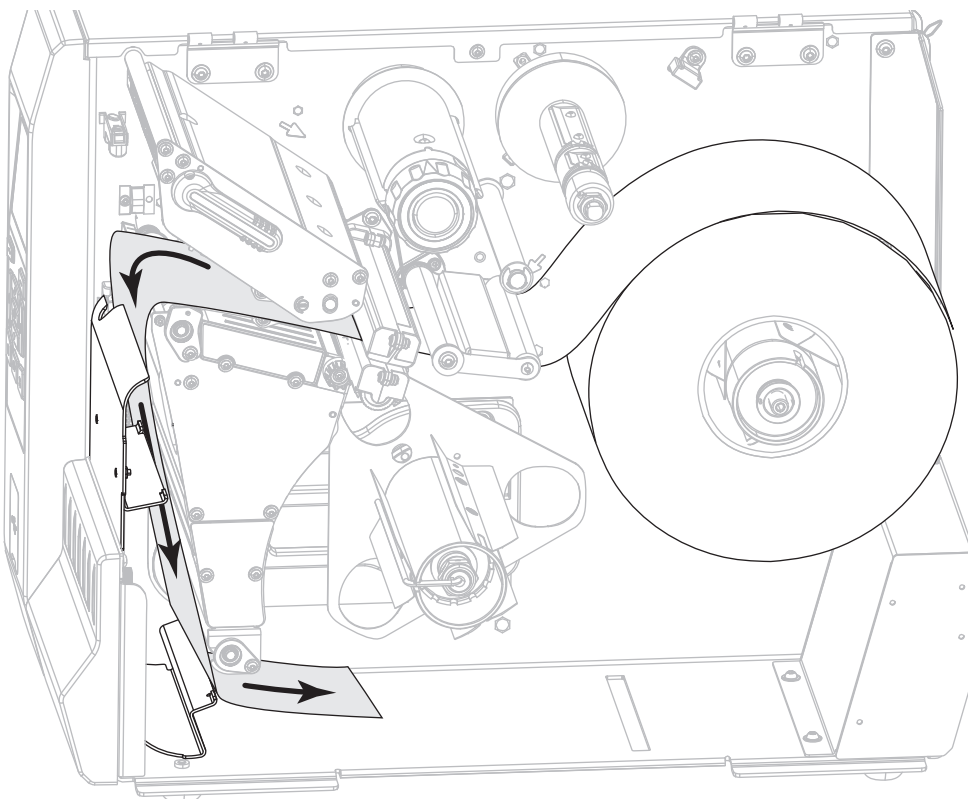
用紙は、用紙スピンドル (1) からダンサー・アセンブリ (2) の下を通し、用紙センサー (3) を通って、印字ヘッド・アセンブリ (4) の下を通します。用紙裏面が用紙センサーの内側の背面に触れるよう、用紙をスライドさせます。



7. プリンタから用紙を約 500 mm (18 インチ) 引き出します。この露出した部分からラベルを剥がして廃棄し、ライナーだけを残します。

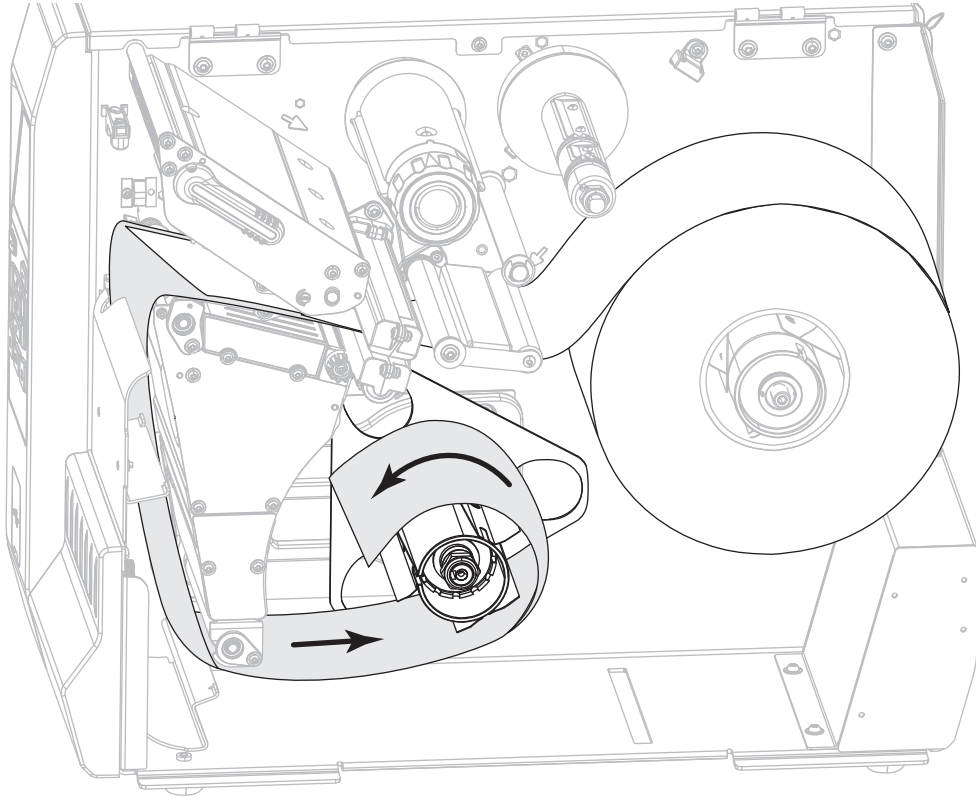


8. 巻き取り / ライナー巻き取りプレートの後ろにライナーをフィードします。

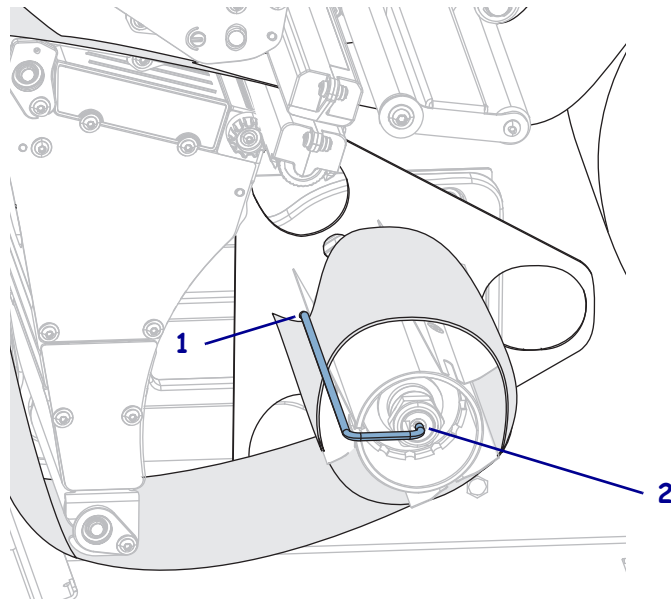


9. フックを巻き取りスピンドルから取り外します。

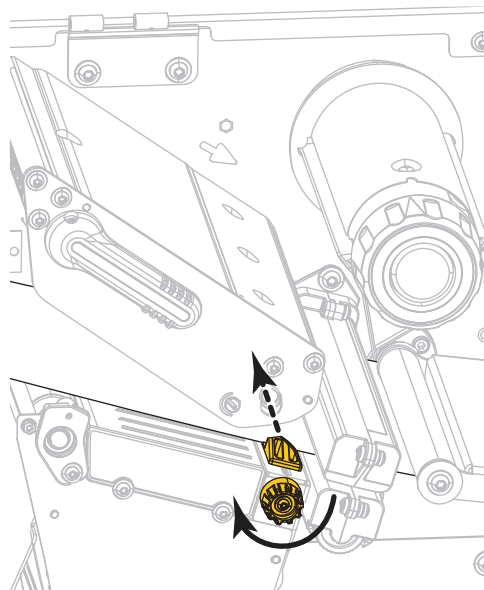
10. 図のように、巻き取りスピンドルの周りにライナーを巻き取ります。巻き取りスピンドルを何回か回してライナーをきつく巻きつけ、たるみを取ります。



11. ライナーにスピンドルのフックを再度取り付けます。フックの長い方の末端をガイド・プレートの小さい穴に挿入します (1)。フックの短い方の端を調整ナットの中心の穴 (2) に挿入します。



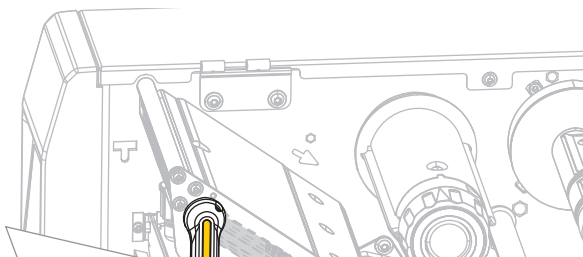
12. 用紙ガイド調整ノブを図のように回転させ、用紙ガイドが用紙の端に軽く触れるまで移動させます。



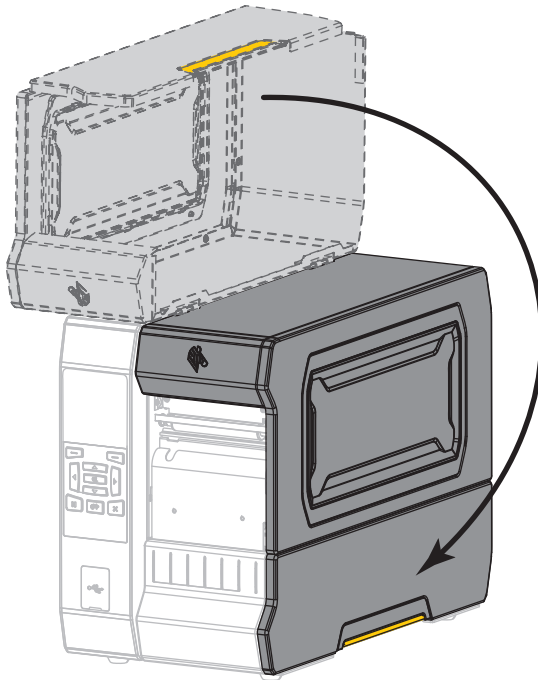
13. 使用する用紙を印刷するにはリボンが必要ですか？分からない場合は、[24 ページのリボンを使用するケース](#)を参照してください。

使用する用紙	操作
感熱用紙 - リボンは無用。	手順 14 に進みます。
熱転写用紙 - リボンが必要。	a. リボンをプリンタに装着します (まだしていない場合)。 58 ページのリボンの装着 を参照してください。 b. 手順 14 に進みます。

14. 印字ヘッド・オープン・レバーを下方向に、印字ヘッドが固定位置でロックされるまで回します。



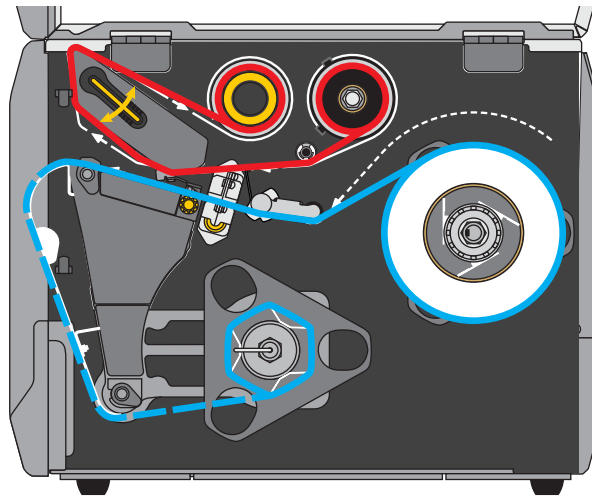
15. 用紙アクセス用ドアを閉めます。



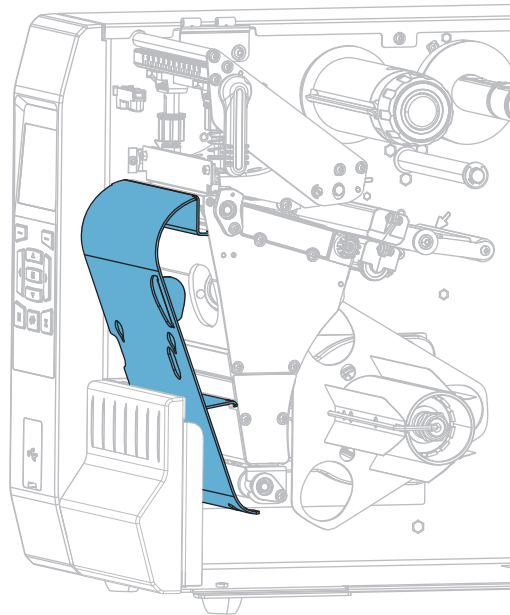
16. プリンタを適切な印字モードに設定します（詳細については、[110 ページの印字モード](#)を参照してください）。
17. 一時停止モードを終了して印刷可能にするには一時停止を押します。
プリンタは、それぞれの設定によって、ラベル・キャリブレーションを実行するか、またはラベルをフィードします。
18. 最良の結果を得るには、プリンタをキャリブレーションします。[191 ページのリボンと用紙センサーのキャリブレーション](#)を参照してください。
19. 必要に応じて、設定やほかのラベルを印刷して、プリンタが印刷可能であることを確認します。（[119 ページの印刷情報](#)参照）。

これで、剥離モードの用紙セットは完了です。

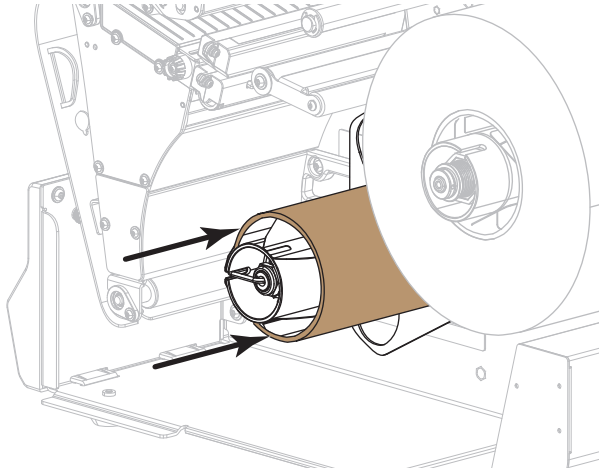
巻き取りモード



1. 32 ページのプリンタに用紙を挿入のセクションの手順に従ってください (まだ行っていない場合)。
2. 必要に応じて、図のように巻き取り位置に巻き取り / ライナー巻き取りプレートをインストールします。手順については、207 ページの巻き取り / ライナー巻き取りプレートのインストールを参照してください。

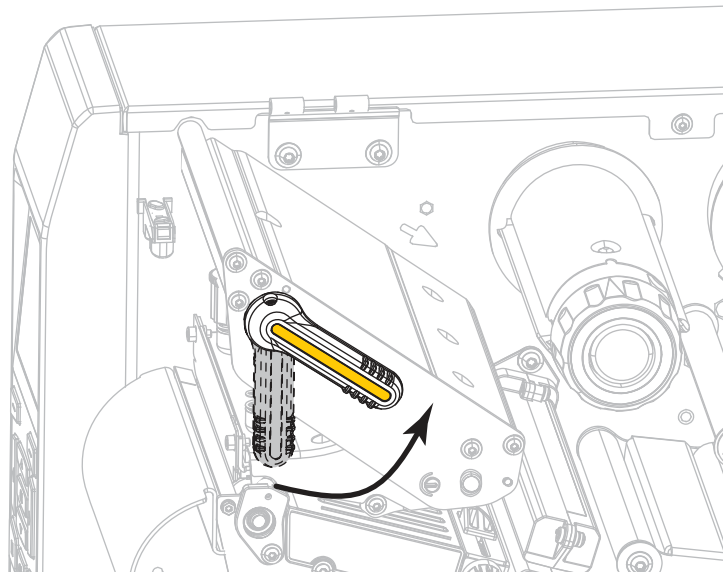


3. 芯がガイド・プレートにぴったりくっつくまで、巻き取りスピンドルに芯をスライドさせます。

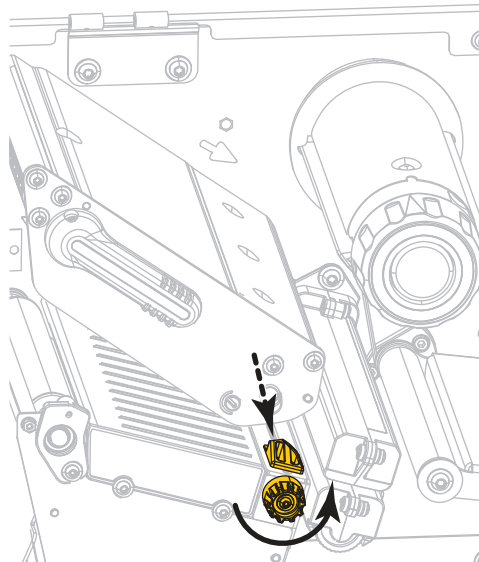


4. **注意**・印字ヘッドが高温になり、ひどい火傷を引き起こす危険があります。印字ヘッドが冷めるまで時間をおいてください。

印字ヘッド・オープン・レバーを上方に回して、印字ヘッド・アセンブリを開けます。

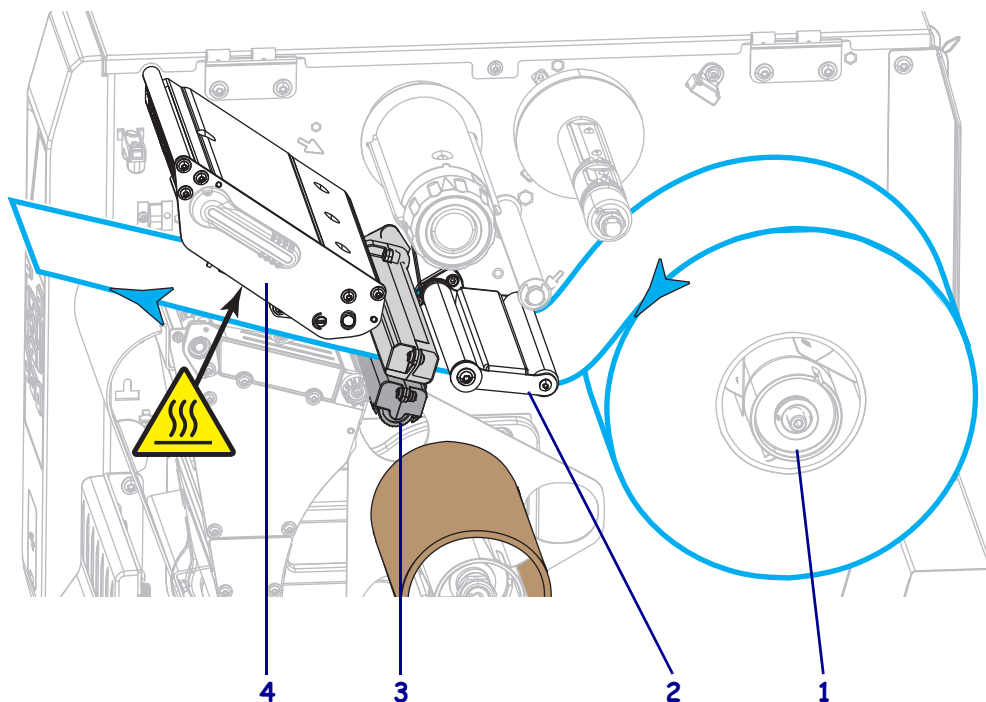


5. 用紙ガイド調整ノブを図のように回転させ、用紙ガイドを全部引き出します。

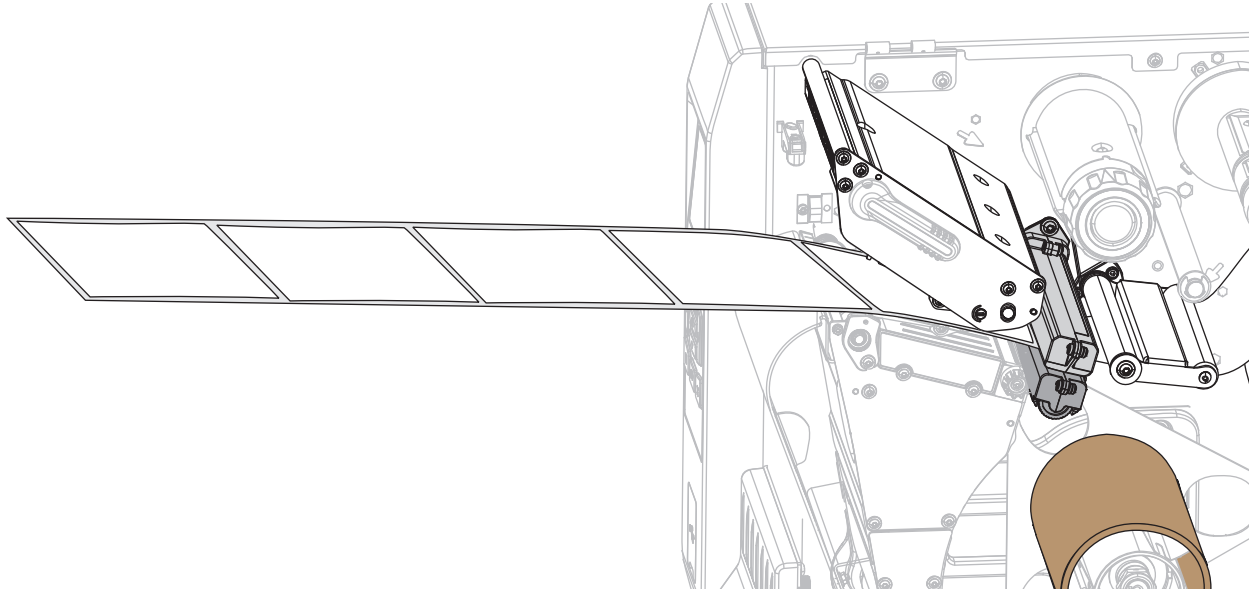


6. **注意**・印字ヘッドが高温になり、ひどい火傷を引き起こす危険があります。印字ヘッドが冷めるまで時間をおいてください。

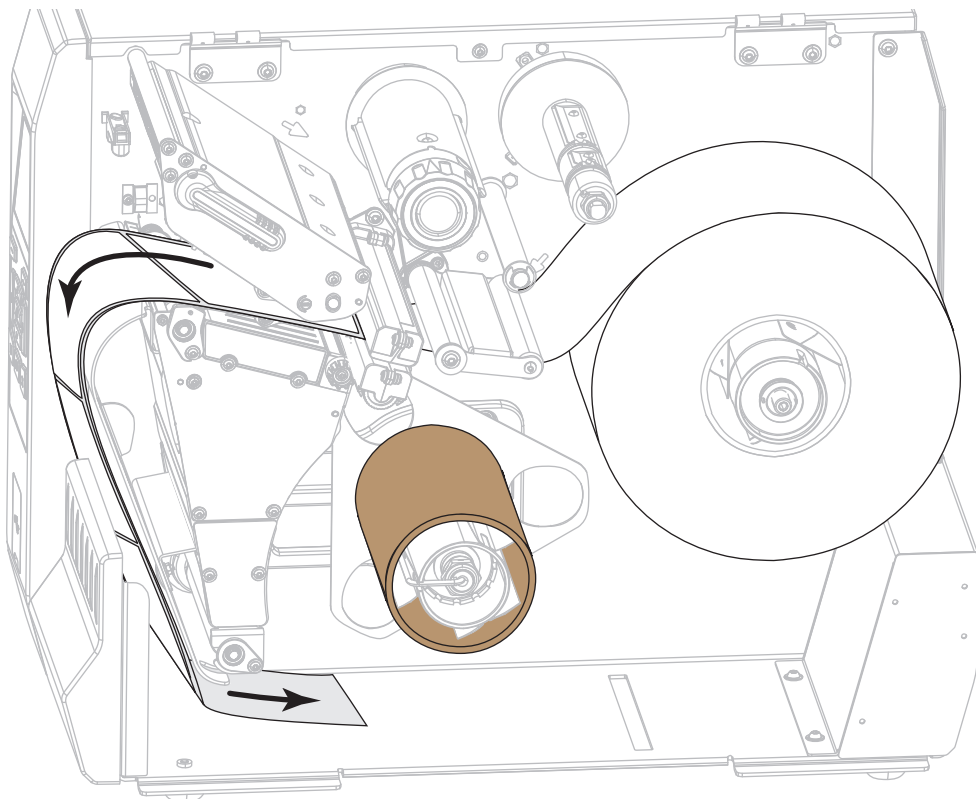
用紙は、用紙スピンドル (1) からダンサー・アセンブリ (2) の下を通し、用紙センサー (3) を通って、印字ヘッド・アセンブリ (4) の下を通します。用紙裏面が用紙センサーの内側の背面に触れるよう、用紙をスライドさせます。



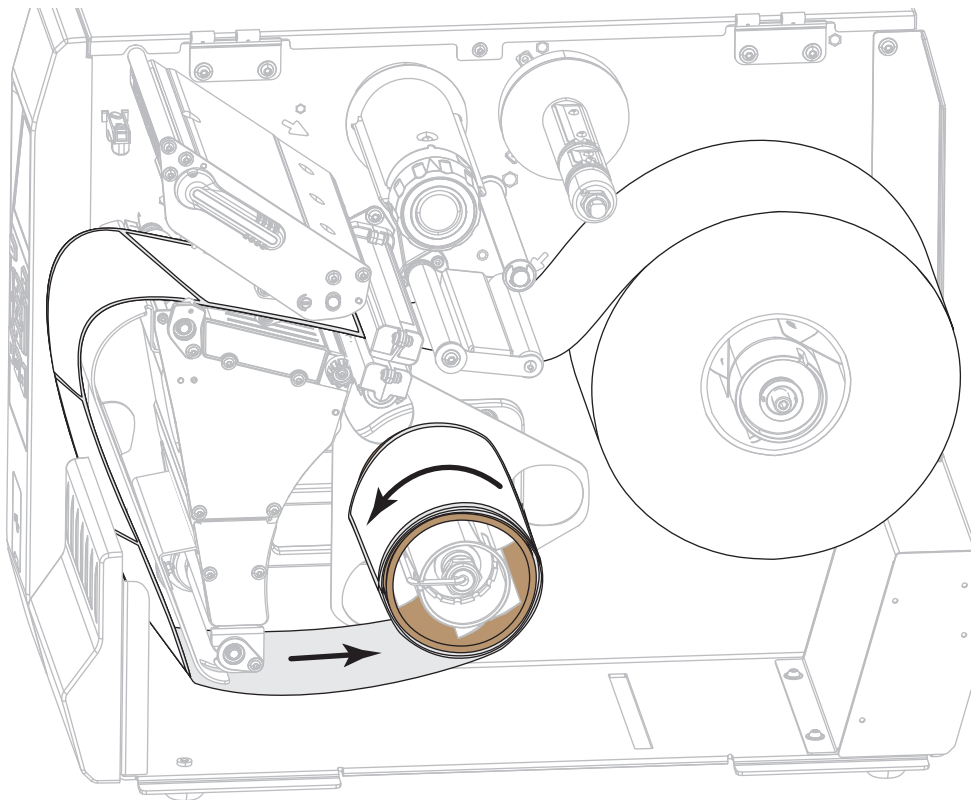
7. プリンタから用紙を約 500 mm (18 インチ) 引き出します。



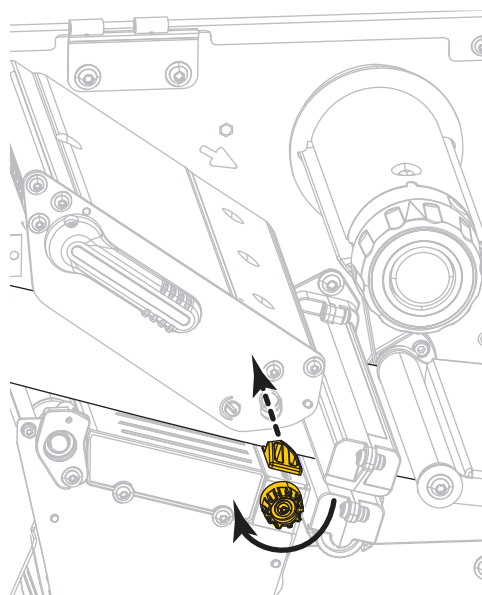
8. 巻き取り / ライナー巻取りプレートに用紙をフィードします。



9. 図のように、用紙を巻き取りスピンドルの周りに巻き取ります。巻き取りスピンドルを何回か回して用紙をきつく巻きつけ、たるみを取ります。



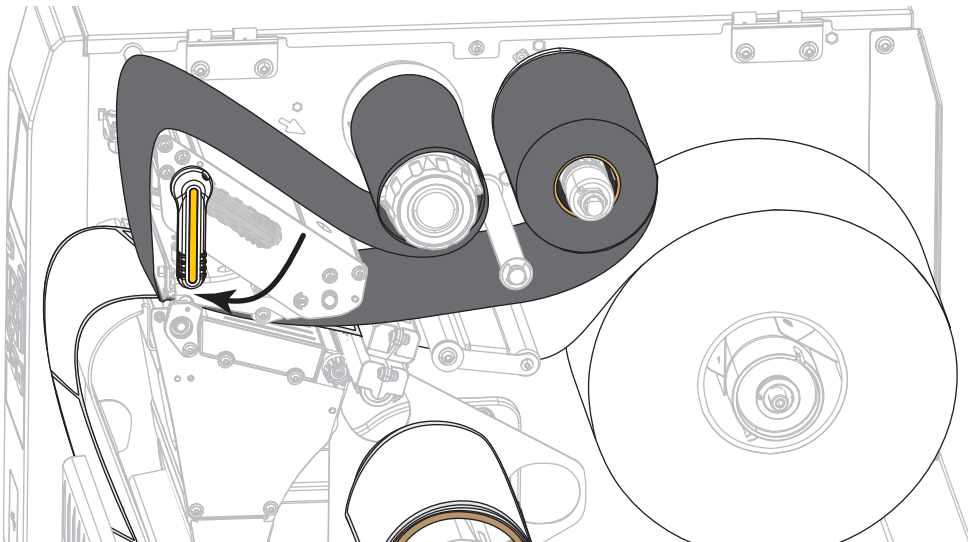
10. 用紙ガイド調整ノブを図のように回転させ、用紙ガイドが用紙の端に軽く触れるまで移動させます。



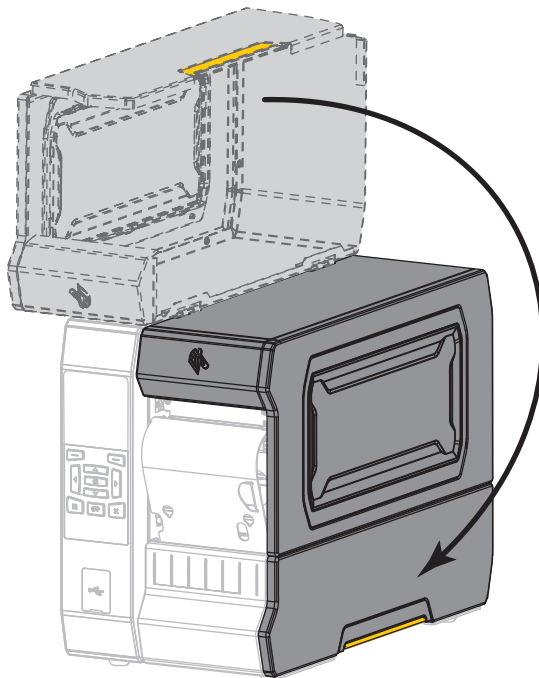
11. 使用する用紙を印刷するにはリボンが必要ですか？分からない場合は、24 ページのリボンを使用するケースを参照してください。

使用する用紙	操作
感熱用紙 - リボンは無用。	手順 12 に進みます。
熱転写用紙 - リボンが必要。	a. リボンをプリンタに装着します (まだしていない場合)。58 ページのリボンの装着を参照してください。 b. 手順 12 に進みます。

12. 印字ヘッド・オープン・レバーを下方方向に、印字ヘッドが固定位置でロックされるまで回します。



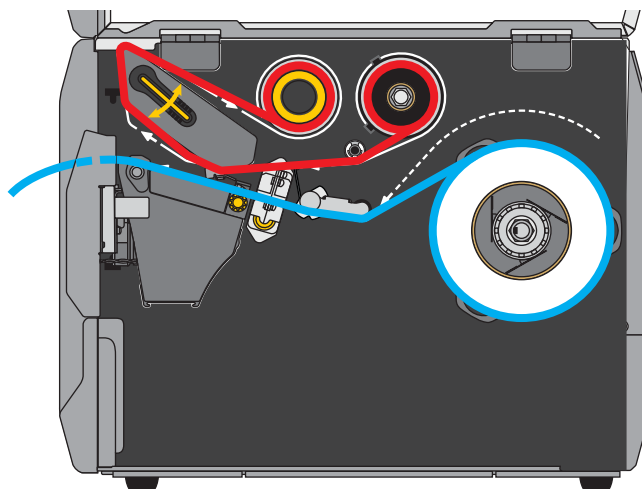
13. 用紙アクセス用ドアを閉めます。



14. プリンタを巻き取りモードに設定します（詳細については、[110 ページの印字モード](#)を参照してください）。
15. 一時停止モードを終了して印刷可能にするには**一時停止**を押します。
プリンタは、それぞれの設定によって、ラベル・キャリブレーションを実行するか、またはラベルをフィードします。
16. 最良の結果を得るには、プリンタをキャリブレーションします。[191 ページのリボンと用紙センサーのキャリブレーション](#)を参照してください。
17. 必要に応じて、設定やほかのラベルを印刷して、プリンタが印刷可能であることを確認します。（[119 ページの印刷情報](#)参照）。

これで、巻き取りモードでの用紙の装着は完了です。

カッター・モードまたは遅延カット・モード

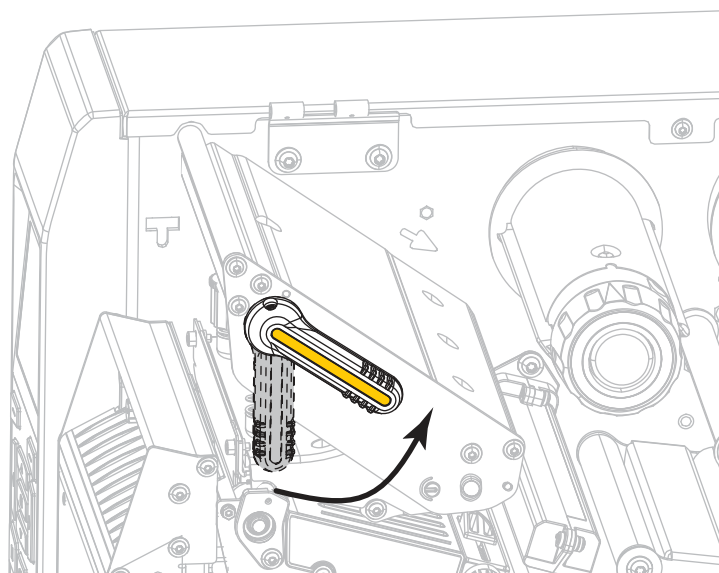


1. 32 ページのプリンタに用紙を挿入のセクションの手順に従ってください (まだ行っていない場合)。

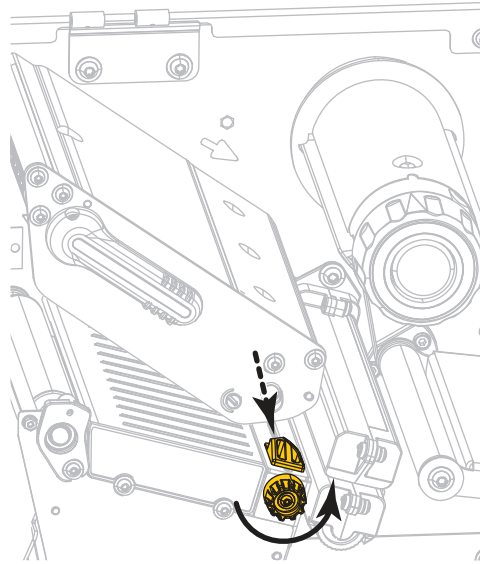


2. **注意**・印字ヘッドが高温になり、ひどい火傷を引き起こす危険があります。印字ヘッドが冷めるまで時間をおいてください。

印字ヘッド・オープン・レバーを上方に回して、印字ヘッド・アセンブリを開けます。

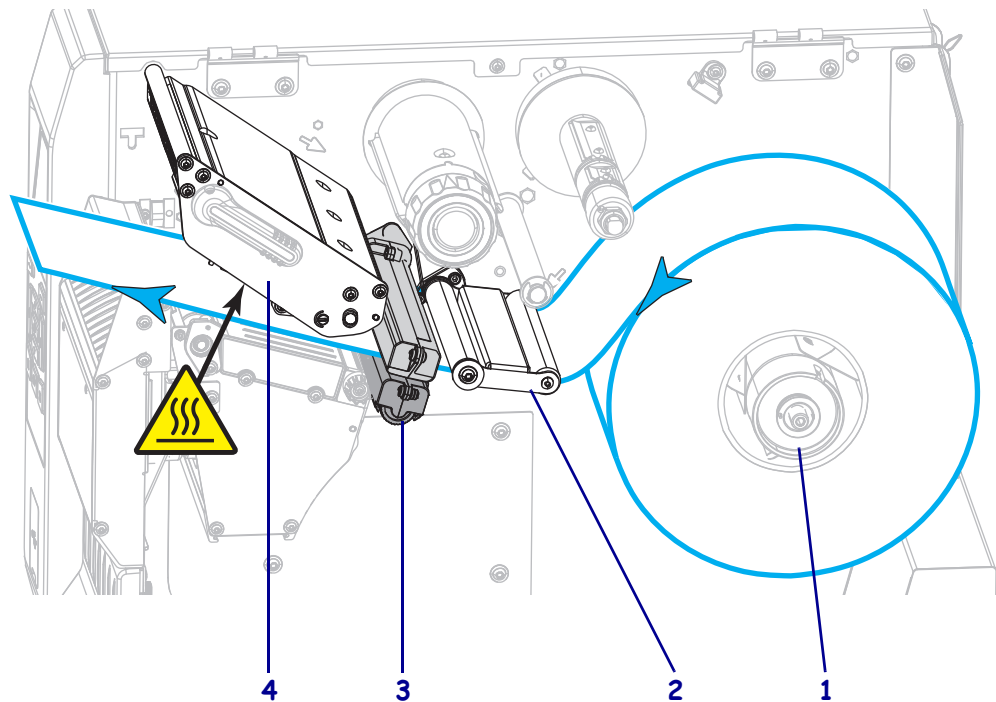


3. 用紙ガイド調整ノブを図のように回転させ、用紙ガイドを全部引き出します。



4. **注意**・印字ヘッドが高温になり、ひどい火傷を引き起こす危険があります。印字ヘッドが冷めるまで時間をおいてください。

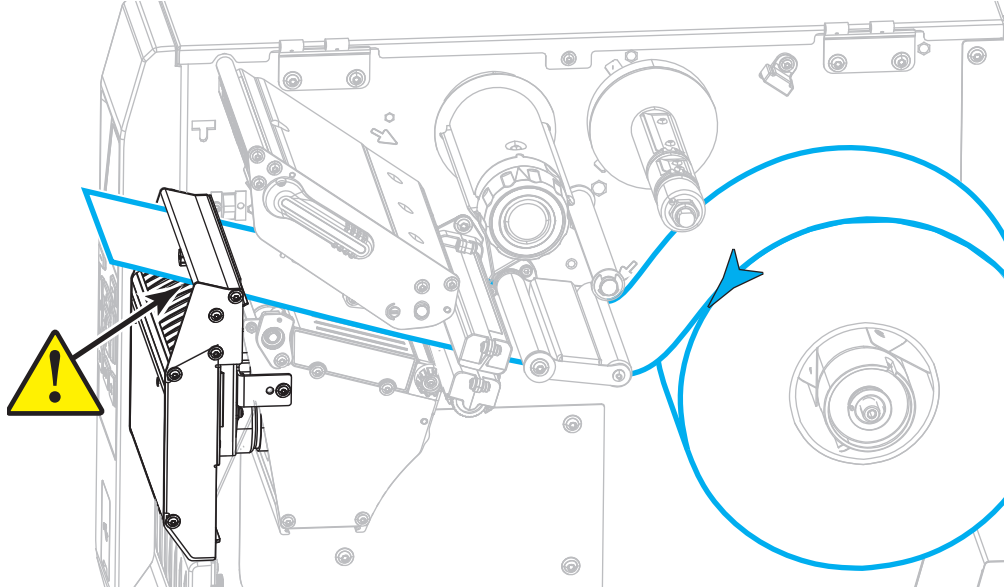
用紙は、用紙スピンドル (1) からダンサー・アセンブリ (2) の下を通し、用紙センサー (3) を通って、印字ヘッド・アセンブリ (4) の下を通します。用紙裏面が用紙センサーの内側の背面に触れるよう、用紙をスライドさせます。



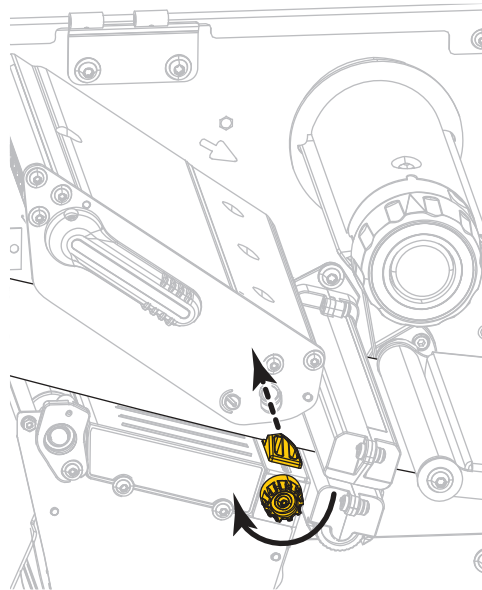


5. **注意**・カッターには鋭い刃が付いています。指で刃をなでたり、刃に触れたりしないように注意してください。

カッターを通して用紙をフィードします。



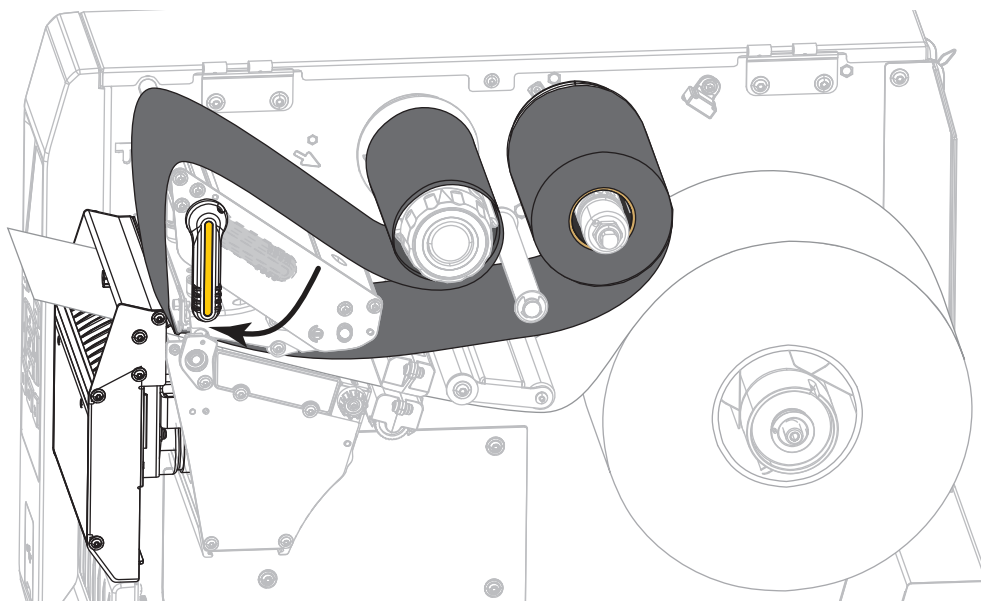
6. 用紙ガイド調整ノブを図のように回転させ、用紙ガイドが用紙の端に軽く触れるまで移動させます。



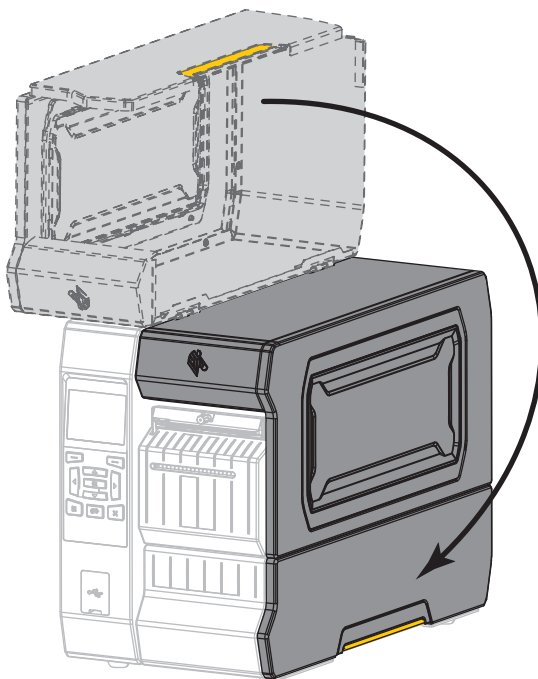
7. 使用する用紙を印刷するにはリボンが必要ですか？分からない場合は、[24 ページのリボンを使用するケース](#)を参照してください。

使用する用紙	操作
感熱用紙 - リボンは無用。	手順 8 に進みます。
熱転写用紙 - リボンが必要。	a. リボンをプリンタに装着します (まだしていない場合)。 58 ページのリボンの装着 を参照してください。 b. 手順 8 に進みます。

8. 印字ヘッド・オープン・レバーを下方方向に、印字ヘッドが固定位置でロックされるまで回します。



9. 用紙アクセス用ドアを閉めます。



10. プリンタを適切な印字モードに設定します（詳細については、[110 ページの印字モード](#)を参照してください）。
11. 一時停止モードを終了して印刷可能にするには一時停止を押します。
プリンタは、それぞれの設定によって、ラベル・キャリブレーションを実行するか、またはラベルをフィードします。
12. 最良の結果を得るには、プリンタをキャリブレーションします。[191 ページのリボンと用紙センサーのキャリブレーション](#)を参照してください。
13. 必要に応じて、設定やほかのラベルを印刷して、プリンタが印刷可能であることを確認します。（[119 ページの印刷情報](#)参照）。

これで、カッター・モードでの用紙の装着は完了です。

リボンの装着



注・この項は、熱転写オプションが装着されたプリンタのみに適用されます。

リボンを使用するのは熱転写ラベルのみです。感熱ラベルの場合は、プリンタにリボンを装着しないでください。特定の用紙でリボンを使用する必要があるかどうか判断するには、[24 ページのリボンを使用するケース](#)を参照してください。

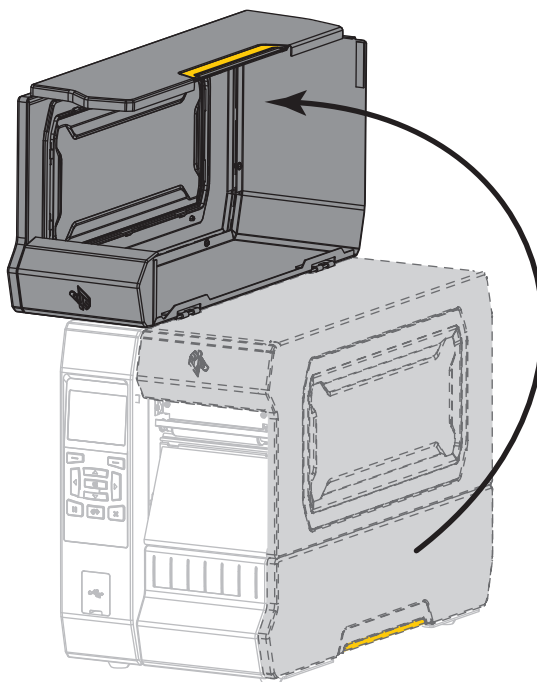
注意・印字ヘッドが開いている近くで作業をする場合、指輪、腕時計、ネックレス、ID バッジなど、印字ヘッドに触れそうな金属製のものは、すべて外してください。印字ヘッドが開いている近くで作業をする際、プリンタの電源は必ずしも切る必要はありませんが、Zebra では、万が一に備えて電源をオフにすることを推奨します。電源を切ると、ラベル・フォーマットなどの一時設定はすべて失われるため、印刷を再開する前に再度読み込む必要があります。



重要・印字ヘッドの磨耗を防ぐために、用紙より幅の広いリボンを使用してください。コーティング面を外側にして巻かれているリボンでなければなりません。

リボンを装着するには、以下の手順を実行します。

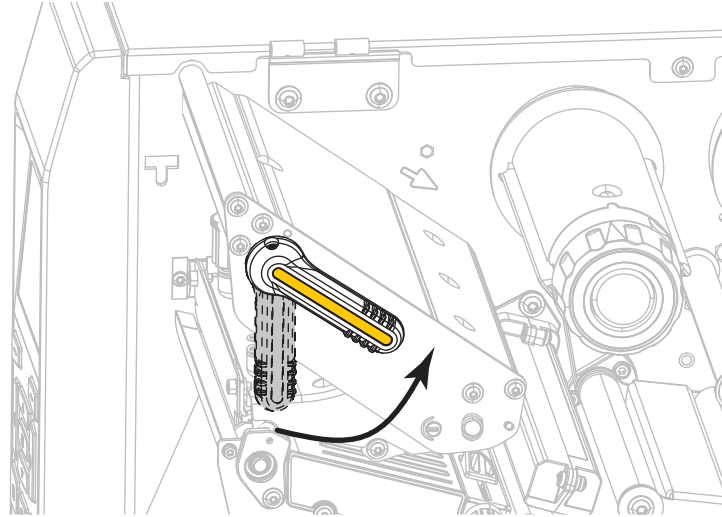
1. 用紙アクセス用ドアを開きます。



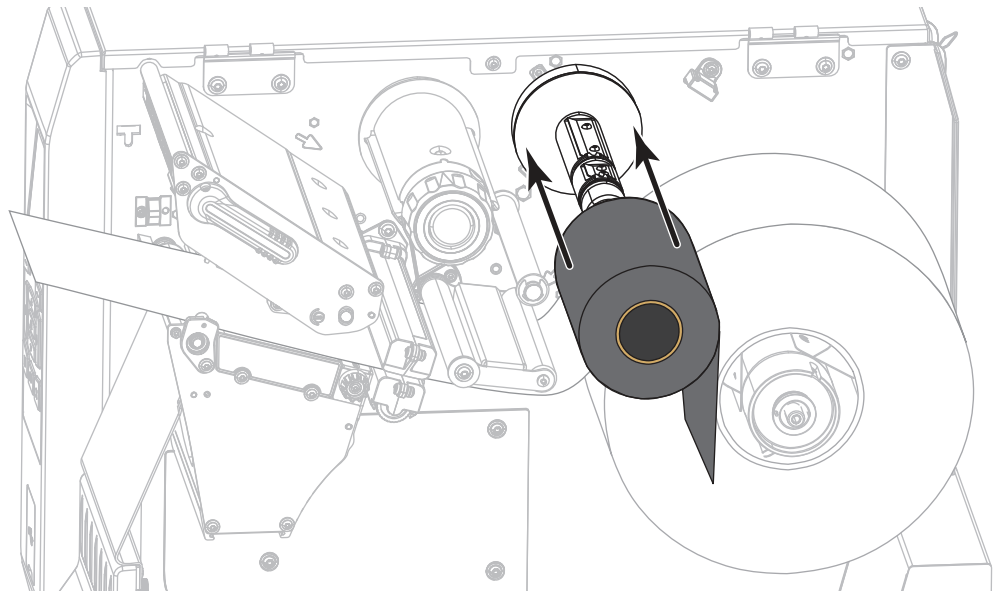


2. **注意**・印字ヘッドが高温になり、ひどい火傷を引き起こす危険があります。印字ヘッドが冷めるまで時間をおいてください。

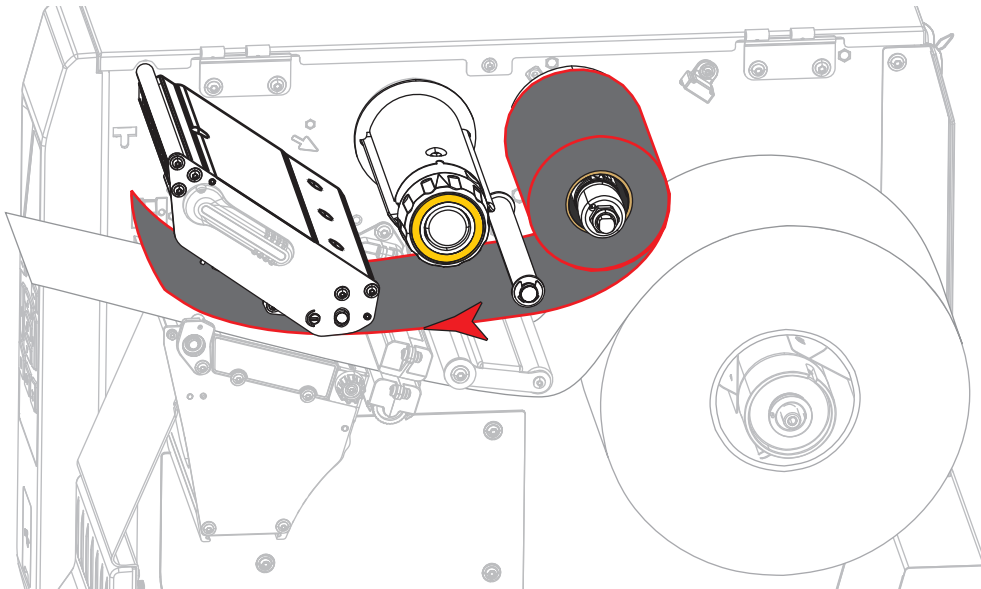
印字ヘッド・オープン・レバーを上方に回して、印字ヘッド・アセンブリを開けます。



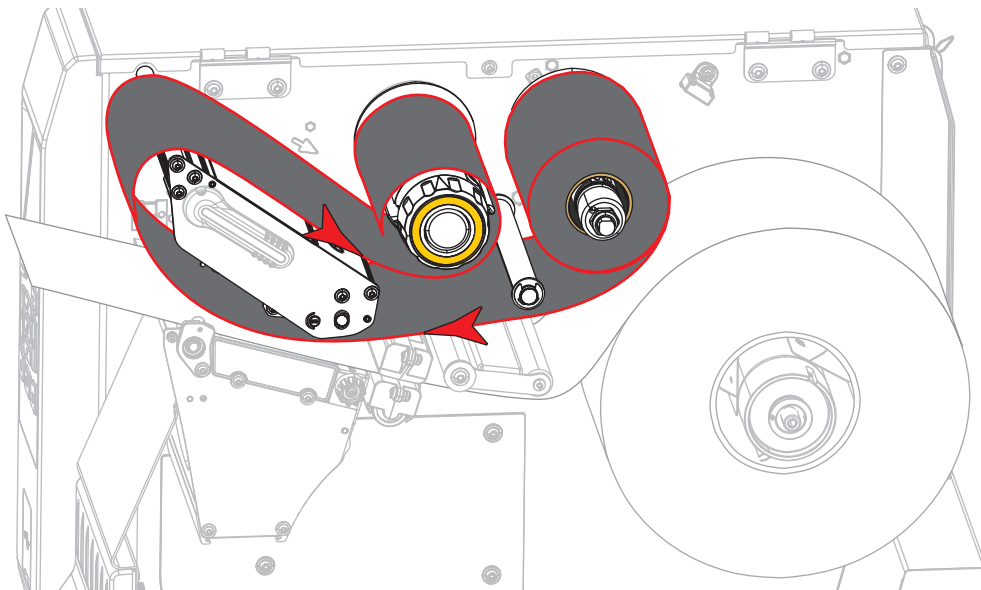
3. リボンのロールをリボン・サプライ・スピンドルに装着し、リボンの巻き終わり部分を図のように垂らします。ロールをできるだけ奥まで押し込みます。



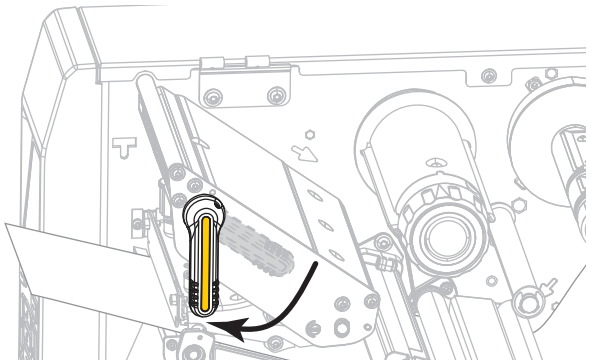
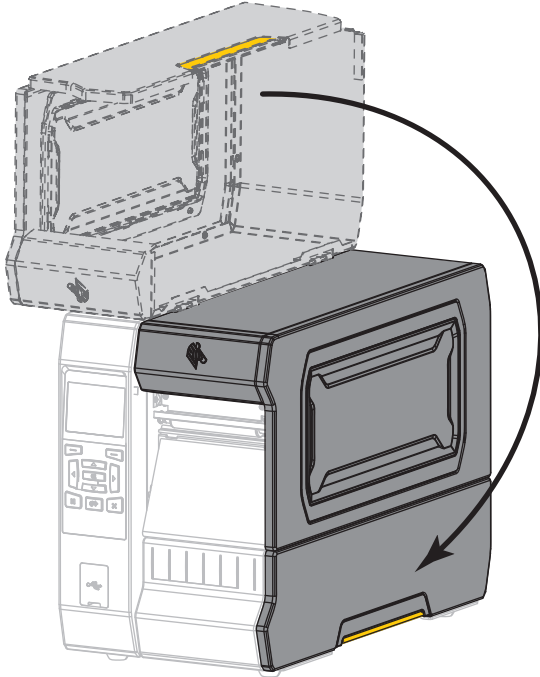
4. 図に示すように、リボンは印字ヘッド・アセンブリの下から左側へ通します。



5. 印字ヘッド・アセンブリの下にリボンを一番奥まで戻し、リボン巻き取りスピンドルに巻きつけます。示されている方向にスピンドルを数回回して、リボンを締め付けと調整を行います。



6. 用紙はプリンタに装着済みですか？

装着済みかどうか	対策
いいえ	32 ページの用紙の装着に進み、用紙をプリンタに装着します。
はい	<p>a. 印字ヘッド・オープン・レバーを下方向に、印字ヘッドが固定位置でロックされるまで回します。</p>  <p>b. 用紙アクセス用ドアを閉めます。</p>  <p>c. 必要な場合は、一時停止を押して印刷可能にします。</p>

Install プリンタ・ドライバのインストール、プリンタとコンピュータの接続

このセクションでは、プリンタをコンピュータのデータ通信インターフェイスに接続する前に、Zebra セットアップ・ユーティリティを使用して、Microsoft Windows® を実行するコンピュータでプリンタ・ドライバを使用できるようにする方法を示します。このプログラムをまだインストールしていない場合は、このセクションでその方法を学んでください。プリンタをコンピュータに接続するには、使用可能な接続のどれでも使用できます。



重要・プリンタをコンピュータに接続する前に、Zebra セットアップ・ユーティリティ・プログラムまたは Android デバイス向けの Zebra プリンタ・セットアップ・ユーティリティ・アプリケーション

(<https://play.google.com/store/apps/details?id=com.zebra.printersetup> の Google Play™ から利用可能) を使用する必要があります。Zebra セットアップ・ユーティリティ・プログラムまたは Zebra プリンタ・セットアップ・ユーティリティ・アプリケーションなしでプリンタに接続した場合、コンピュータには正しいプリンタ・ドライバがインストールされません。

Zebra セットアップ・ユーティリティをインストールする

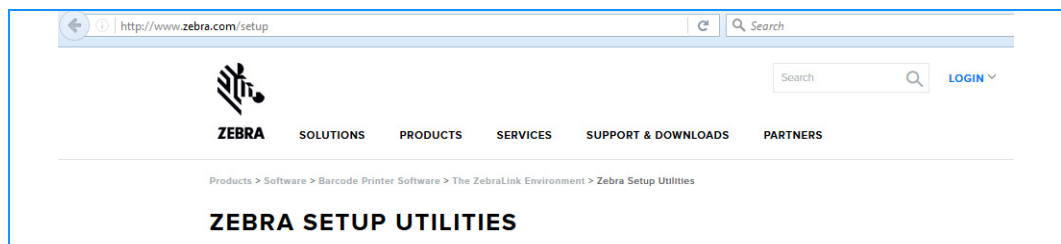
Zebra セットアップ・ユーティリティをコンピュータにインストールしていないか、既存バージョンを更新したい場合は、このセクションの手順に従ってください。その場合、古いバージョンや Zebra プリンタ・ドライバをアンインストールする必要はありません。

Zebra セットアップ・ユーティリティ・プログラムをインストールするには、以下の手順を実行します。

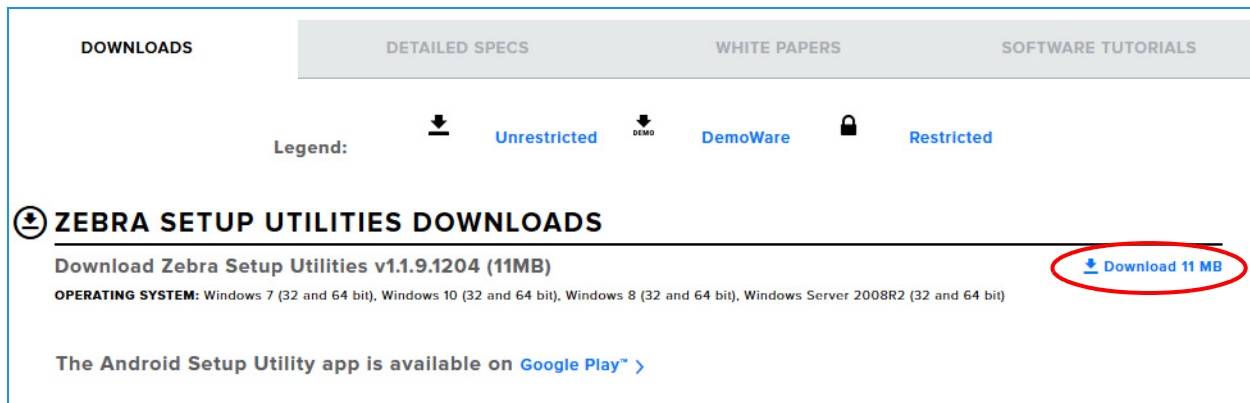
Zebra セットアップ・ユーティリティのダウンロード

1. <http://www.zebra.com/support> に移動します。

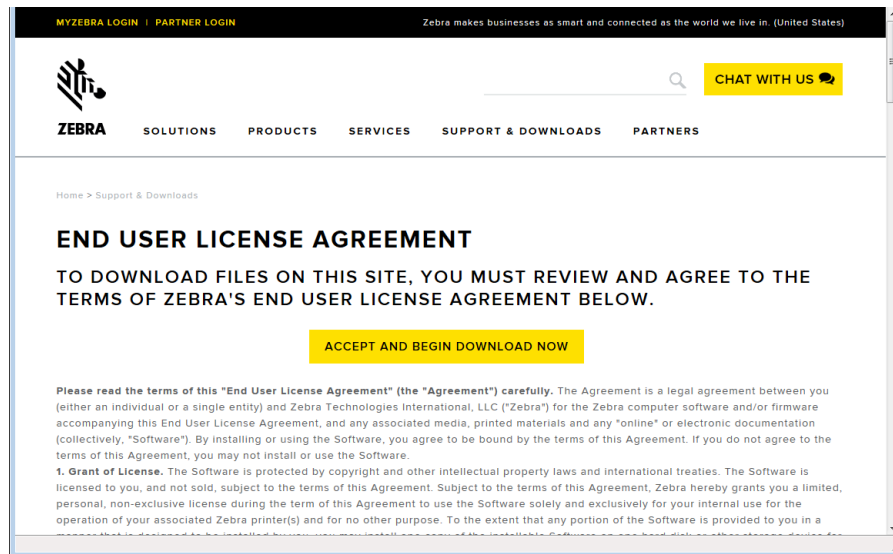
Zebra セットアップ・ユーティリティ画面が表示されます。



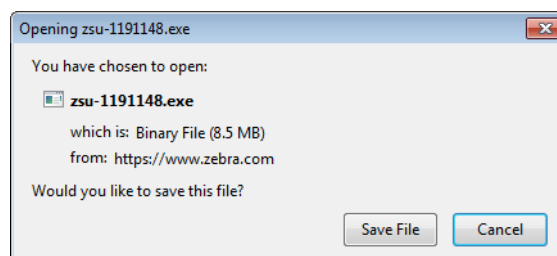
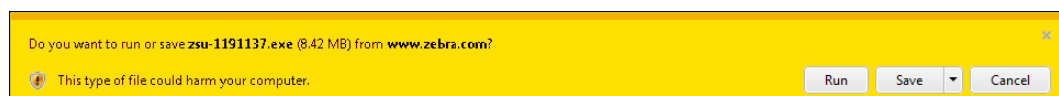
2. 「DOWNLOADS (ダウンロード)」タブで、「ZEBRA SETUP UTILITIES (Zebra セットアップ・ユーティリティ)」オプションの下にある「Download (ダウンロード)」ボタンをクリックします。



End User License Agreement (EULA). を読み、内容を承諾するように促されます。

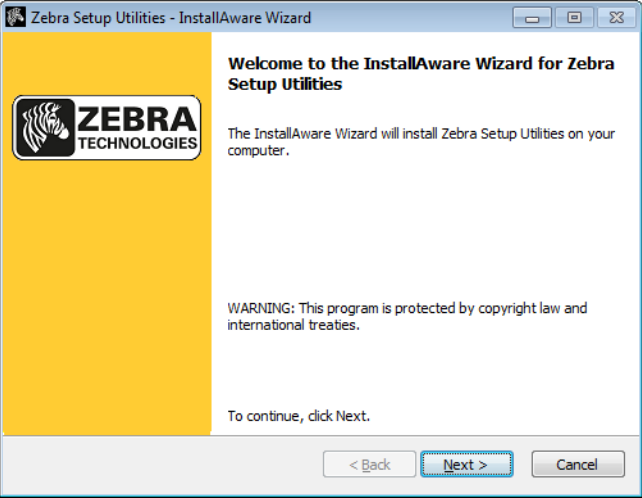
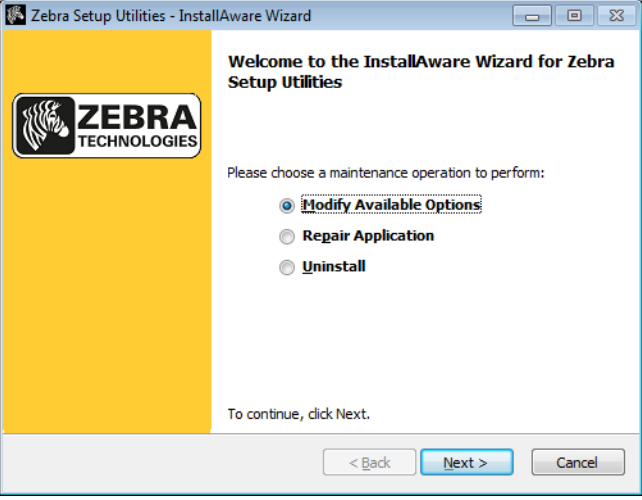


3. EULA の条件に同意する場合は、
 「ACCEPT AND BEGIN DOWNLOAD NOW (同意して今すぐダウンロードを開始)」
 をクリックします。
 ブラウザに応じて、実行ファイルを実行または保存できます。



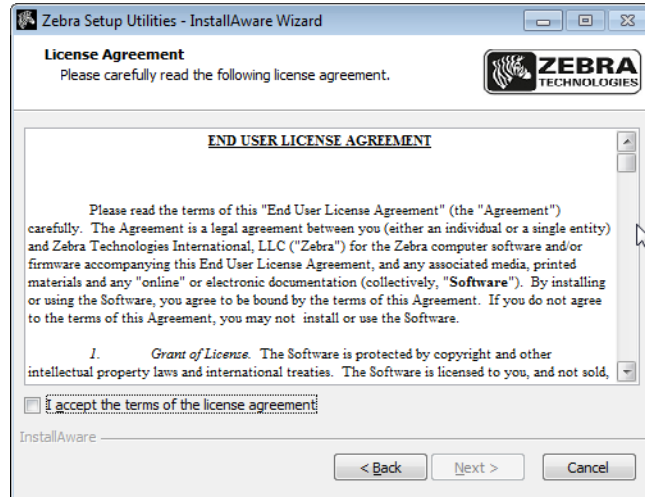
Zebra セットアップ・ユーティリティの実行

4. プログラムをコンピュータに保存します (ブラウザにプログラムの保存でだけでなく実行のオプションもある場合、この手順はオプションです)。
5. 実行可能ファイルを実行します。コンピュータからファイルの実行許可を求められる場合は、適切なボタンのクリックで実行を許可します。
次にコンピュータが表示する内容は、Zebra セットアップ・ユーティリティがインストール済みかどうかによって異なります。コンピュータのプロンプトに従って、手順を実行します。

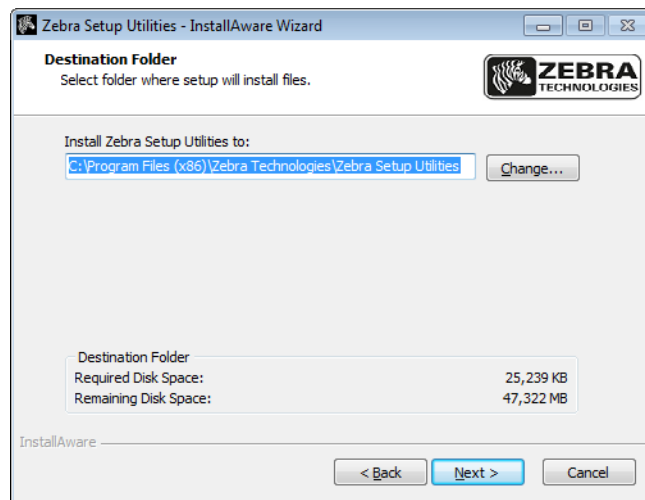
現在のインストール状況	対策
<p>Zebra セットアップ・ユーティリティをインストールしたことがない</p>	<p>a. Zebra Setup Utilities - InstallAware Wizard で、以下のように表示されます。</p>  <p>b. 65 ページの <i>Zebra セットアップ・ユーティリティの新規インストール</i> に進みます。</p>
<p>Zebra セットアップ・ユーティリティをインストールしたことがある</p>	<p>a. Zebra Setup Utilities - InstallAware Wizard で、以下のように表示されます。</p>  <p>b. 67 ページの <i>Zebra セットアップ・ユーティリティの既存インストールの更新</i> に進みます。</p>

Zebra セットアップ・ユーティリティの新規インストール

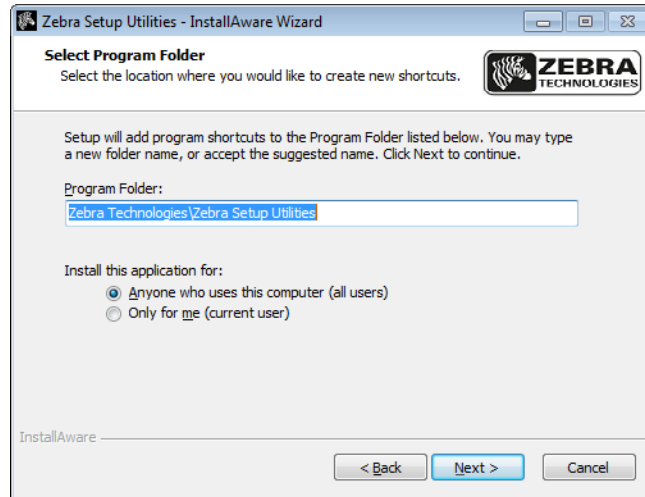
- 「Next (次へ)」をクリックします。
End User License Agreement (EULA). を読み、内容を承諾するように再度促されます。



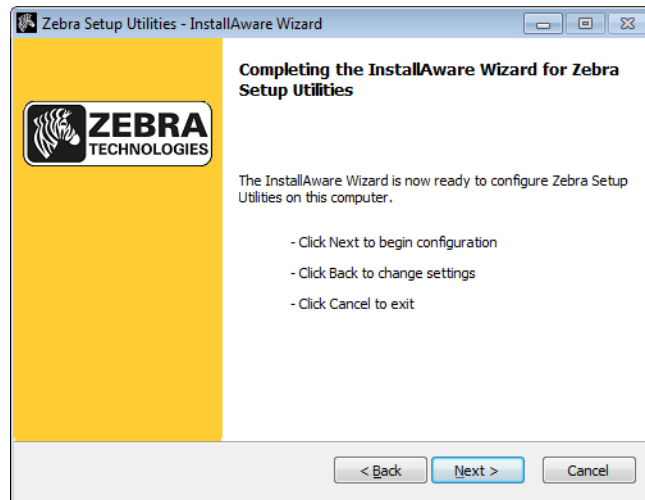
- EULA の条件に同意する場合は、
「I accept the terms of the license agreement (使用許諾契約の条件に同意します)」をクリックします。
- 「Next (次へ)」をクリックします。
ファイルのインストール先を選択するように促されます。



9. 必要に応じてインストール先フォルダを変更し、「Next (次へ)」をクリックします。プログラムのショートカットの場所を選択するように促されます。



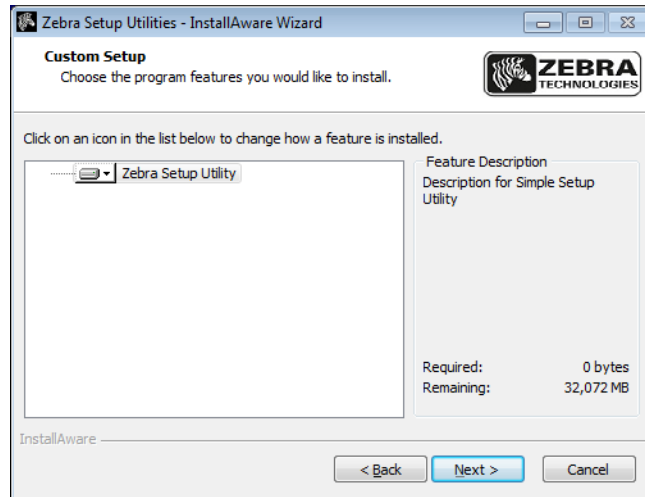
10. 必要に応じて場所ダを変更し、「Next (次へ)」をクリックします。InstallAware ウィザードの終了を促されます。



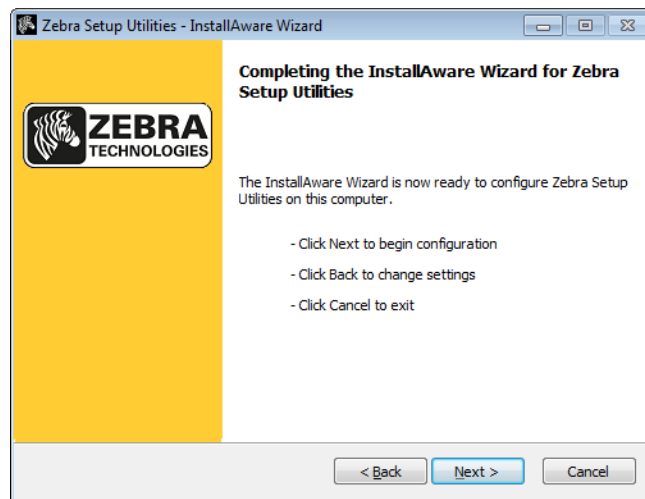
11. 68 ページの **新規または更新インストールの続行**に進みます。

Zebra セットアップ・ユーティリティの既存インストールの更新

- 「Next (次へ)」をクリックします。
インストールしたい機能の選択を促されます。

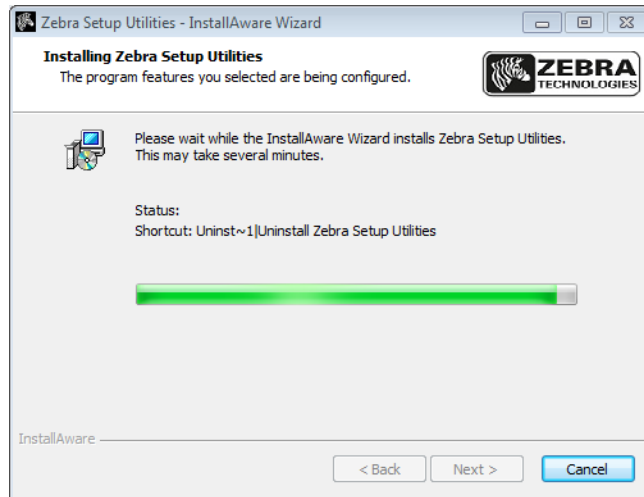


- 「Next (次へ)」をクリックします。
InstallAware ウィザードの終了を促されます。

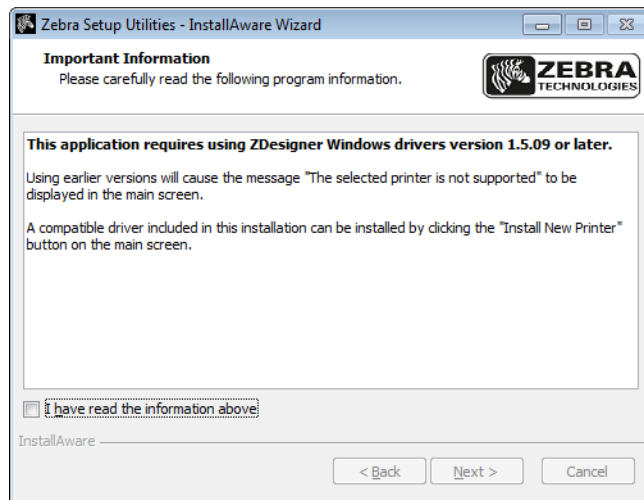


新規または更新インストールの続行

14. 「Next (次へ)」をクリックします。
インストールが開始します。



インストール中に、ドライバに関する情報が表示されます。

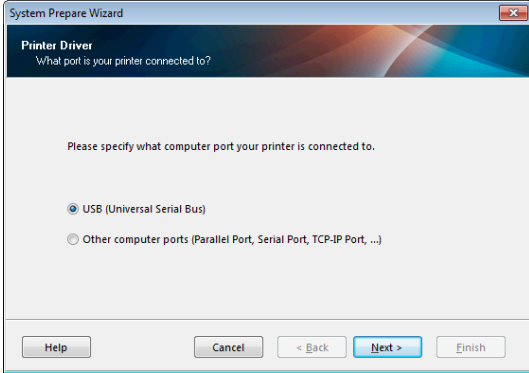


15. その情報を読み、次のボックスをクリックします：
「I have read the information above (上記の情報を読みました)」

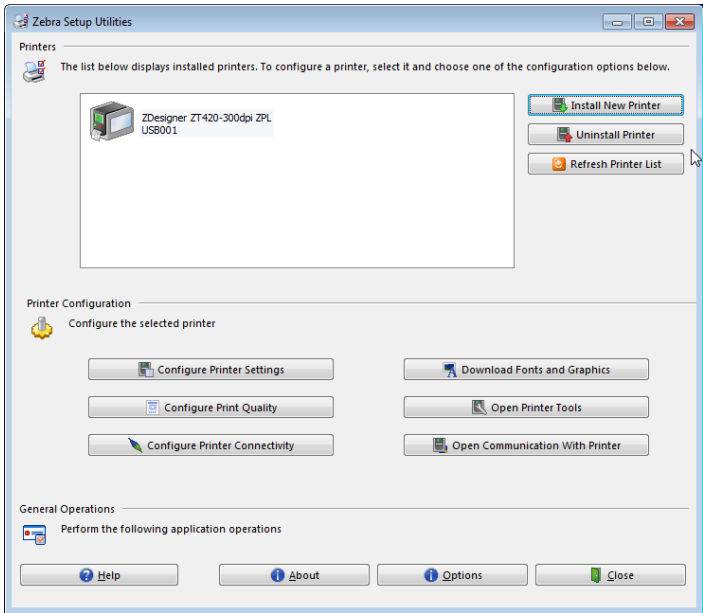
16. 「Next (次へ)」をクリックします。
 ウィザードによるインストール終了時に行われるオプションが表示されます。



17. 「Run Zebra Setup Utilities now (今すぐ Zebra セットアップ・ユーティリティを実行)」というボックスをクリックします。
18. 「Finish (完了)」をクリックします。
 次にコンピュータが表示する内容は、Zebra プリンタ・ドライバがインストール済みかどうかによって異なります。コンピュータのプロンプトに従って、以下の手順を実行します。

現在のインストール状況	対策	
Zebra プリンタ・ドライバをインストールしたことがない	System Prepare Wizard が表示されます。 	
	接続ポート	対策
	USB ポート	71 ページのプリンタの USB ポートにコンピュータを接続するに進みます。
	シリアルまたはパラレル・ポート	75 ページのプリンタのシリアルまたはパラレル・ポートにコンピュータを接続するに進みます。

70 | プリンタのセットアップと操作
Install プリンタ・ドライバのインストール、プリンタとコンピュータの接続

<p>現在のインストール状況</p>	<p>対策</p>	
<p>Zebra プリンタ・ドライバをインストールしたことがある</p>	<p>Zebra セットアップ・ユーティリティ画面が表示されます。</p>	
		
	<p>接続ポート</p>	<p>対策</p>
<p>USB ポート</p>	<p>72 ページのコンピュータの USB ポートへのプリンタ接続に進みます。</p>	
<p>シリアルまたはパラレル・ポート</p>	<p>78 ページの Zebra セットアップ・ユーティリティ画面からのプリンタの追加に進みます。</p>	

プリンタの USB ポートにコンピュータを接続する

このセクションの手順は、Zebra セットアップ・ユーティリティ・プログラムのインストール後にのみ実行します。必要な場合は、続行の前に [62 ページの Zebra セットアップ・ユーティリティをインストールする](#) の手順を完了してください。



重要・ただし、Zebra セットアップ・ユーティリティをインストールしてから、プリンタをコンピュータに接続する必要があります。Zebra セットアップ・ユーティリティ・プログラムなしでプリンタに接続した場合、コンピュータには正しいプリンタ・ドライバがインストールされません。

注意・データ通信ケーブルを接続する前に、プリンタの電源がオフ (O) になっていることを確認してください。電源オン (I) の状態でデータ通信ケーブルを接続すると、プリンタを損傷するおそれがあります。

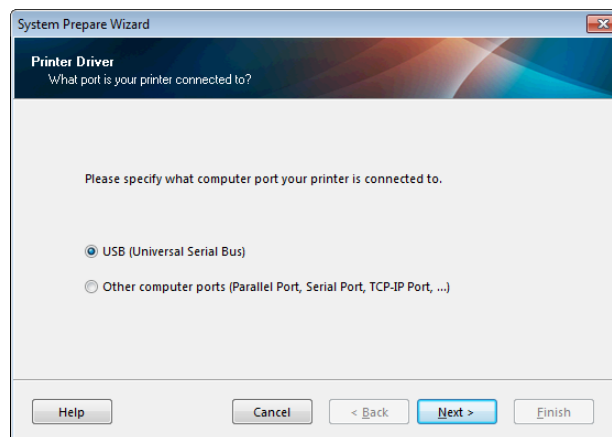
プリンタを USB でコンピュータに接続するには、以下の手順に従います。

System Prepare Wizard の実行

Zebra セットアップ・ユーティリティ画面が表示されている場合は、この画面で何かする必要はありません。[72 ページのコンピュータの USB ポートへのプリンタ接続](#) に進みます。

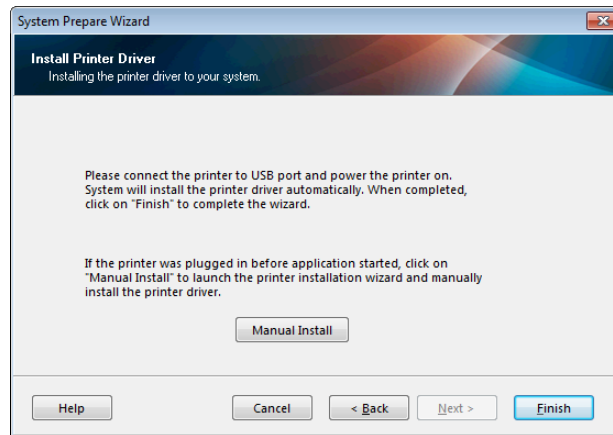
Zebra セットアップ・ユーティリティのプログラムとプリンタ・ドライバを初めてインストールする場合は、System Prepare Wizard の手順の実行を求められます。

図 8 • System Prepare Wizard



1. 「Next (次へ)」をクリックします。

System Prepare Wizard から、コンピュータの USB ポートにプリンタを接続するように促すプロンプトが表示されます。



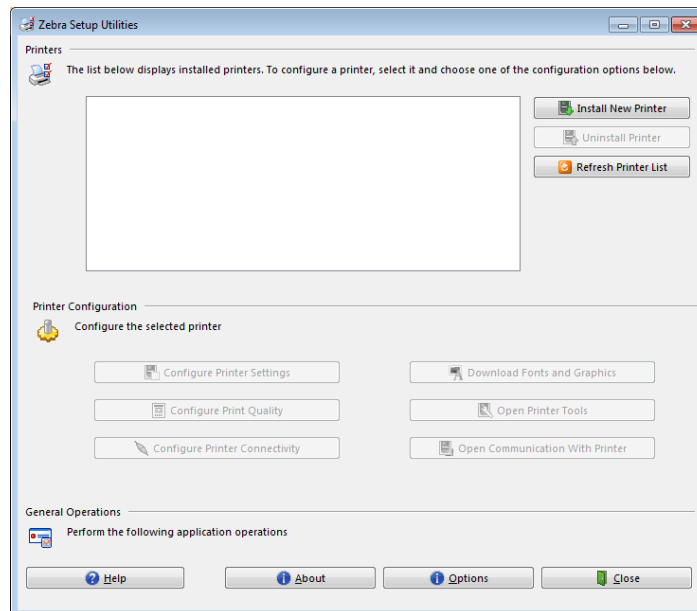
2. 「Finish (完了)」をクリックします。

Zebra セットアップ・ユーティリティ画面が表示されます。

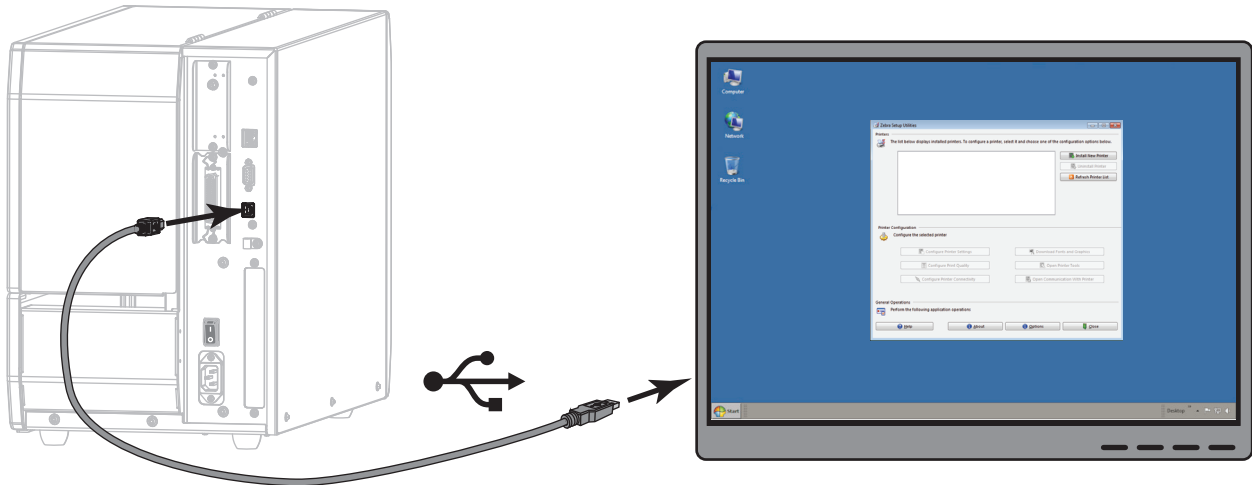
コンピュータの USB ポートへのプリンタ接続

このセクションの手順は、System Prepare Wizard から促されるか、Zebra セットアップ・ユーティリティ・プログラムを起動した後でのみ実行します。必要な場合は、続行の前に 62 ページの [Zebra セットアップ・ユーティリティをインストールする](#)の手順を完了してください。

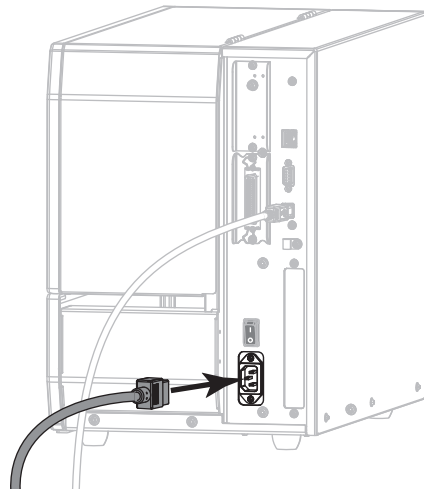
図 9・Zebra セットアップ・ユーティリティ画面



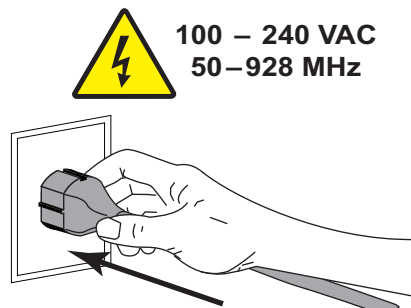
3. USB コードの一端をプリンタの USB ポートに接続し、もう一端をコンピュータに接続します。



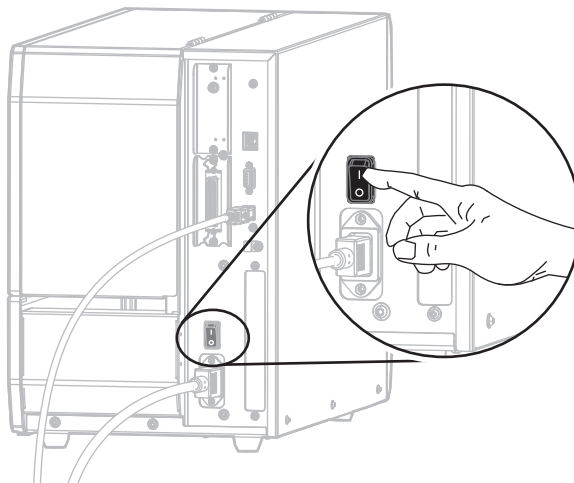
4. A/C 電源コードのメス側をプリンタ背面の A/C 電源コネクタに接続します。



5. A/C 電源コードのオス側を適切な電源コンセントに差し込みます。



6. プリンタをオン (I) にします。



プリンタのブートアップ時に、ドライバがインストールされ、プリンタが認識されます。

これで、USB 接続のインストールは完了です。

プリンタのシリアルまたはパラレル・ポートにコンピュータを接続する

このセクションの手順は、Zebra セットアップ・ユーティリティ・プログラムのインストール後にのみ実行します。必要な場合は、続行の前に [62 ページの Zebra セットアップ・ユーティリティをインストールする](#) の手順を完了してください。



重要・ただし、Zebra セットアップ・ユーティリティをインストールしてから、プリンタをコンピュータに接続する必要があります。Zebra セットアップ・ユーティリティ・プログラムなしでプリンタに接続した場合、コンピュータには正しいプリンタ・ドライバがインストールされません。

注意・データ通信ケーブルを接続する前に、プリンタの電源がオフ (O) になっていることを確認してください。電源オン (I) の状態でデータ通信ケーブルを接続すると、プリンタを損傷するおそれがあります。

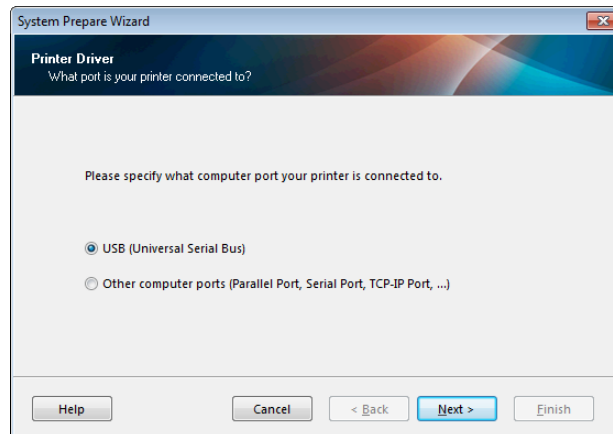
プリンタを USB でコンピュータに接続するには、以下の手順に従います。

Zebra セットアップ・ユーティリティ画面が表示されている場合は、この画面で何かする必要はありません。[78 ページの Zebra セットアップ・ユーティリティ画面からのプリンタの追加](#)に進みます。

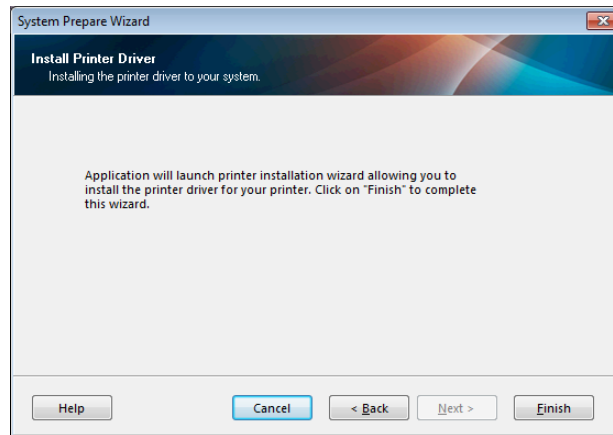
System Prepare Wizard の実行

Zebra セットアップ・ユーティリティのプログラムとプリンタ・ドライバを初めてインストールする場合は、System Prepare Wizard の手順の実行を求められます。

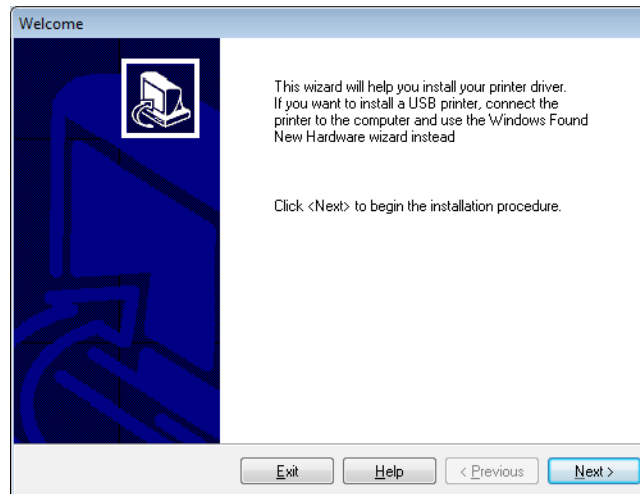
図 10 • System Prepare Wizard



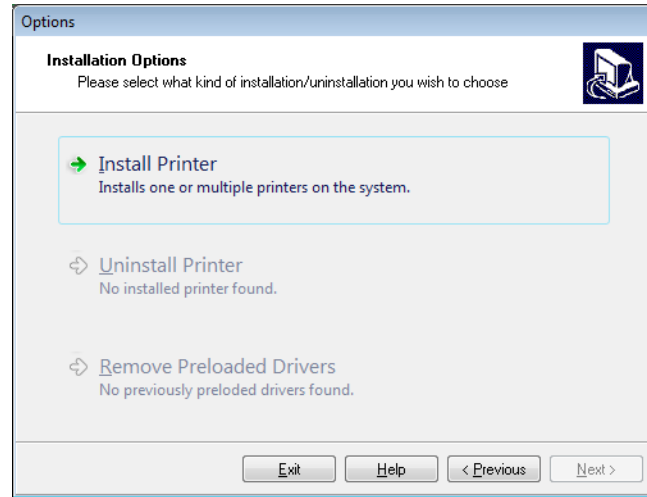
1. その他のコンピュータ・ポート (パラレル・ポート、シリアル・ポート、TCP-IPポートなど) を選択し、「Next (次へ)」をクリックします。
新しいプリンタ・ウィザードが表示され、インストールの開始を促します。



2. 「Finish (完了)」をクリックします。
プリンタ・ドライバ・ウィザードが表示されます。



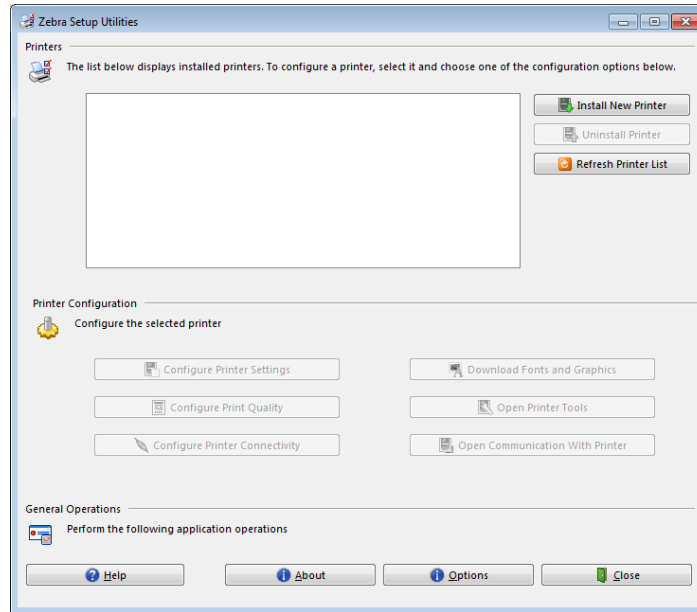
3. 「Next (次へ)」をクリックします。
インストール・オプションの選択を促されます。



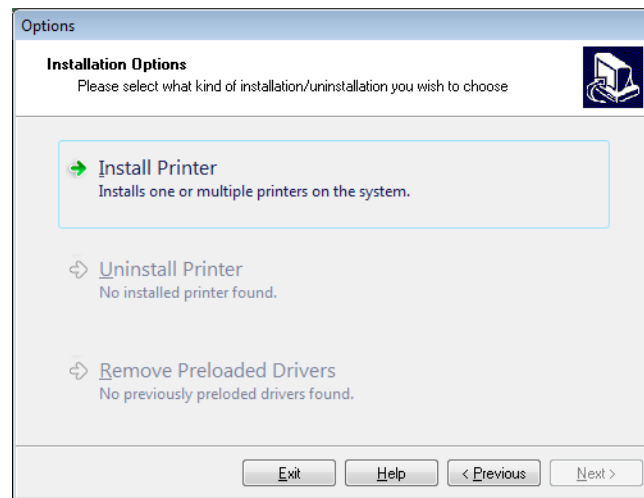
4. 手順 6 (79 ページ) に進みます。

Zebra セットアップ・ユーティリティ画面からのプリンタの追加

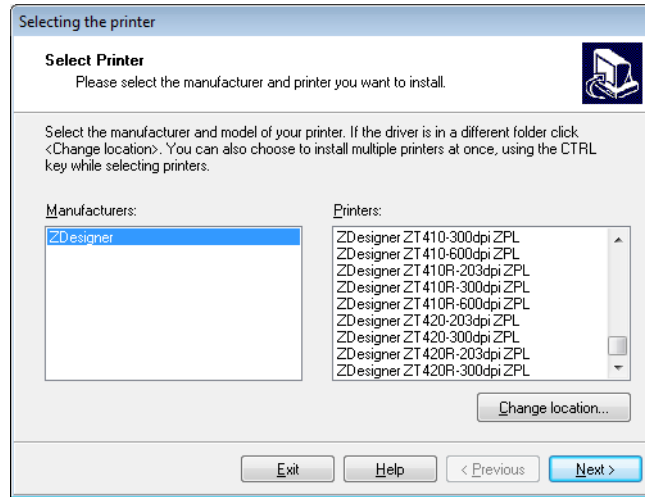
図 11 • Zebra セットアップ・ユーティリティ画面



5. Zebra セットアップ・ユーティリティ画面で、「Install New Printer (プリンタの新規インストール)」をクリックします。
インストール・オプションの選択を促されます。



6. 「Install Printer. (プリンタのインストール)」をクリックします。
プリンタのタイプの選択を促されます。



7. プリンタのモデルと解像度を選択します。
モデルと解像度はプリンタの部品番号ステッカーに記載されています。このステッカーは通常、用紙スピンドルの下に貼られています。情報の形式は以下のとおり：

部品番号：XXXXXxY - xxxxxxxx

ここで、

XXXXX = プリンタ・モデル

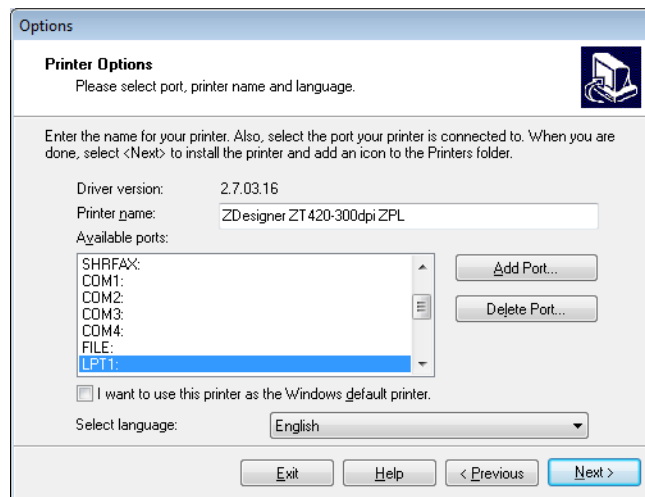
Y = プリンタ解像度 (2 = 203 dpi、3 = 300 dpi、6 = 600 dpi)

たとえば、部品番号 **ZT620x3** - xxxxxxxx では、

ZT620 で、プリンタが ZT620 モデルであることを示し、

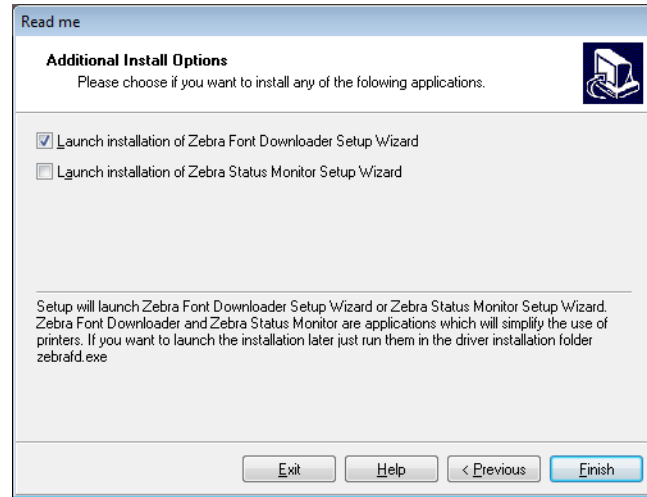
3 で、印字ヘッドの解像度が 300 dpi であることを示しています。

8. 「Next (次へ)」をクリックします。
プリンタ名、プリンタの接続先ポート、プログラムの言語の指定を求められます。



9. 必要に応じてプリンタ名を変更し、適切なポートと言語を選択します。

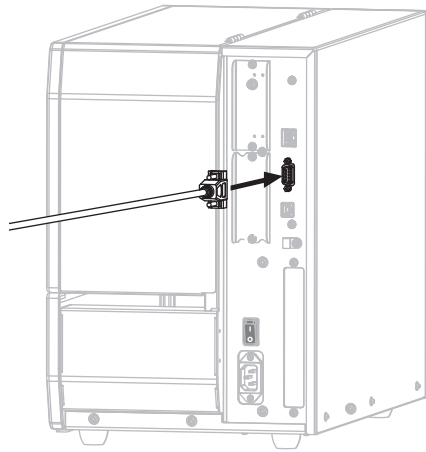
10. 「Next (次へ)」をクリックします。
他のウィザードの起動を促されます。



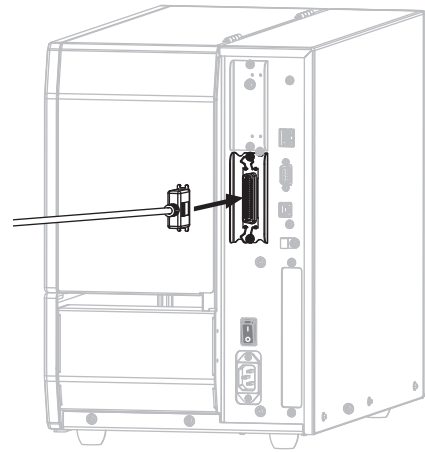
11. 必要なオプションを選択して、「Finish (完了)」をクリックします。
プリンタ・ドライバがインストールされます。他のプログラムも影響される可能性がある则表示される場合は、「Next (次へ)」をクリックします。

コンピュータのシリアルまたはパラレルポートへのプリンタ接続

12. 両方のコードをプリンタの適切なポートに接続します。

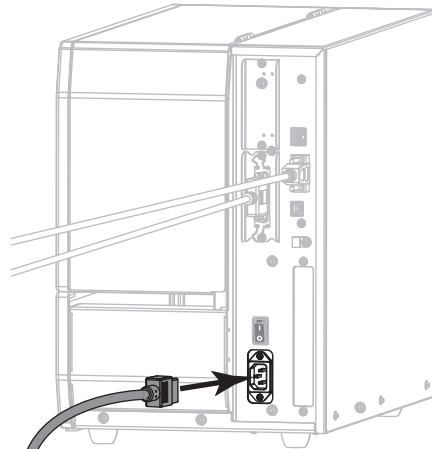


シリアル・コネクタ

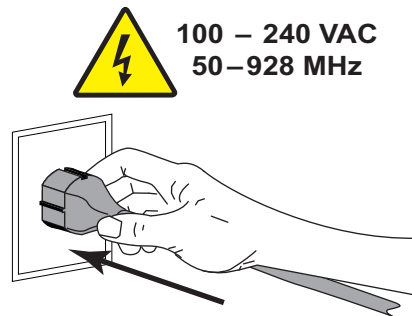


パラレル・コネクタ

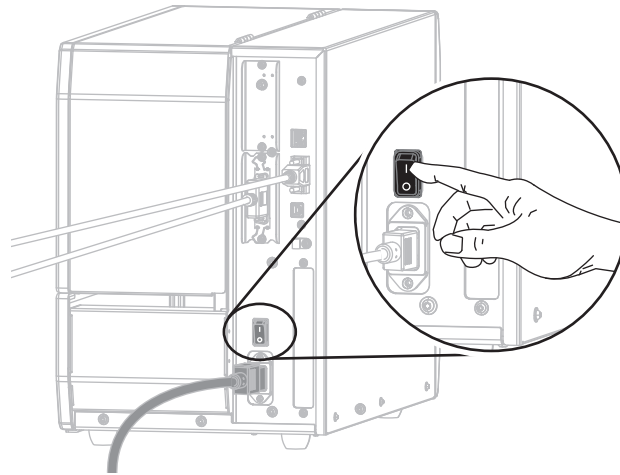
13. コードのもう一端をコンピュータの適切なポートに接続します。
14. A/C 電源コードのメス側をプリンタ背面の A/C 電源コネクタに接続します。



15. A/C 電源コードのオス側を適切な電源コンセントに差し込みます。



16. プリンタをオン (I) にします。



プリンタが起動します。

プリンタの設定 (必要な場合)

17. 必要に応じて、プリンタのポート設定をコンピュータのポート設定に合わせて調整します。詳細については、[103 ページのポート](#)を参照してください。

これで、シリアルまたはパラレル接続のインストールは完了です。

プリンタの イーサネット・ポートからネットワークに接続する

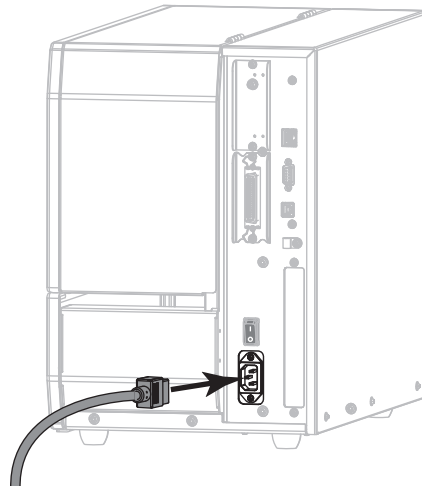
有線プリント・サーバ (イーサネット) 接続を使用したい場合は、その他の使用可能な接続の1つを使用して、コンピュータにプリンタを接続する必要がある可能性があります。プリンタをそれらの接続の1つで接続したら、プリンタの有線プリント・サーバを介してローカル・エリア・ネットワーク (LAN) と通信するようにプリンタを設定します。

Zebra プrint・サーバの詳細については、『ZebraNet 有線プリント・サーバおよびワイヤレス・プリント・サーバ・ユーザー・ガイド』を参照してください。このガイドの最新バージョンをダウンロードするには、<http://www.zebra.com/zt600-info> にアクセスしてください。

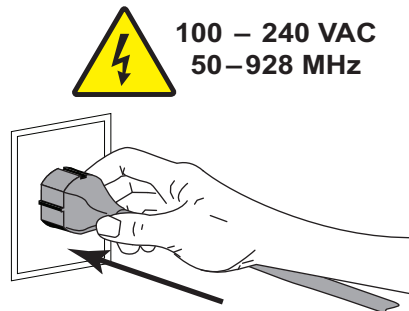


プリンタを有線プリント・サーバでコンピュータに接続するには、以下の手順に従います。

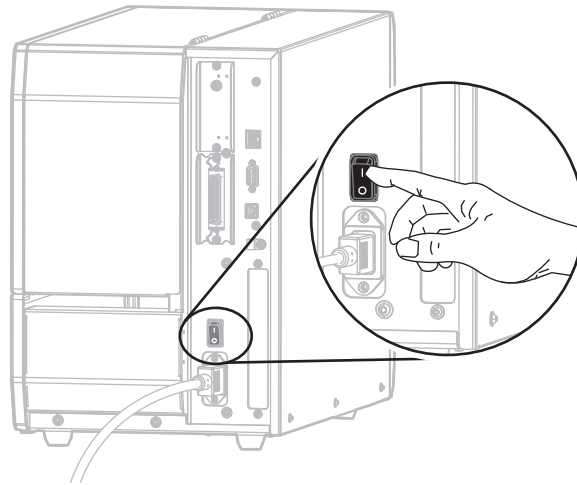
1. 62 ページの *Zebra セットアップ・ユーティリティをインストールする* の手順に従って、Zebra セットアップ・ユーティリティをインストールします。
2. A/C 電源コードのメス側をプリンタ背面の A/C 電源コネクタに接続します。



3. A/C 電源コードのオス側を適切な電源コンセントに差し込みます。

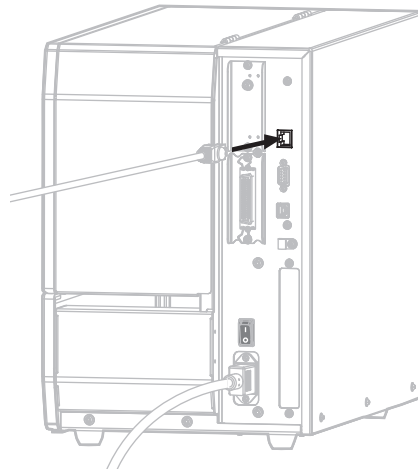


4. プリンタをオン (I) にします。



プリンタが起動します。

5. ネットワークに接続するイーサネット・ケーブルに、プリンタを接続します。



プリンタがネットワークとの通信を試行します。成功した場合は、LAN のゲートウェイとサブネットの値と、IP アドレスが取得されます。プリンタのディスプレイには、プリンタのファームウェアバージョンと IP アドレスが交互に表示されます。

6. ディスプレイをチェックして、プリンタに IP アドレスが割り当てられたかどうか確認します。142 ページの [有線 IP アドレス](#) を参照してください。

プリンタの IP アドレス	対策
0.0.0 または 000.000.000.000	85 ページの LAN 情報に関するプリンタの設定 (必要な場合) に進みます。
その他の任意の値	86 ページの Zebra セットアップ・ユーティリティ画面からのプリンタの追加 に進みます。

LAN 情報に関するプリンタの設定 (必要な場合)

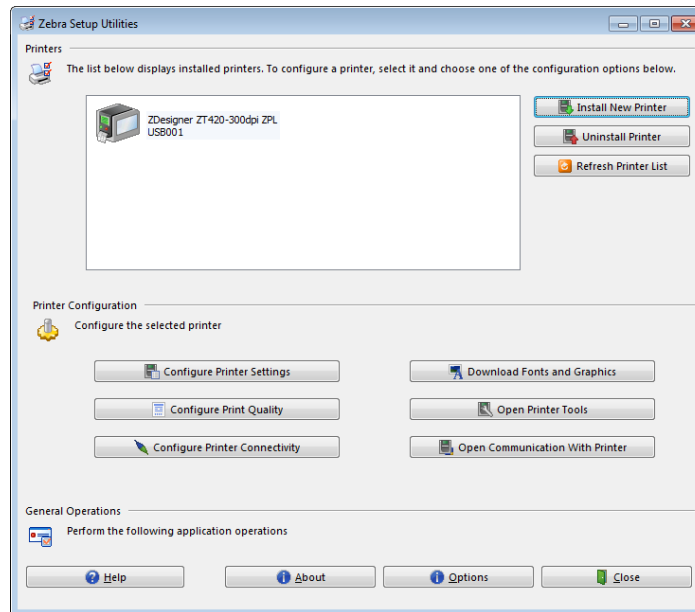
プリンタがネットワークに自動的に接続した場合は、このセクションの手順を完了する必要はありません。86 ページの *Zebra セットアップ・ユーティリティ画面からのプリンタの追加* に進みます。

7. 71 ページの *プリンタの USB ポートにコンピュータを接続する* または 75 ページの *プリンタのシリアルまたはパラレル・ポートにコンピュータを接続する* の手順に従い、USB ポート、シリアル・ポート、またはパラレル・ポートを使用してコンピュータにプリンタを接続します。
8. 以下のプリンタ設定を設定します。値を変更するには、Zebra セットアップ・ユーティリティを使用するか (Zebra セットアップ・ユーティリティ画面で「Configure Printer Connectivity (プリンタ接続の設定)」をクリック)、以下のリンクに示された方法を使用します。ご使用のネットワークの正しい値については、ネットワーク管理者にお問い合わせください。
 - 150 ページの *WLAN IP プロトコル* (値を ALL から PERMANENT に変更)
 - 144 ページの *有線ゲートウェイ* (LAN のゲートウェイ値に一致)
 - 143 ページの *有線サブネットマスク* (LAN のサブネット値に一致)
 - 147 ページの *WLAN IP アドレス* (一意の IP アドレスをプリンタに割り当て)

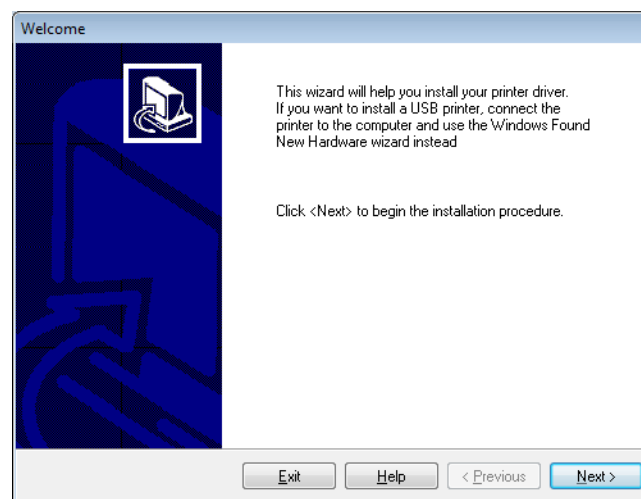
Zebra セットアップ・ユーティリティ画面からのプリンタの追加

9. 必要な場合は、Zebra セットアップ・ユーティリティ・プログラムを開きます。
Zebra セットアップ・ユーティリティ画面が表示されます。

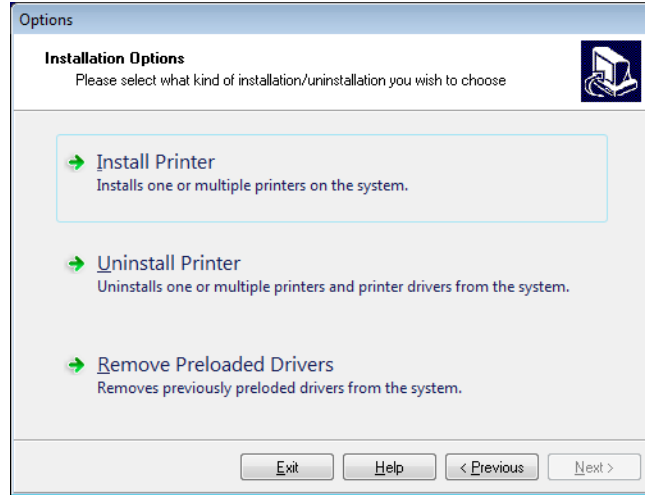
図 12・Zebra セットアップ・ユーティリティ画面



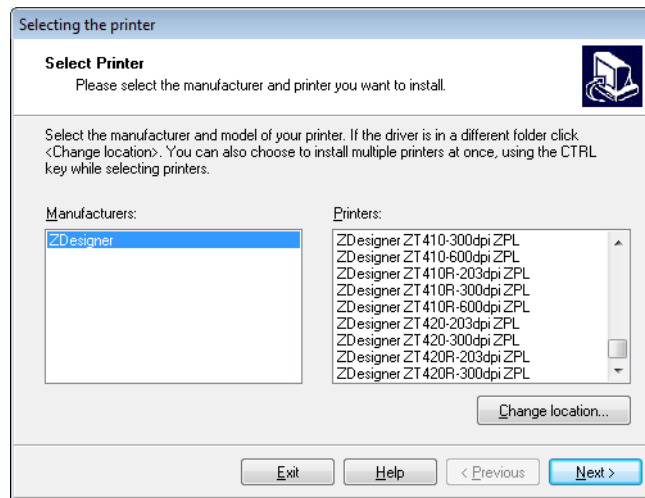
10. 「Install New Printer. (プリンタの新規インストール)」をクリックします。
プリンタ・ドライバ・ウィザードが表示されます。



- 「Next (次へ)」をクリックします。
インストール・オプションの選択を促されます。



- 「Install Printer. (プリンタのインストール)」をクリックします。
プリンタのタイプの選択を促されます。



- プリンタのモデルと解像度を選択します。
モデルと解像度はプリンタの部品番号ステッカーに記載されています。このステッカーは通常、用紙スピンドルの下に貼られています。情報の形式は以下のとおり：

部品番号：XXXXX \times Y – xxxxxxxx

ここで、

XXXXX = プリンタ・モデル

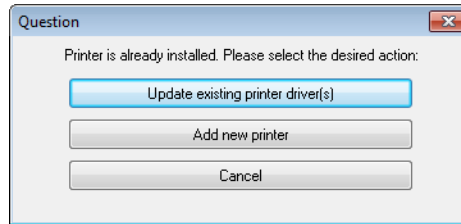
Y = プリンタ解像度 (2 = 203 dpi、3 = 300 dpi、6 = 600 dpi)

たとえば、部品番号 **ZT620 \times 3** – xxxxxxxx では、

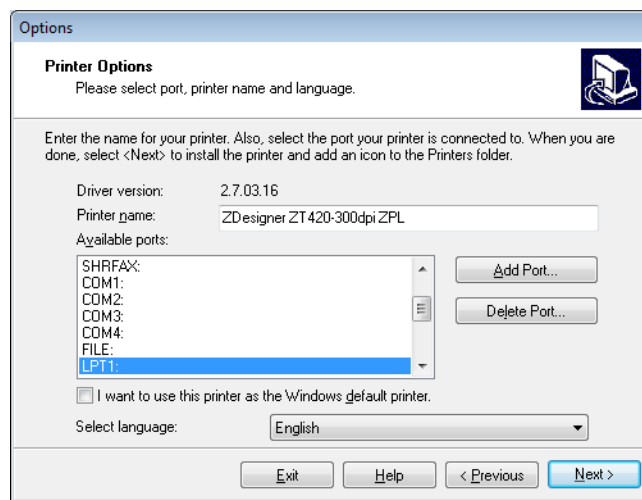
ZT620 で、プリンタが ZT620 モデルであることを示し、

3 で、印字ヘッドの解像度が 300 dpi であることを示しています。

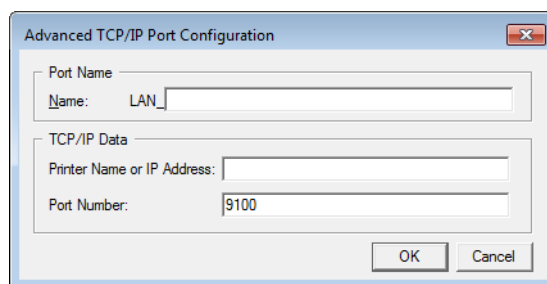
14. 「Next (次へ)」をクリックします。
プリンタがインストール済みであると通知されます。



15. 「Add new printer. (新規プリンタの追加)」をクリックします。
プリンタ名、プリンタの接続先ポート、プリンタ・ディスプレイの言語の指定を求められます。

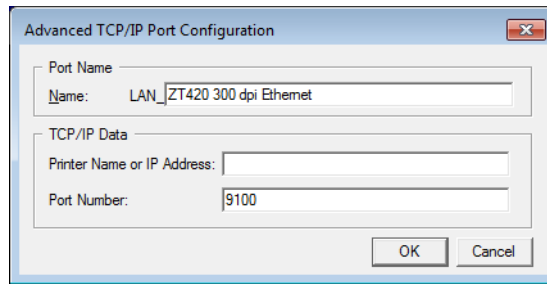


16. 「Add Port (ポートの追加)」をクリックします。
ポートの名前とプリンタの IP アドレスの指定を求められます。



注・他のアプリケーションを開いている場合は、別のプロセスでドライバがロックされていると注意される可能性があります。「Next (次へ)」をクリックして続行するか、「Exit (終了)」のクリックで作業を保存後にこのインストールを続行できます。

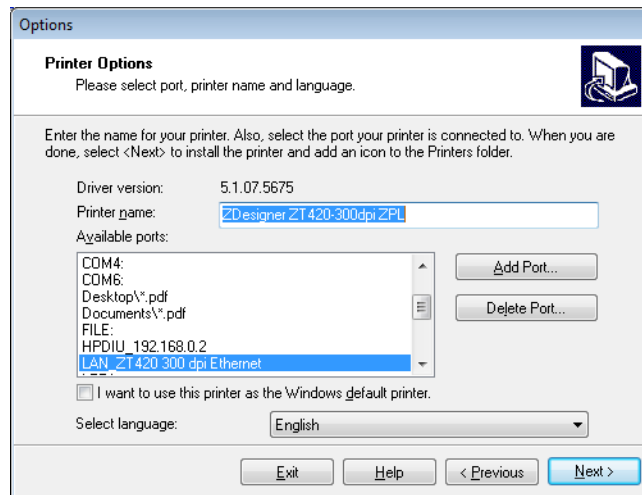
17. 使用可能なポートのリストに表示されたときに認識できる名前をポートに指定します。



18. プリンタの IP アドレスを入力します。これは、自動的に割り当てられたアドレスか、前の画面で手動指定したアドレスです。

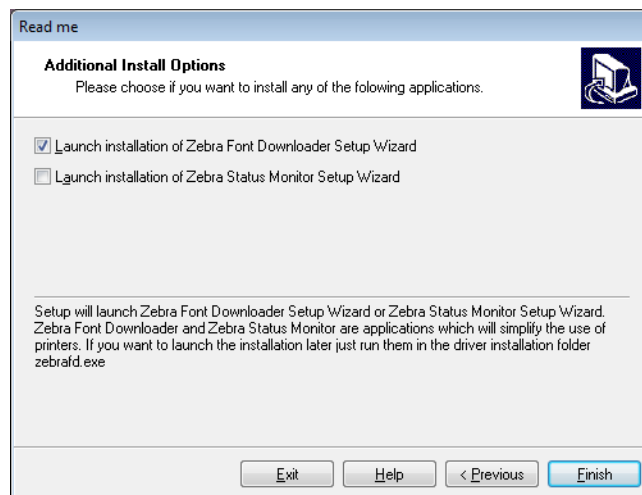
19. 「OK」をクリックします。

割り当てたポート名でプリンタ・ドライバが作成されます。使用可能なポートのリストに、新しいプリンタ・ポートが表示されます。

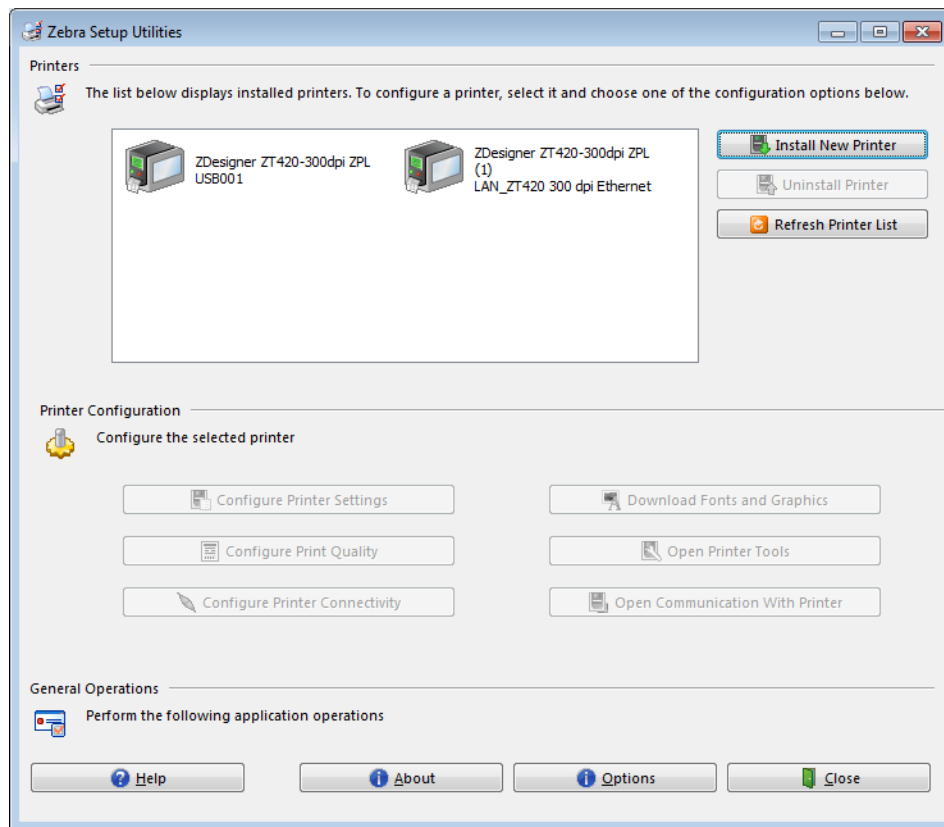


20. 「Next (次へ)」をクリックします。

他のウィザードの起動を促されます。



21. 必要なオプションを選択して、「Finish (完了)」をクリックします。
プリンタ・ドライバがインストールされます。他のプログラムも影響される可能性がある则表示される場合は、適切なオプションをクリックして続行します。



これで、有線 (イーサネット) 接続のインストールは完了です。

プリンタを無線ネットワークに接続する

プリンタのオプションの無線プリント・サーバを使用したい場合は、まず、その他の使用可能な接続の1つを使用して、コンピュータにプリンタを接続する必要があります。プリンタをそれらの接続の1つで接続したら、無線プリント・サーバを介してワイヤレス・ローカル・エリア・ネットワーク (WLAN) と通信するようにプリンタを設定します。

Zebra プrint・サーバの詳細については、『ZebraNet 有線プリント・サーバおよびワイヤレス・プリント・サーバ・ユーザー・ガイド』を参照してください。このガイドの最新バージョンをダウンロードするには、<http://www.zebra.com/zt600-info> にアクセスしてください。



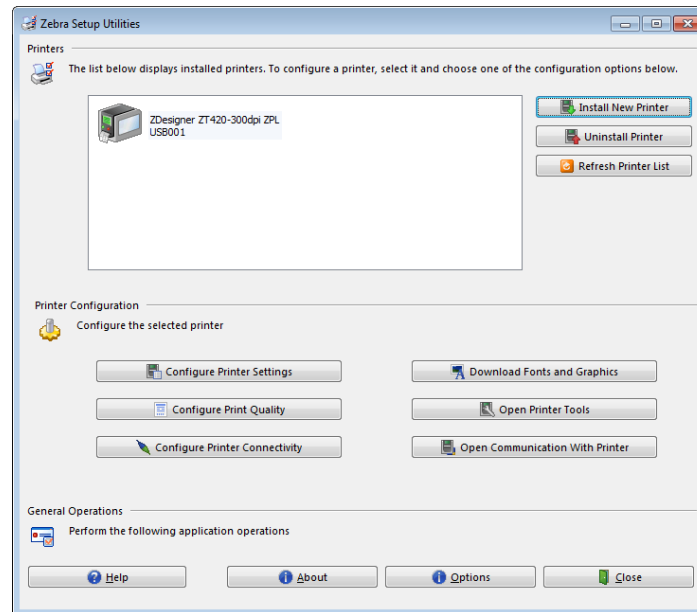
プリンタをオプションの無線プリント・サーバでコンピュータに接続するには、以下の手順に従います。

1. 62 ページの *Zebra セットアップ・ユーティリティをインストールする* の手順に従って、Zebra セットアップ・ユーティリティをインストールします。
2. 71 ページの *プリンタの USB ポートにコンピュータを接続する* または 75 ページの *プリンタのシリアルまたはパラレル・ポートにコンピュータを接続する* の手順に従い、USB ポート、シリアル・ポート、またはパラレル・ポートを使用してコンピュータにプリンタを接続します。
3. 以下のプリンタ設定を設定します。値を変更するには、Zebra セットアップ・ユーティリティを使用するか (Zebra セットアップ・ユーティリティ画面で「Configure Printer Connectivity (プリンタ接続の設定)」をクリック)、以下のリンクに示された方法を使用します。ご使用のネットワークの正しい値については、ネットワーク管理者にお問い合わせください。
 - 150 ページの *WLAN IP プロトコル* (値を ALL から PERMANENT に変更)
 - 149 ページの *WLAN ゲートウェイ* (WLAN のゲートウェイ値に一致)
 - 148 ページの *WLAN サブネットマスク* (WLAN のサブネット値に一致)
 - 147 ページの *WLAN IP アドレス* (一意の IP アドレスをプリンタに割り当て)

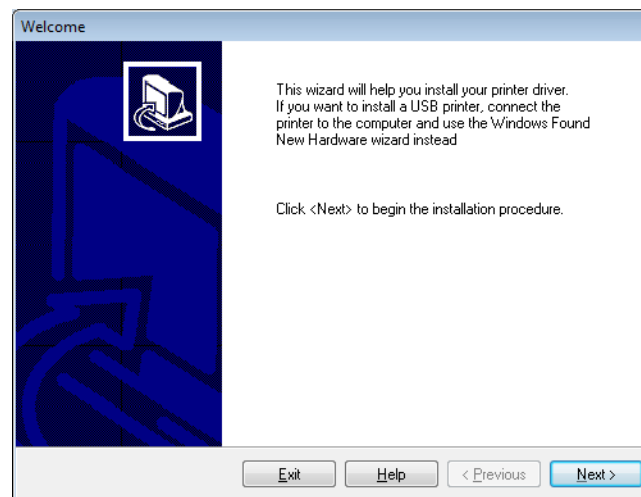
Zebra セットアップ・ユーティリティ画面からのプリンタの追加

4. 必要な場合は、Zebra セットアップ・ユーティリティ・プログラムを開きます。
Zebra セットアップ・ユーティリティ画面が表示されます。

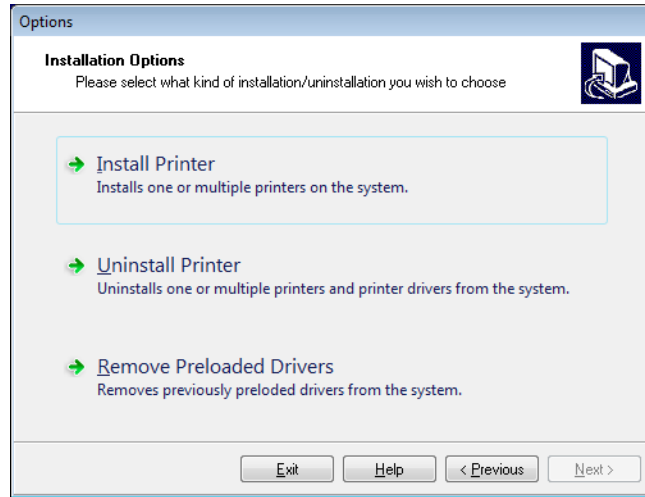
図 13 • Zebra セットアップ・ユーティリティ画面



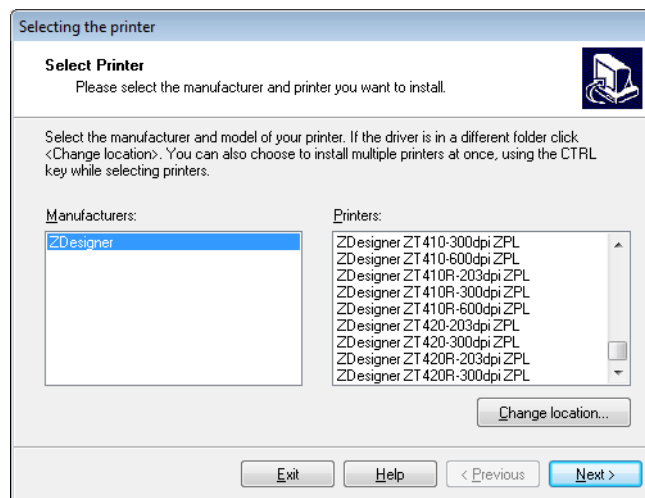
5. 「Install New Printer. (プリンタの新規インストール)」をクリックします。
プリンタ・ドライバ・ウィザードが表示されます。



6. 「Next (次へ)」をクリックします。
インストール・オプションの選択を促されます。



7. 「Install Printer. (プリンタのインストール)」をクリックします。
プリンタのタイプの選択を促されます。



8. プリンタのモデルと解像度を選択します。
モデルと解像度はプリンタの部品番号ステッカーに記載されています。このステッカーは通常、用紙スピンドルの下に貼られています。情報の形式は以下のとおり：

部品番号：XXXXX \times Y – xxxxxxxx

ここで、

XXXXX = プリンタ・モデル

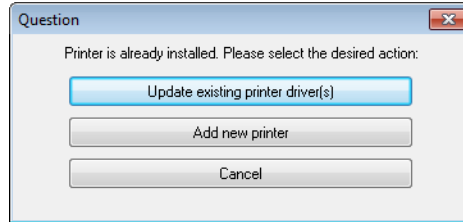
Y = プリンタ解像度 (2 = 203 dpi、3 = 300 dpi、6 = 600 dpi)

たとえば、部品番号 **ZT620 \times 3** – xxxxxxxx では、

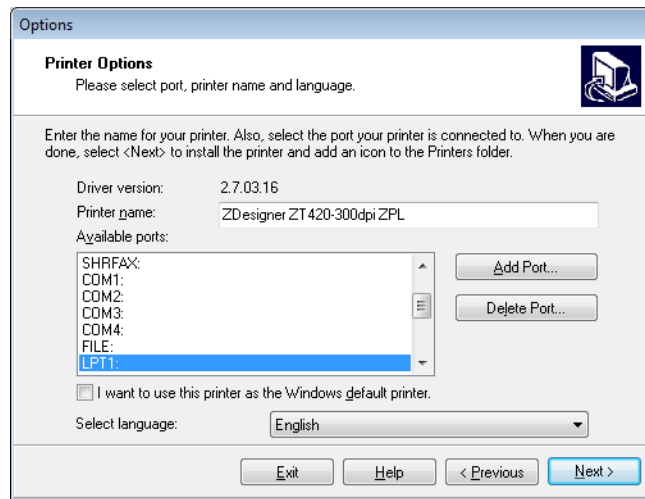
ZT620 で、プリンタが ZT620 モデルであることを示し、

3 で、印字ヘッドの解像度が 300 dpi であることを示しています。

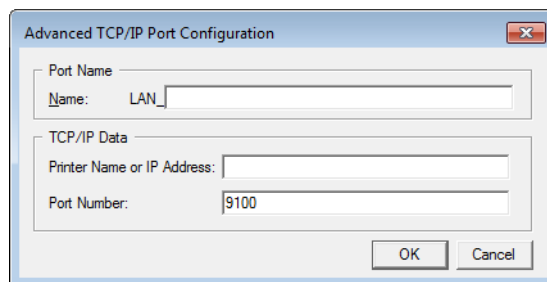
9. 「Next (次へ)」をクリックします。
プリンタがインストール済みであると通知されます。



10. 「Add new printer. (新規プリンタの追加)」をクリックします。
プリンタ名、プリンタの接続先ポート、プリンタ・ディスプレイの言語の指定を求められます。

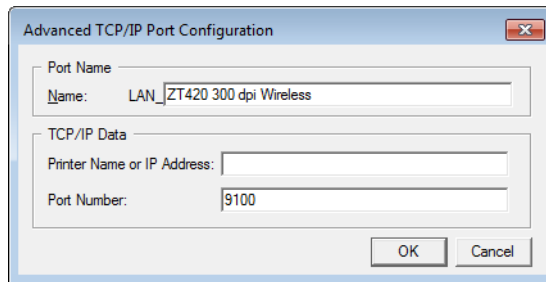


11. 「Add Port (ポートの追加)」をクリックします。
ポートの名前とプリンタの IP アドレスの指定を求められます。



注・他のアプリケーションを開いている場合は、別のプロセスでドライバがロックされていると注意される可能性があります。「Next (次へ)」をクリックして続行するか、「Exit (終了)」のクリックで作業を保存後にこのインストールを続行できます。

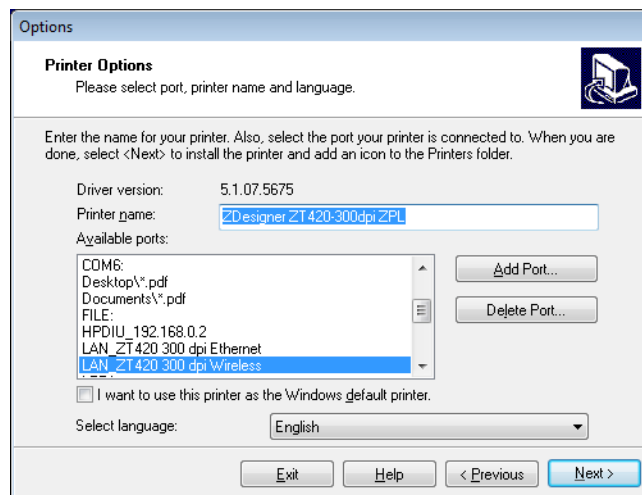
12. 使用可能なポートのリストに表示されたときに認識できる名前をポートに指定します。



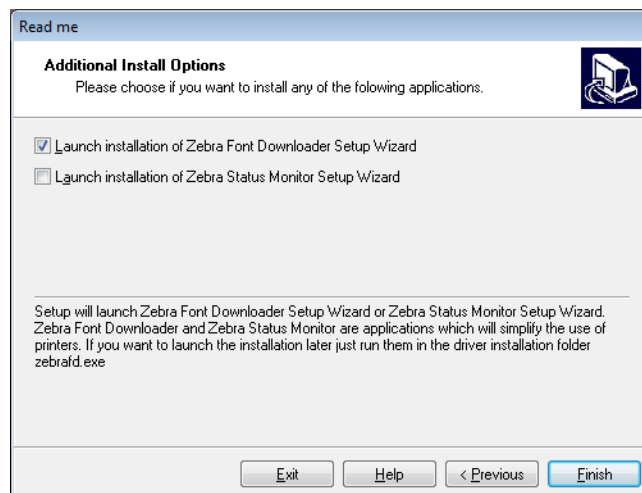
13. プリンタの IP アドレスを入力します。これは、自動的に割り当てられたアドレスか、前の画面で手動指定したアドレスです。

14. 「OK」をクリックします。

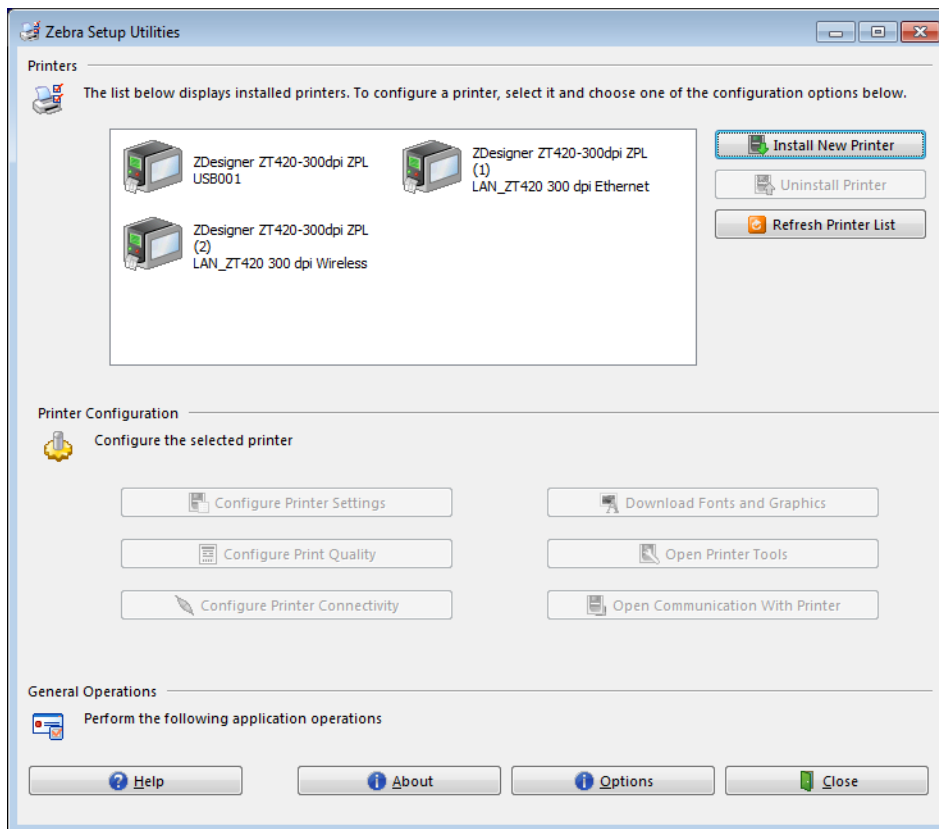
割り当てたポート名でプリンタ・ドライバが作成されます。使用可能なポートのリストに、新しいプリンタ・ポートが表示されます。



15. 「Next (次へ)」をクリックします。
他のウィザードの起動を促されます。



16. 必要なオプションを選択して、「Finish (完了)」をクリックします。
プリンタ・ドライバがインストールされます。他のプログラムも影響される可能性がある则表示される場合は、適切なオプションをクリックして続行します。



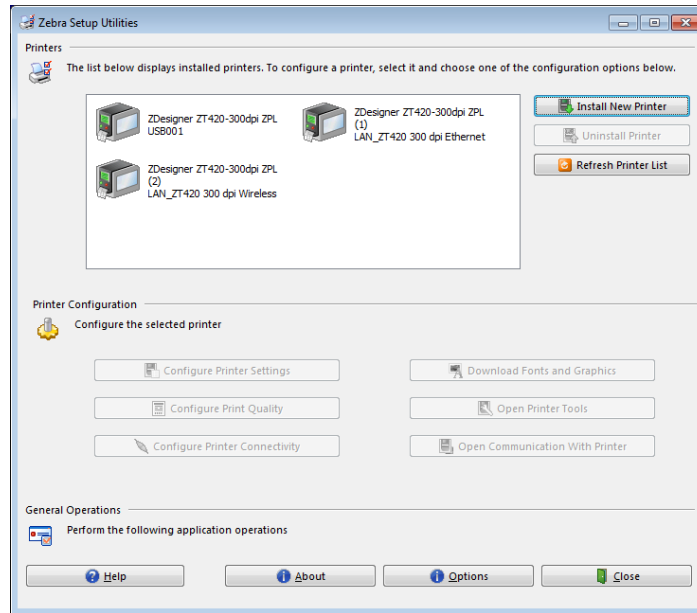
これで、ワイヤレス通信のインストールは完了です。

テスト・ラベルの印刷と調整

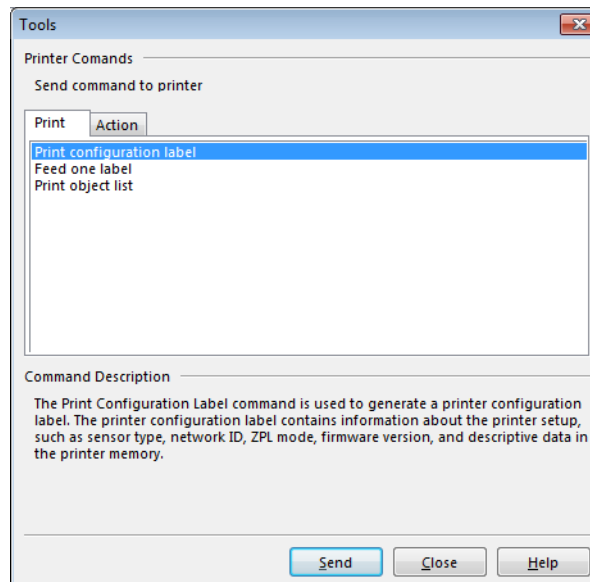
用紙を装着し、リボンを取り付け (熱転写用紙の場合)、プリンタ・ドライバをインストールし、プリンタをコンピュータに接続したら、このセクションの指示に従って、テスト・ラベルを印刷します。このラベルを印刷すると、接続が機能しているかどうか、プリンタ設定の調整が必要かどうか分かります。

テスト・ラベルを印刷し、必要に応じてプリンタを調整するには、以下の手順を実行します。

1. Zebra Setup ユーティリティを起動して、Zebra Setup ユーティリティ画面に戻ります。



2. ご使用のプリンタのプリンタ・ドライバの 1 つをクリックします。
3. 「Open Printer Tools (プリンタ・ツールを開く)」をクリックします。
 ツール・ウィンドウに使用可能なプリンタ・コマンドが表示されます。



- 「Send (送信)」をクリックして、プリンタ設定ラベルを印刷します。
 接続が正しく機能し、プリンタに用紙とリボン（使用する場合）が正しく装着されている場合は、プリンタ設定ラベルが印刷されます。

図 14・プリンタ設定ラベルのサンプル

PRINTER CONFIGURATION	
Zebra Technologies ZTC ZT620R-203dpi ZPL 76J162700886	
+30.0.....	DARKNESS
6.0 IPS.....	PRINT SPEED
-007.....	TEAR OFF
TEAR OFF.....	PRINT MODE
CONTINUOUS.....	MEDIA TYPE
TRANSMISSIVE.....	SENSOR SELECT
DIRECT-THERMAL.....	PRINT METHOD
1344.....	PRINT WIDTH
2000.....	LABEL LENGTH
P1085892/00005 2.....	PRINT HEAD ID
15.0IN 380MM.....	MAXIMUM LENGTH
MAINT. OFF.....	EARLY WARNING
CONNECTED.....	USB COM1.
BIDIRECTIONAL.....	PARALLEL COMM.
RS232.....	SERIAL COMM.
9600.....	BAUD
8 BITS.....	DATA BITS
NONE.....	PARITY
XON/XOFF.....	HOST HANDSHAKE
NONE.....	PROTOCOL
NORMAL MODE.....	COMMUNICATIONS
<*> 7EH.....	CONTROL PREFIX
<*> 5EH.....	FORMAT PREFIX
<.> 2CH.....	DELIMITER CHAR
ZPL II.....	ZPL MODE
INACTIVE.....	COMMAND OVERRIDE
FEED.....	MEDIA POWER UP
LENGTH.....	HEAD CLOSE
DEFAULT.....	BACKFEED
+000.....	LABEL TOP
+0000.....	LEFT POSITION
OFF.....	APPLICATOR PORT
ENABLED.....	ERROR ON PAUSE
PULSE MODE.....	START PRINT SIG
DISABLED.....	REPRINT MODE
080.....	WEB SENSOR
090.....	MEDIA SENSOR
255.....	TAKE LABEL
027.....	MARK SENSOR
027.....	MARK MED SENSOR
000.....	TRANS GAIN
005.....	TRANS BASE
060.....	TRANS LED
002.....	MARK GAIN
100.....	MARK LED
DPCSWFPM.....	MODES ENABLED
1344 8/MM FULL.....	MODES DISABLED
4.0.....	RESOLUTION
V80.20.03 <-.....	LINK-OS VERSION
1.3.....	FIRMWARE
6.6.0 22.89.....	XML SCHEMA
32768k.....R:	HARDWARE ID
524288k.....E:	RAM
NONE.....	ONBOARD FLASH
MM/DD/YYYY 24HR.....	FORMAT CONVERT
05/11/17.....	IDLE DISPLAY
06:40.....	RTC DATE
ENABLED.....	RTC TIME
2.1.....	ZBI
READY.....	ZBI VERSION
TM:M6E MICRO.....	ZBI STATUS
20.00.00.01.....	RFID READER
01.03.00.18.....	RFID HW VERSION
USA/CANADA.....	RFID FW VERSION
USA/CANADA.....	RFID REGION CODE
RFID OK.....	RFID COUNTRY CODE
16.....	RFID ERR STATUS
16.....	RFID READ PWR
F0.....	RFID WRITE PWR
0.....	PROG. POSITION
0.....	RFID VALID CTR
0.....	RFID VOID CTR
NONE.....	ADAPTIVE ANTENNA
#4.....	RFID ANTENNA
570 LABELS.....	NONRESET CNTR
570 LABELS.....	RESET CNTR1
570 LABELS.....	RESET CNTR2
2,798 IN.....	NONRESET CNTR
2,798 IN.....	RESET CNTR1
2,798 IN.....	RESET CNTR2
7,107 CM.....	NONRESET CNTR
7,107 CM.....	RESET CNTR1
7,107 CM.....	RESET CNTR2
001 WIRELESS.....	SLOT 1
*** EMPTY.....	SLOT 2
0.....	MASS STORAGE COUNT
0.....	HID COUNT
OFF.....	USB HOST LOCK OUT
FIRMWARE IN THIS PRINTER IS COPYRIGHTED	

5. プリンタ設定ラベルは印刷されましたか？印刷品質は OK でしたか？

装着済みかどうか	対策
ラベルは満足できる品質で印刷された	プリンタの印刷準備は完了です。お好みのラベル・デザイナー・プログラムに進んでください。ZebraDesigner™ を利用できます。このツールは http://www.zebra.com からダウンロードできます。
ラベルが印刷されない	<p>a. ツール・ウィンドウを閉じ、正しいプリンタ・ドライバを選択したかどうか確認してから、「Open Printer Tools (プリンタ・ツールを開く)」をクリックします。再度、ラベルを印刷してみます。</p> <p>b. ラベルがまた印刷されない場合は、プリンタ / コンピュータの接続またはプリンタ / ネットワークの接続をチェックします。</p> <p>c. 必要な場合は、プリンタの設定をコンピュータの設定に合わせて変更します。</p>
ラベルは印刷されるが、印刷品質が悪いなどの問題がある	227 ページの 診断とトラブルシューティング を参照してください。



メモ・ _____

プリンタの設定と調整

このセクションでは、プリンタの設定と調整について説明します。

目次

プリンタ設定の調整.....	102
リボンと用紙センサーのキャリブレーション	191
印字ヘッド圧力とトグル位置の調整	198
センサー位置の調整.....	204
使用済みリボンの取り外し	205
巻き取り / ライナー巻き取りプレートのインストール.....	207

プリンタ設定の調整

このセクションでは、変更可能なプリンタ設定について説明すると共に、プリンタ設定の変更を使用するツールも特定します。これらのツールには、次のようなものがあります。

- **プリンタのユーザー・メニュー**
このセクションで後述する情報を参照してください。
- **ZPL コマンドと Set/Get/Do (SGD) コマンド**
詳細については、『Zebra® プログラミング・ガイド』を参照してください。
- **プリンタに有線またはワイヤレスのプリンタ・サーバ接続が有効になっているときのプリンタの Web ページ**
詳細については、『ZebraNet 有線プリント・サーバおよびワイヤレス・プリント・サーバ・ユーザー・ガイド』を参照してください。

参照マニュアルのコピーは、<http://www.zebra.com/manuals> から入手できます。

ユーザー・メニュー 以下に、プリンタのユーザー・メニューと各メニューに表示されるメニュー項目を示します。メニュー項目の説明を見るには、その項目をクリックします。ナビゲーションの手順については、19 ページの標準ディスプレイ画面のナビゲートを参照してください。



設定

- 印字濃度
- 印字速度
- 用紙タイプ
- 印字方式
- 切取りモード
- 印字幅
- 印字モード
- Y 印字基点
- X 印字基点
- 再発行モード
- 最大ラベル長
- カバーを開いた時の明るさ
- 用紙経路ランプ
- リボン経路ランプ
- 言語 **
- ツール・メニュー *



ツール

- 印刷情報 **
- アイドル表示
- 電源投入動作
- ヘッドを閉める動作
- 設定初期化
- 用紙 / リボン C**
- 診断モード
- ENERGY STAR
- USB コンフィグ情報
- ZBI 有効 ?
- ZBI・PRG の実行
- ZBI プログラム停止
- USB ファイルを印刷
- USB から E: に FL を CPY
- E: から USB に FL 保存
- 印刷ステーション
- パスワード保護
- APPLCTR ERR: ポーズ
- 印刷テスト書式
- ネットワーク・メニュー *



ネットワーク

- ACT プリントサーバ
- 一次ネットワーク
- 有線 IP アドレス
- 有線サブネットマスク
- 有線ゲートウェイ
- 有線 IP プロトコル
- 有線 MAC アドレス
- WLAN IP アドレス
- WLAN サブネットマスク
- WLAN ゲートウェイ
- WLAN IP プロトコル
- WLAN MAC アドレス
- ESS_ID
- チャンネル
- 信号
- IP ポート
- 代替ポート
- 印刷情報 **
- カード リセット
- ビジビリティエージェント
- 設定初期化
- RFID メニュー *



RFID

- RFID ステータス
- RFID 調整
- RFID データの読取
- RFID テスト
- RFID PRG POS
- RFID アンテナ
- RFID 読取りパワー
- RFID 書き込みパワー
- RFID 有効カウント
- RFID 無効カウント
- 言語メニュー *

* 次のユーザー・メニューへのショートカットを示します。

** 利便性のために複数のユーザー・メニューで表示されています。



言語

- 言語 **
- コマンド言語
- コマンド文字
- コントロール文字
- デリミタ文字
- ZPL モード
- 仮想デバイス
- センサー・メニュー*



センサー

- センサー タイプ
- 用紙 / リボン C**
- 印刷情報 **
- セルフ調整センサ
- ラベル・センサー
- ラベル剥離 S.
- ポート・メニュー*



ポート

- ボー・レート
- データ ビット
- パリティ
- フロー制御
- WML
- BLUETOOTH メニュー*



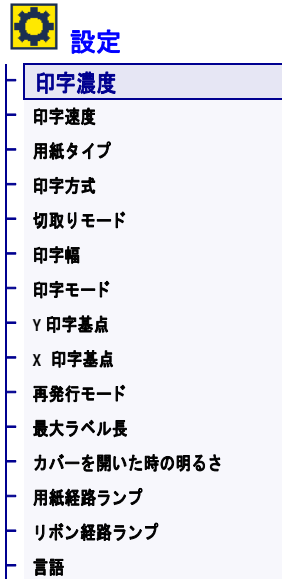
BLUETOOTH

- BT アドレス
- モード
- 検出
- つながりました
- BT 仕様バージョン
- 最小安全モード
- 設定メニュー*

* 次のユーザー・メニューへのショートカットを示します。

** 利便性のために複数のユーザー・メニューで表示されています。

設定 > 印字濃度

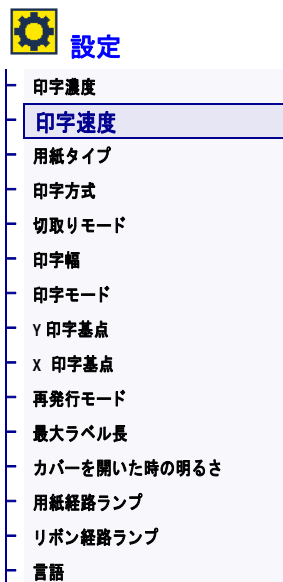


印字濃度は、良好な印字品質が得られる最低値に設定してください。印字濃度の設定が高すぎると、ラベルの印字イメージが不鮮明になったり、バーコードが正しく読み取れなくなったり、リボンが焼け付いてしまったり、印字ヘッドの磨耗を早めてしまう場合があります。

必要に応じて、[237 ページの最適な印字濃度および速度のテスト](#)を使用して、最適な印字濃度の設定を判断できます。

有効値:	0.0 ~ 30.0
関連の ZPL コマンド:	^MD、~SD
使用する SGD コマンド:	print.tone
プリンタの Web ページ:	「View and Modify Printer Settings (プリンタの設定の表示&変更をします)」> 「General Setup (基本設定)」> 「Darkness (印字濃度)」

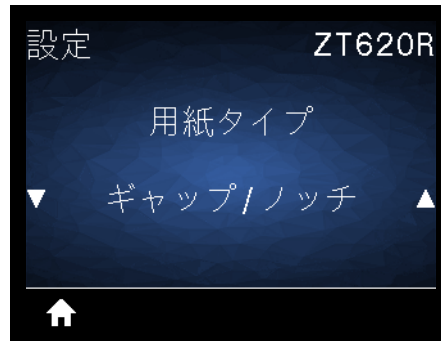
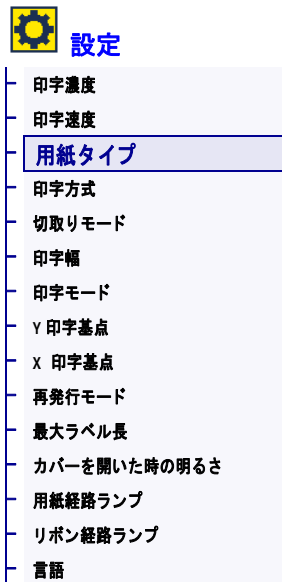
設定 > 印字速度



ラベル印刷の速度を、1 秒あたりのインチ数 (ips) で選択します。通常、印字速度を遅くすると、印字品質は向上します。

有効値:	ZT610 203 dpi = 2 to 14 ips ZT610 300 dpi = 2 to 12 ips ZT610 600 dpi = 1 to 6 ips ZT620 203 dpi = 2 to 12 ips ZT620 300 dpi = 2 to 8 ips
関連の ZPL コマンド:	^PR
使用する SGD コマンド:	media.speed

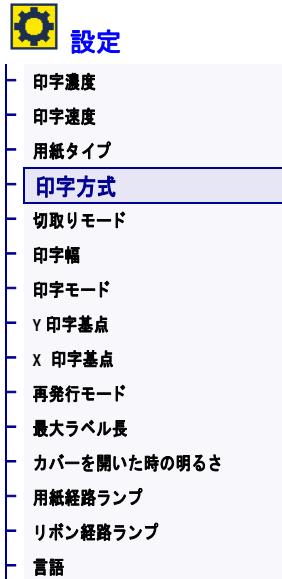
設定 > 用紙タイプ



使用する用紙のタイプを選択します。

有効値:	<ul style="list-style-type: none"> 連続紙 ギャップ / ノッチ 反射器 <p>連続紙を選択した場合は、ラベル・フォーマットでラベルの長さ (ZPL を使用する場合は ^LL) も指定する必要があります。各種の単票用紙に ギャップ / ノッチ または 反射器 を選択する場合、プリンタは用紙をフィードしてラベルの長さを算出します。</p> <p>詳細については 22 ページの用紙のタイプ を参照してください。</p>
関連の ZPL コマンド:	^MN
使用する SGD コマンド:	ezpl.media_type
プリンタの Web ページ:	「View and Modify Printer Settings (プリンタの設定の表示&変更をします)」> 「Media Setup (用紙設定)」> 「Media Type (用紙タイプ)」

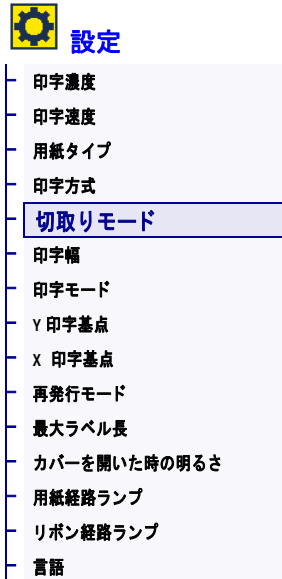
設定 > 印字方式



プリンタで印刷にリボンを使用する必要があるかどうかを指定します。

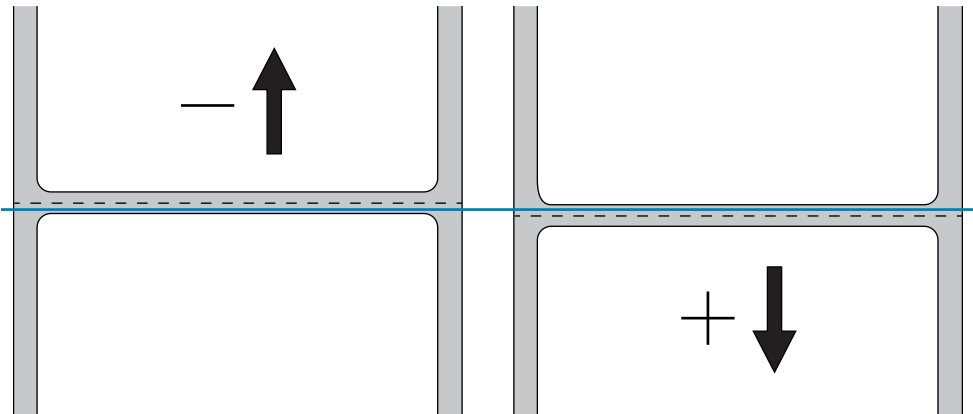
有効値:	<ul style="list-style-type: none"> • 熱転写 — リボンと熱転写用紙を使用します。 • ダイレクト・サーマル — 感熱用紙を使用し、リボンは使用しません。
関連の ZPL コマンド:	^MT
使用する SGD コマンド:	ezpl.print_method
プリンタの Web ページ:	「View and Modify Printer Settings (プリンタの設定の表示&変更をします)」> 「Media Setup (用紙設定)」> 「Print Method (印字方式)」

設定 > 切取りモード



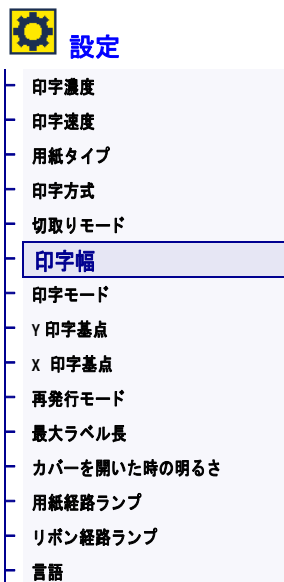
必要に応じて、印刷後に切り取りバーの上にくる用紙の位置をシフトします。

- 数値を小さくすると、指定したドット数だけ用紙が引っ込みます (切り取り線が印刷されたラベルの端に近くなる)。
- 数値を大きくすると、用紙がプリンタの外へ出ます (切り取り線が次のラベルのリーディング・エッジに近くなる)。




有効値:	-120 ~ 120
関連の ZPL コマンド:	~TA
使用する SGD コマンド:	ezpl.tear_off
プリンタの Web ページ:	「View and Modify Printer Settings (プリンタの設定の表示&変更をします)」 > 「General Setup (基本設定)」 > 「Tear Off (切り取りモード)」

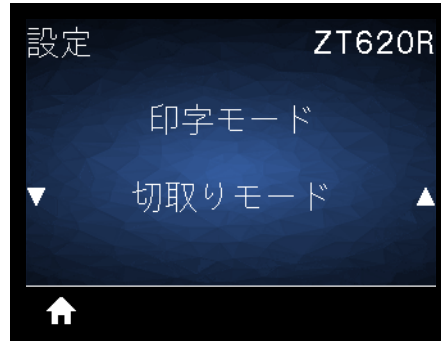
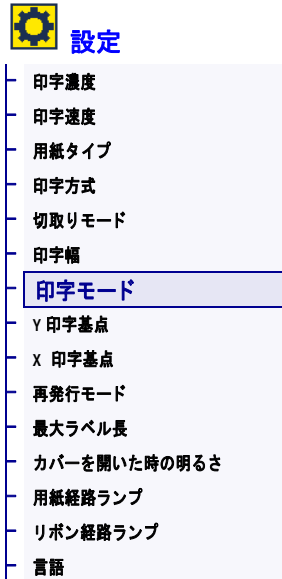
設定 > 印字幅



使用するラベルの幅をドットで指定します。デフォルト値は、印字ヘッドの DPI 値に基づいたプリンタの最大幅です。

有効値:	 <p>注・指定する幅が狭すぎると、ラベル・フォーマットの一部分が用紙に印刷されない場合があります。設定する幅が広すぎると、フォーマット・メモリを浪費し、ラベル外のプラテン・ローラー上に印刷がはみ出る可能性があります。^POI ZPL II コマンドを使用してイメージが反転されている場合、この設定はラベル・フォーマットの縦位置に影響を及ぼす可能性があります。</p> <p>ZT610 203 dpi = 0002 to 832 ZT610 300 dpi = 0002 to 1248 ZT610 600 dpi = 0002 to 2496 ZT620 203 dpi = 0002 to 1344 ZT620 300 dpi = 0002 to 1984</p>
関連の ZPL コマンド:	^PW
使用する SGD コマンド:	ezpl.print_width
プリンタの Web ページ:	「View and Modify Printer Settings (プリンタの設定の表示&変更をします)」> 「Media Setup (用紙設定)」> 「Print Width (印字幅)」

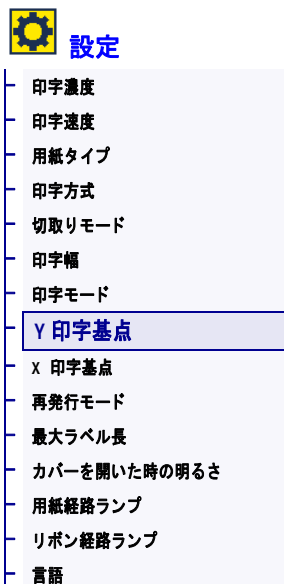
設定 > 印字モード



ご使用のプリンタのオプションに適した印字モードを選択してください。別のプリンタ・オプションを選択した場合の印字モードの動作については、[31 ページの印字モードの選択](#)を参照してください。

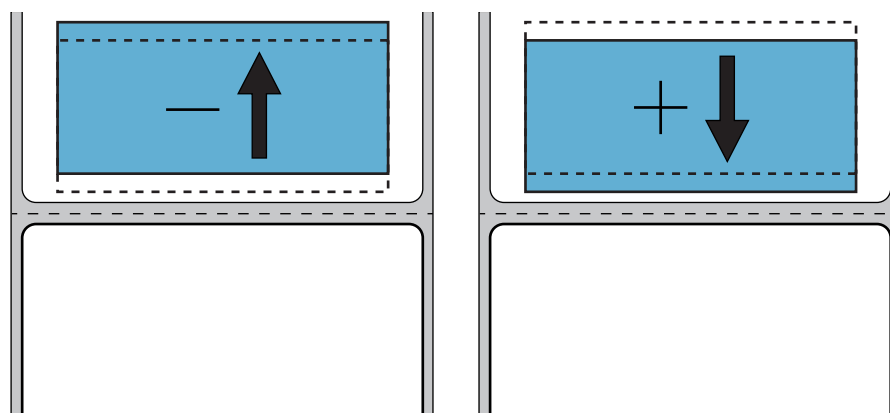
有効値:	<ul style="list-style-type: none"> • 切取りモード • 剥離モード • 巻き取り • カッター モード • 遅延カット • 台紙なし剥離 • 台紙なし巻き取り • 台紙なし切り取りモード • アプリケーター
関連の ZPL コマンド:	^MM
使用する SGD コマンド:	media.printmode
プリンタの Web ページ:	「View and Modify Printer Settings (プリンタの設定の表示&変更をします)」>「General Setup (基本設定)」>「Print Mode (印字モード)」

設定 > Y 印字基点



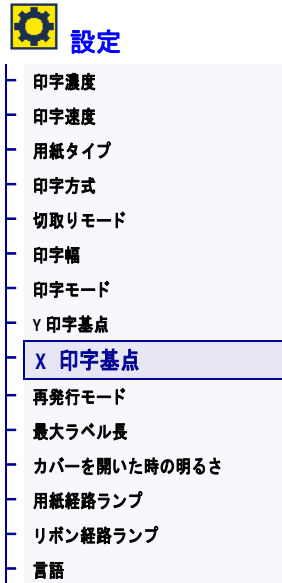
必要に応じて、ラベルのイメージの位置を縦方向にシフトします。

- 負の数を指定すると、イメージがラベルの上側 (印字ヘッド側) に移動します。
- 正の数を指定すると、指定したドット数だけイメージがラベルの下側 (印字ヘッドから離れて) に移動します。



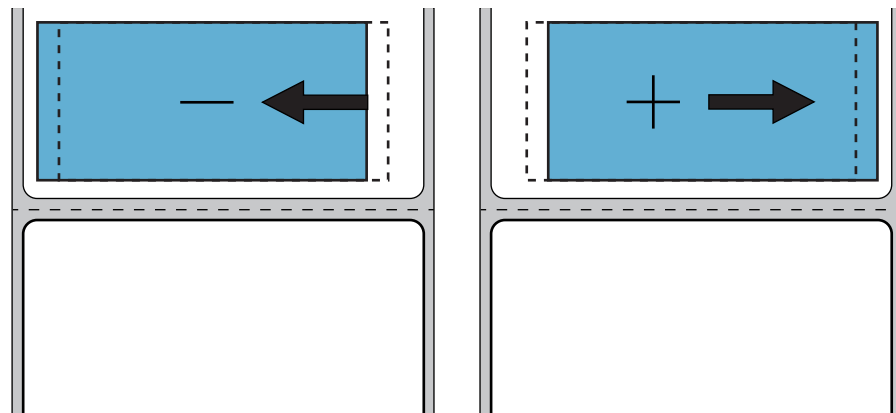
有効値:	-120 ~ +120
関連の ZPL コマンド:	^LT
使用する SGD コマンド:	media.printmode
プリンタの Web ページ:	「View and Modify Printer Settings (プリンタの設定の表示&変更をします)」>「General Setup (基本設定)」>「Print Mode (印字モード)」

設定 > X 印字基点



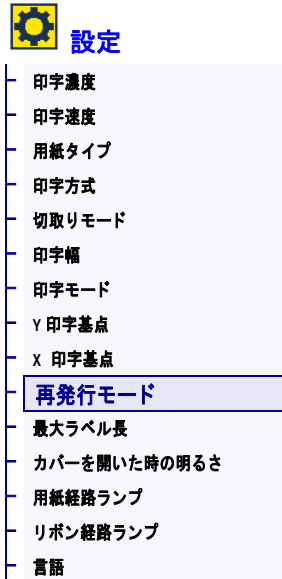
必要に応じて、ラベルの横方向の印字位置をシフトします。

- 負の数を設定すると、選択したドット数だけ、イメージの左端がラベルの左端に移動します。
- 正の値を設定すると、イメージの端がラベルの右方向に移動します。



有効値:	-9999 ~ 9999
関連の ZPL コマンド:	^LS
使用する SGD コマンド:	zpl.left_position
プリンタの Web ページ:	「View and Modify Printer Settings (プリンタの設定の表示&変更をします)」 > 「Advanced Setup (応用設定)」> 「Left Position (X 印字基点)」

設定 > 再発行モード



再発行モードを有効にすると、一時停止 + キャンセルを長押しするか、プリンタのアイドル表示時に 下方向ボタンを押して、最後に発行したラベルを再発行することができます。

有効値:	<ul style="list-style-type: none"> • オン • オフ
関連の ZPL コマンド:	^JZ
使用する SGD コマンド:	ezpl.reprint_mode

設定 > 最大ラベル長



設定

- 印字濃度
- 印字速度
- 用紙タイプ
- 印字方式
- 切取りモード
- 印字幅
- 印字モード
- Y 印字基点
- X 印字基点
- 再発行モード
- 最大ラベル長
- カバーを開いた時の明るさ
- 用紙経路ランプ
- リボン経路ランプ
- 言語

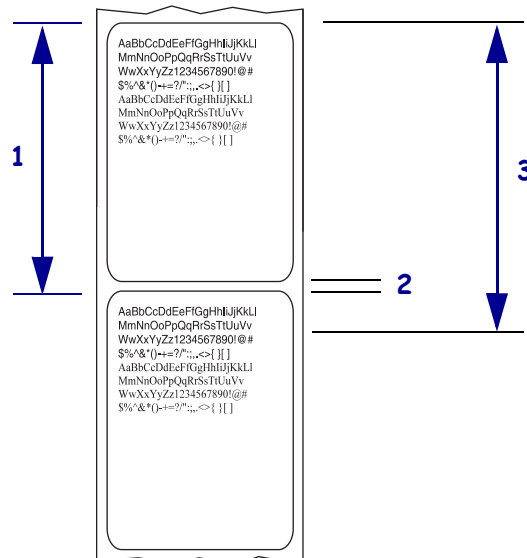


最大ラベル長は、実際のラベルの長さでラベル間のギャップの長さを合わせた値より少なくとも 25.4 mm (1.0 インチ) 長い値に設定してください。設定した値が小さすぎると、プリンタは連続用紙がセットされているとみなし、キャリブレーションができなくなります。

有効値:

0 ~ このプリンタがサポートする最大ラベル長

たとえば、ラベル間ギャップも含めたラベル長が 152 mm (6.0 インチ) である場合、このパラメータは 178 mm (7.0 インチ) 以上に設定します。



1	ラベル長 (ラベル間のギャップを含む)
2	ラベル間のギャップ
3	最小ラベル長

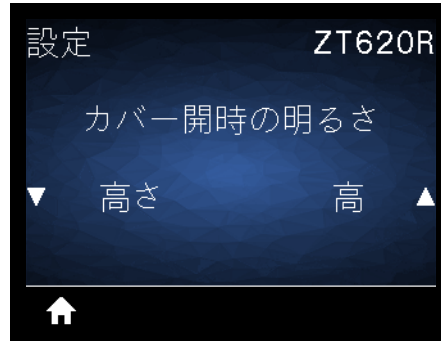
関連の ZPL コマンド:	^ML
使用する SGD コマンド:	ezpl.label_length_max
プリンタの Web ページ:	「View and Modify Printer Settings (プリンタの設定の表示&変更をします)」>「Media Setup (用紙設定)」>「Maximum Length (最大長)」

設定 > カバーを開いた時の明るさ

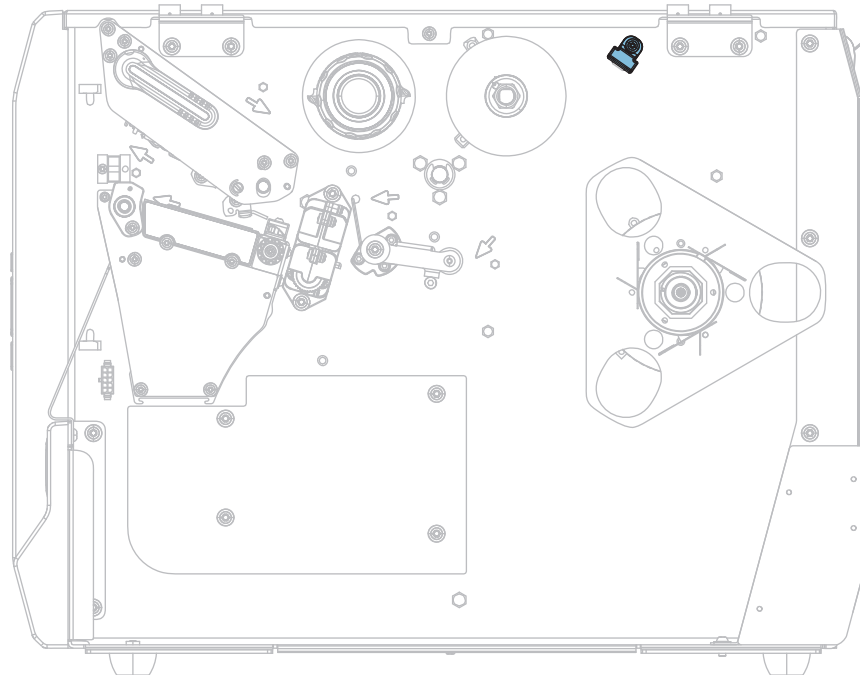


設定

- 印字濃度
- 印字速度
- 用紙タイプ
- 印字方式
- 切取りモード
- 印字幅
- 印字モード
- Y 印字基点
- X 印字基点
- 再発行モード
- 最大ラベル長
- **カバーを開いた時の明るさ**
- 用紙経路ランプ
- リボン経路ランプ
- 言語



用紙アクセスドアを開いたときにオンになるライトの明るさを設定します。



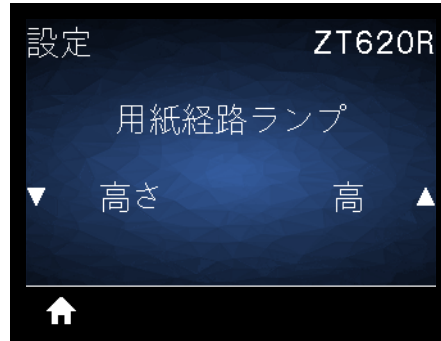
有効値:	<ul style="list-style-type: none"> • 高 • 適正 • 低 • オフ
使用する SGD コマンド:	<code>device.light.cover_open_brightness</code>

設定 > 用紙経路ランプ

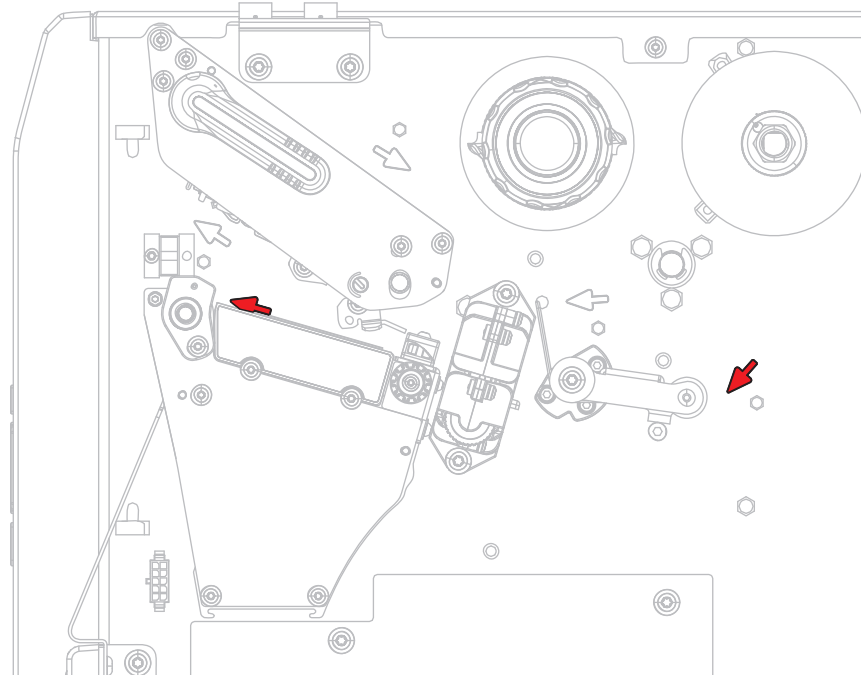


設定

- 印字濃度
- 印字速度
- 用紙タイプ
- 印字方式
- 切取りモード
- 印字幅
- 印字モード
- Y 印字基点
- X 印字基点
- 再発行モード
- 最大ラベル長
- カバーを開いた時の明るさ
- **用紙経路ランプ**
- リボン経路ランプ
- 言語



用紙切れのときに用紙経路で点灯するランプの明るさを設定します。



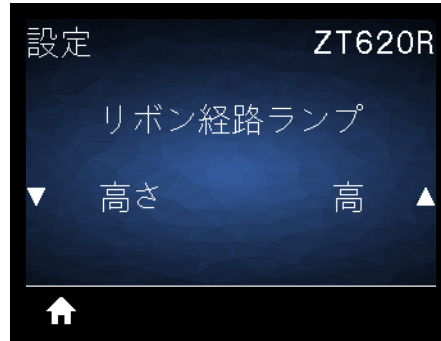
有効値:	<ul style="list-style-type: none"> • 高 • 適正 • 低 • オフ
使用する SGD コマンド:	<code>device.light.media_path_brightness</code>

設定 > リボン経路ランプ

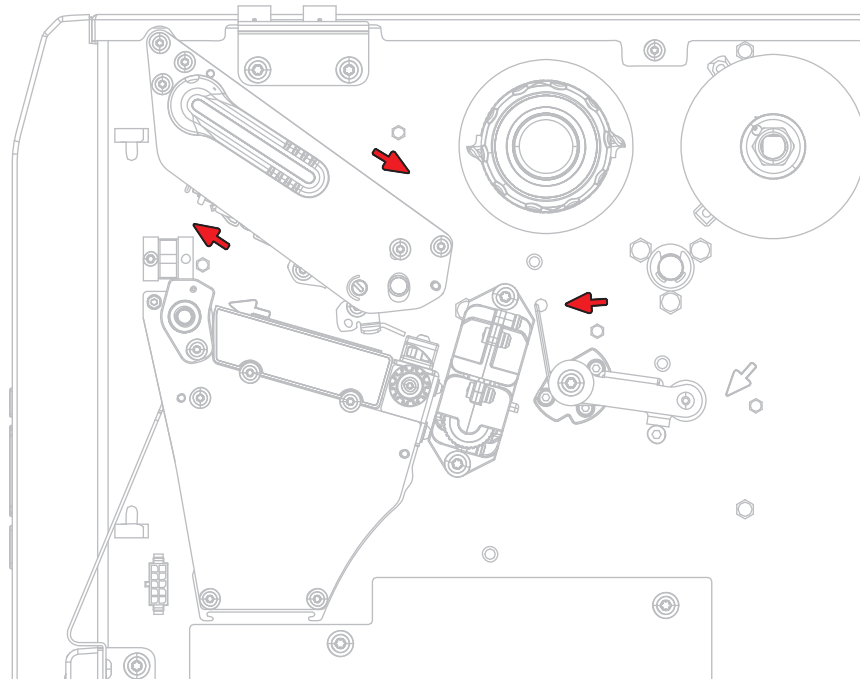


設定

- 印字濃度
- 印字速度
- 用紙タイプ
- 印字方式
- 切取りモード
- 印字幅
- 印字モード
- Y 印字基点
- X 印字基点
- 再発行モード
- 最大ラベル長
- カバーを開いた時の明るさ
- 用紙経路ランプ
- リボン経路ランプ**
- 言語



リボン切れのときにリボン経路で点灯するランプの明るさを設定します。

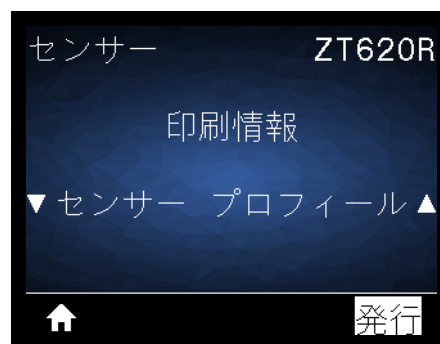
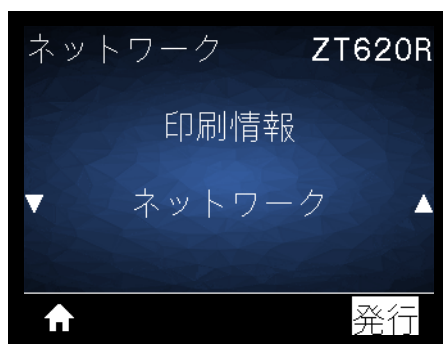


有効値:	<ul style="list-style-type: none"> • 高 • 適正 • 低 • オフ
使用する SGD コマンド:	<code>device.light.ribbon_path_brightness</code>

ツール > 印刷情報

ツール

印刷情報
アイドル表示
電源投入動作
ヘッドを閉める動作
設定初期化
用紙 / リボン C
診断モード
ENERGY STAR
USB コンフィグ情報
ZBI 有効?
ZBI・PRG の実行
ZBI プログラム停止
USB ファイルを印刷
USB から E: に FL を CPY
E: から USB に FL 保存
印刷ステーション
パスワード保護
APPLCTR ERR: ポーズ
印刷テスト書式



以下の指定された情報を 1 つ以上のラベルに印刷します。このメニュー・アイテムは、それぞれ異なるデフォルト値を持つ 3 つのユーザー・メニューから利用可能です。

有効値:

- **設定** — プリンタ設定ラベルが印刷されます。(この情報を表示する別の方法については、129 ページの [USB コンフィグ情報](#) を参照してください。)ラベル・サンプルは 120 ページの [図 15](#) に示します。
- **ネットワーク** — インストールされているプリント・サーバまたは Bluetooth デバイスの設定を印刷します。ラベル・サンプルは 120 ページの [図 16](#) に示します。
- **フォーマット** — プリンタの RAM、フラッシュ・メモリ、またはオプションのメモリ・カードに格納されている使用可能なフォーマットを印刷します。
- **イメージ** — プリンタの RAM、フラッシュ・メモリ、またはオプションのメモリ・カードに格納されている使用可能なイメージを印刷します。
- **フォント** — プリンタで使用可能なフォント (標準のプリンタのフォント、およびすべてのオプションのフォントを含む) を印刷します。フォントは、RAM またはフラッシュ・メモリに保存されます。
- **バーコード** — プリンタで使用可能なバーコードを印刷します。バーコードは、RAM またはフラッシュ・メモリに保存されます。
- **全て** — 上記の 6 枚のラベルを印刷します。
- **センサープロフィール** — 実際のセンサー値と比較したセンサー設定を表示します。結果の解釈については、240 ページの [センサー・プロフィール](#) を参照してください。

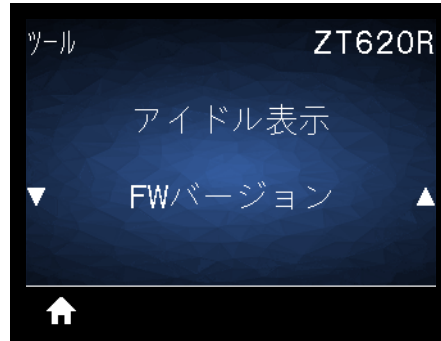
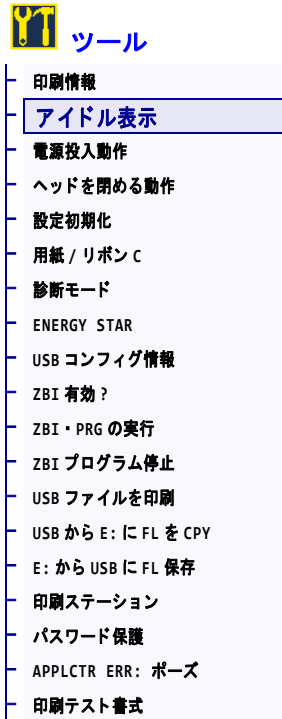
関連の ZPL コマンド:	設定: ~WC ネットワーク: ~WL センサー・プロフィール: ~JG その他: ^WD
コントロール・パネル・キー:	設定とネットワーク: 以下のいずれかを実行します。 <ul style="list-style-type: none"> プリンタのパワーアップ時に、キャンセルを長押しする。(旧キャンセル・セルフ・テスト) プリンタがレディ状態のときに、フィード + キャンセルを 2 秒間長押しする。 センサー・プロフィール: プリンタのパワーアップ時に、フィード + キャンセルを長押しする。
プリンタの Web ページ:	「View and Modify Printer Settings (プリンタの設定の表示&変更をします)」> 「Print Listings on Label (ラベルにリストを印刷)」

図 15・プリンタ設定ラベルのサンプル 図 16・ネットワーク設定ラベルのサンプル

PRINTER CONFIGURATION	
Zebra Technologies ZTC ZT620R-203dpi ZPL 76J162700886	
+30.0.....	DARKNESS
6.0 IFS.....	PRINT SPEED
-007.....	TEAR OFF
TEAR OFF.....	PRINT MODE
CONTINUOUS.....	MEDIA TYPE
TRANSMISSIVE.....	SENSOR SELECT
DIRECT-THERMAL.....	PRINT METHOD
1344.....	PRINT WIDTH
2000.....	LABEL LENGTH
P1085892/00005 2.....	PRINT HEAD ID
15.0IN 380MM.....	MAXIMUM LENGTH
MAINT. OFF.....	EARLY WARNING
CONNECTED.....	USB COMM.
BIDIRECTIONAL.....	PARALLEL COMM.
RS232.....	SERIAL COMM.
9600.....	BAUD
8 BITS.....	DATA BITS
NONE.....	PARITY
XON/XOFF.....	HOST HANDSHAKE
NONE.....	PROTOCOL
NORMAL MODE.....	COMMUNICATIONS
<*> 7EH.....	CONTROL PREFIX
<*> 5EH.....	FORMAT PREFIX
<*> 2CH.....	DELIMITER CHAR
ZPL II.....	ZPL MODE
INACTIVE.....	COMMAND OVERRIDE
FEED.....	MEDIA POWER UP
LENGTH.....	HEAD CLOSE
DEFAULT.....	BACKFEED
+000.....	LABEL TOP
+0000.....	LEFT POSITION
OFF.....	APPLICATOR PORT
ENABLED.....	ERROR ON PAUSE
PULSE MODE.....	START PRINT SIG
DISABLED.....	REPRINT MODE
080.....	WEB SENSOR
090.....	MEDIA SENSOR
255.....	TAKE LABEL
027.....	MARK SENSOR
027.....	MARK MED SENSOR
000.....	TRANS GAIN
005.....	TRANS BASE
060.....	TRANS LED
002.....	MARK GAIN
100.....	MARK LED
DPCSNFXM.....	MODES ENABLED
.....	MODES DISABLED
1344 8/MM FULL.....	RESOLUTION
4.3.1p1.....	FIRMWARE
V80.20.03 <-.....	FIRMWARE ID
1.3.....	XML SCHEMA
6.6.0 22.89.....	HARDWARE ID
32768k.....	RAM
S24288k.....	ONBOARD FLASH
NONE.....	FORMAT CONVERT
MM/DD/YYYY 24HR.....	IDLE DISPLAY
05/11/17.....	RTC DATE
06:40.....	RTC TIME
ENABLED.....	ZBI
2.....	ZBI VERSION
READY.....	ZBI STATUS
TH:MS MICRO.....	RFID READER
20.00.00.01.....	RFID HW VERSION
01.03.00.18.....	RFID FW VERSION
USA/CANADA.....	RFID REGION CODE
USA/CANADA.....	RFID COUNTRY CODE
RFID OK.....	RFID ERR STATUS
16.....	RFID READ PWR
16.....	RFID WRITE PWR
F0.....	PROG. POSITION
0.....	RFID VAL ID CTR
0.....	RFID VOID CTR
NONE.....	ADAPTIVE ANTENNA
A4.....	RFID ANTENNA
570 LABELS.....	NONRESET CNTR
570 LABELS.....	RESET CNTR1
570 LABELS.....	RESET CNTR2
2,798 IN.....	NONRESET CNTR
2,798 IN.....	RESET CNTR1
2,798 IN.....	RESET CNTR2
2,107 CM.....	NONRESET CNTR
2,107 CM.....	RESET CNTR1
2,107 CM.....	RESET CNTR2
001 WIRELESS.....	SLOT 1
*** EMPTY.....	SLOT 2
0.....	MASS STORAGE COUNT
0.....	HID COUNT
OFF.....	USB HOST LOCK OUT
FIRMWARE IN THIS PRINTER IS COPYRIGHTED	

Network Configuration	
Zebra Technologies ZTC ZT620R-203dpi ZPL 76J162700886	
Wired.....	PRIMARY NETWORK
PrintServer.....	LOAD LAN FROM?
INTERNAL WIRED.....	ACTIVE PRINTSRVR
Wired#	
ALL.....	IP PROTOCOL
192.168.000.017.....	IP ADDRESS
255.255.255.000.....	SUBNET
192.168.000.254.....	GATEWAY
000.000.000.000.....	WINS SERVER IP
YES.....	TIMEOUT CHECKING
300.....	TIMEOUT VALUE
000.....	ARP INTERVAL
9100.....	BASE RAW PORT
9200.....	JSON CONFIG PORT
Wireless	
ALL.....	IP PROTOCOL
000.000.000.000.....	IP ADDRESS
255.255.255.000.....	SUBNET
000.000.000.000.....	GATEWAY
000.000.000.000.....	WINS SERVER IP
YES.....	TIMEOUT CHECKING
300.....	TIMEOUT VALUE
000.....	ARP INTERVAL
9100.....	BASE RAW PORT
9200.....	JSON CONFIG PORT
INSERTED.....	CARD INSERTED
02dfh.....	CARD MFG ID
9134h.....	CARD PRODUCT ID
sc:3f:e4:82:05:9c.....	MAC ADDRESS
YES.....	DRIVER INSTALLED
INFRASTRUCTURE.....	OPERATING MODE
125.....	ESSID
1.0.....	CURRENT TX RATE
OPEN.....	WEP TYPE
WPA PSK.....	WLAN SECURITY
1.....	WEP INDEX
000.....	POOR SIGNAL
LONG.....	PREAMBLE
NO.....	ASSOCIATED
ON.....	PULSE ENABLED
15.....	PULSE RATE
OFF.....	INTL MODE
USA/CANADA.....	REGION CODE
USA/CANADA.....	COUNTRY CODE
0x7ff.....	CHANNEL MASK
Bluetooth	
4.3.1p1.....	FIRMWARE
02/13/2015.....	DATE
on.....	DISCOVERABLE
3.0/4.0.....	RADIO VERSION
on.....	ENABLED
AC:3F:A4:82:05:9D.....	MAC ADDRESS
76J162700886.....	FRIENDLY NAME
no.....	CONNECTED
1.....	MIN SECURITY MODE
nc.....	CONN SECURITY MODE
supported.....	IOS
FIRMWARE IN THIS PRINTER IS COPYRIGHTED	

ツール > アイドル表示



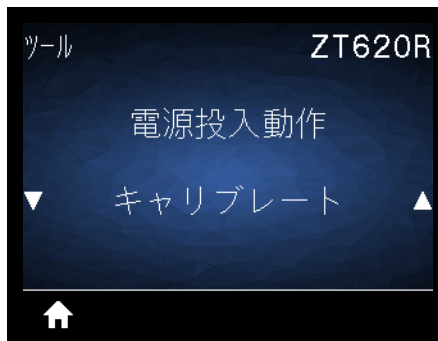
プリンタのアイドル時にプリンタ・ディスプレイに表示される情報を選択します。

有効値:	<ul style="list-style-type: none"> • FW バージョン • IP アドレス • MM/DD/YY 24 HR • MM/DD/YY 12 HR • DD/MM/YY 24 HR • DD/MM/YY 12 HR
使用する SGD コマンド:	<pre>device.idle_display_format device.idle_display_value</pre>

ツール > 電源投入動作



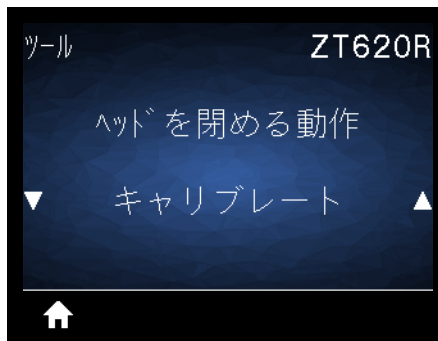
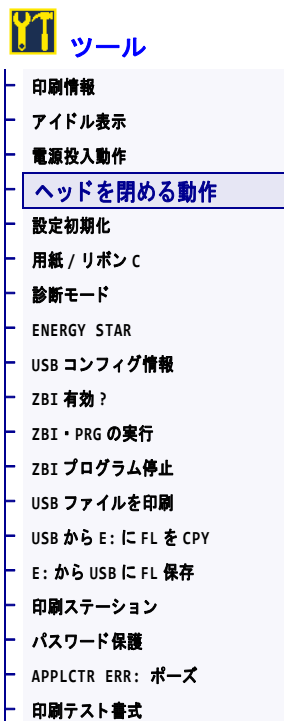
印刷情報
アイドル表示
電源投入動作
ヘッドを閉める動作
設定初期化
用紙 / リボン C
診断モード
ENERGY STAR
USB コンフィグ情報
ZBI 有効?
ZBI・PRG の実行
ZBI プログラム停止
USB ファイルを印刷
USB から E: に FL を CPY
E: から USB に FL 保存
印刷ステーション
パスワード保護
APPLCTR ERR: ポーズ
印刷テスト書式



電源投入シーケンス時に行うプリンタの動作を設定します。

有効値:	<ul style="list-style-type: none"> • キャリブレーション - センサー・レベルとしきい値を調整し、ラベル長を判定し、用紙を次のウェブにフィードします。 • フィード - ラベルが最初の整合点にフィードされます。 • ラベル長 - 現在のセンサー値を使用してラベル長を判定し、用紙を次のウェブにフィードします。 • 動作しません - プリンタに用紙送りをさせません。手動でウェブが正確な位置にあることを確認するか、フィードを押して次のウェブの位置決めを行う必要があります。 • 短キャリブレーション - センサーのゲインを調整せずに用紙とウェブのしきい値を設定し、ラベルの長さを判定して用紙を次のウェブにフィードします。
関連の ZPL コマンド:	^MF
使用する SGD コマンド:	ezpl.power_up_action
プリンタの Web ページ:	「View and Modify Printer Settings (プリンタの設定の表示&変更をします)」 > 「Calibration (キャリブレーション)」

ツール > ヘッドを閉める動作



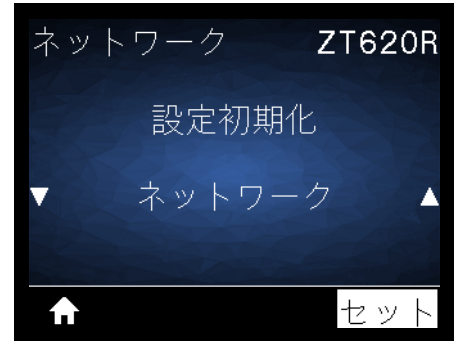
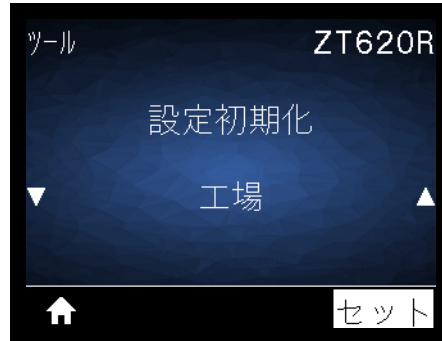
印字ヘッドを閉めた時のプリンタの動作を設定します。

有効値:	<ul style="list-style-type: none"> • キャリブレーション - センサー・レベルとしきい値を調整し、ラベル長を判定し、用紙を次のウェブにフィードします。 • フィード - ラベルが最初の整合点にフィードされます。 • ラベル長 - 現在のセンサー値を使用してラベル長を判定し、用紙を次のウェブにフィードします。 • 動作しません - プリンタに用紙送りをさせません。手動でウェブが正確な位置にあることを確認するか、フィードを押して次のウェブの位置決めを行う必要があります。 • 短キャリブレーション - センサーのゲインを調整せずに用紙とウェブのしきい値を設定し、ラベルの長さを判定して用紙を次のウェブにフィードします。
関連の ZPL コマンド:	^MF
使用する SGD コマンド:	ezpl.head_close_action
プリンタの Web ページ:	「View and Modify Printer Settings (プリンタの設定の表示&変更をします)」 > 「Calibration (キャリブレーション)」

ツール > 設定初期化

ツール

- 印刷情報
- アイドル表示
- 電源投入動作
- ヘッドを閉める動作
- 設定初期化**
- 用紙 / リボン C
- 診断モード
- ENERGY STAR
- USB コンフィグ情報
- ZBI 有効?
- ZBI・PRG の実行
- ZBI プログラム停止
- USB ファイルを印刷
- USB から E: に FL を CPY
- E: から USB に FL 保存
- 印刷ステーション
- パスワード保護
- APPLCTR ERR: ポーズ
- 印刷テスト書式



特定のプリンタ、プリント・サーバ、およびネットワークの設定を工場出荷時のデフォルト値に戻します。デフォルト設定を読み込む場合は、手動で変更したすべての設定を再読み込みする必要があるため、注意してください。このメニュー項目は、それぞれ異なるデフォルト値を持つ2つのユーザー・メニューから利用可能です。

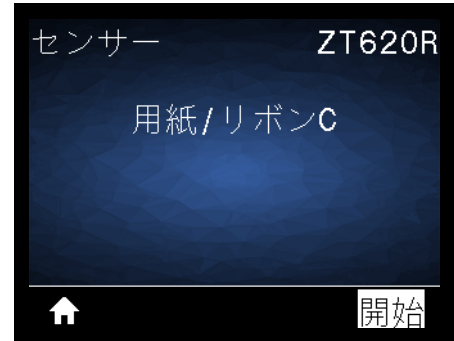
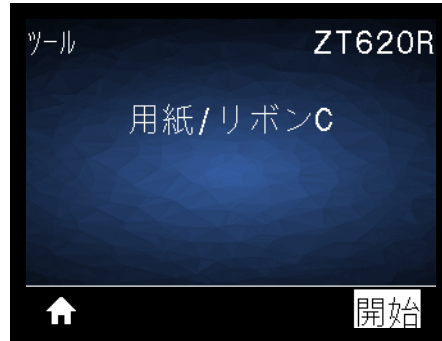
有効値:	<ul style="list-style-type: none"> • 工場 — ネットワーク設定以外のすべてのプリンタ設定を工場出荷時のデフォルト値に戻します。デフォルト設定を読み込む場合は、手動で変更したすべての設定を再読み込みする必要があるため、注意してください。 • ネットワーク — プリンタの有線またはワイヤレスのプリント・サーバを再初期化します。ワイヤレス・プリント・サーバの場合、プリンタとワイヤレス・ネットワークとの再関連付けも行われます。 • 最終保存 — 最後に保存した設定を読み込みます。
関連の ZPL コマンド:	<p>工場: ^JUF ネットワーク: ^JUN 最終保存: ^JUR</p>

<p>コントロール・パネル・キー:</p>	<p>工場: プリンタのパワーアップ時に フィード + 一時停止 を長押しして、プリンタ・パラメータを工場出荷時の値にリセットします。 (旧 フィード + 一時停止セルフ・テスト)</p> <p>ネットワーク: プリンタのパワーアップ時に キャンセル + 一時停止 を長押しして、ネットワーク・パラメータを工場出荷時の値にリセットします。 (旧 キャンセル + 一時停止セルフ・テスト)</p> <p>最終保存: N/A</p>
<p>プリンタの Web ページ:</p>	<p>工場: 「View and Modify Printer Settings (プリンタの設定の表示&変更をします)」> 「Restore Default Configuration (デフォルトのコンフィグに再定義してください)」</p> <p>ネットワーク: 「Print Server Settings (プリント・サーバー設定)」> 「Reset Print Server (プリント・サーバのリセット)」</p> <p>最終保存: 「View and Modify Printer Settings (プリンタの設定の表示&変更をします)」> 「Restore Saved Configuration (保存された設定の復元)」</p>

ツール > 用紙 / リボン C


ツール

- 印刷情報
- アイドル表示
- 電源投入動作
- ヘッドを閉める動作
- 設定初期化
- 用紙 / リボン C**
- 診断モード
- ENERGY STAR
- USB コンフィグ情報
- ZBI 有効?
- ZBI・PRG の実行
- ZBI プログラム停止
- USB ファイルを印刷
- USB から E: に FL を CPY
- E: から USB に FL 保存
- 印刷ステーション
- パスワード保護
- APPLCTR ERR: ポーズ
- 印刷テスト書式



用紙センサーとリボン・センサーの感度を調整するには、プリンタをキャリブレーションします。

キャリブレーション手順を実行する方法の詳細については、[191 ページのリボンと用紙センサーのキャリブレーション](#)を参照してください。

関連の ZPL コマンド:	~JC
使用する SGD コマンド:	ezpl.manual_calibration
コントロール・パネル・キー:	キャリブレーションを開始するには、一時停止 + フィード + キャンセルを 2 秒間長押しします。
プリンタの Web ページ:	<p>キャリブレーション手順は、Web ページからは開始できません。センサー・キャリブレーション時に行われる設定については、次の Web ページを参照してください。</p> <p>「View and Modify Printer Settings (プリンタの設定の表示&変更をします)」> 「Calibration (キャリブレーション)」</p> <p> 重要・Zebra 技術サポートまたは Zebra 認定技術者からの指示でない限り、これらの設定は変更しないでください。</p>

ツール > 診断モード



プリンタが受信するすべてのデータの 16 進値をプリンタで出力するには、この診断ツールを使用します。詳細については、[239 ページの通信診断テスト](#)を参照してください。

有効値:	<ul style="list-style-type: none"> • 無効 • 有効
関連の ZPL コマンド:	~JD で有効、~JE で無効
使用する SGD コマンド:	device.diagnostic_print
コントロール・パネル・キー:	プリンタがレディ状態のときに、一時停止 + フィードを 2 秒間長押しします。

ツール > ENERGY STAR



ツール

- 印刷情報
- アイドル表示
- 電源投入動作
- ヘッドを閉める動作
- 設定初期化
- 用紙 / リボン C
- 診断モード
- ENERGY STAR**
- USB コンフィグ情報
- ZBI 有効?
- ZBI・PRG の実行
- ZBI プログラム停止
- USB ファイルを印刷
- USB から E: に FL を CPY
- E: から USB に FL 保存
- 印刷ステーション
- パスワード保護
- APPLCTR ERR: ポーズ
- 印刷テスト書式



ENERGY STAR モードが有効な場合、タイムアウトの時間を過ぎるとプリンタは「スリープ」モードに入り、電力消費を減らします。コントロール・パネル上で任意のボタンを押すと、プリンタはアクティブな状態に戻ります。

有効値:	<ul style="list-style-type: none"> • オン • オフ
使用する SGD コマンド:	<pre>power.energy_star.enable power.energy_star_timeout</pre> <p>(Energy Star が呼び出される前に、アイドル時間の長さを設定)</p>

ツール > USB コンフィグ情報



- 印刷情報
- アイドル表示
- 電源投入動作
- ヘッドを閉める動作
- 設定初期化
- 用紙 / リボン C
- 診断モード
- ENERGY STAR
- USB コンフィグ情報**
- ZBI 有効?
- ZBI・PRG の実行
- ZBI プログラム停止
- USB ファイルを印刷
- USB から E: に FL を CPY
- E: から USB に FL 保存
- 印刷ステーション
- パスワード保護
- APPLCTR ERR: ポーズ
- 印刷テスト書式



この機能を使用して、USB フラッシュ・ドライブなどのプリンタの設定情報を、プリンタの USB ホスト・ポートの 1 つに接続された USB 大容量記憶装置にコピーします。これによって物理ラベルを印刷する必要なく、情報にアクセスできます。情報をラベルに印刷するには、[119 ページの印刷情報](#)を参照してください。

関連の ZPL コマンド:	^HH— ホスト・コンピュータに返されたプリンタ設定情報を返します。
プリンタの Web ページ:	「Printer Home Page (プリンタのホーム・ページ)」> 「View Printer Configuration (プリンタ設定の表示) (Web ブラウザ上でプリンタ設定情報を表示) 「View and Modify Printer Settings (プリンタの設定の表示&変更をします)」> 「Print Listings on Label (ラベルにリストを印刷) (設定情報をラベルに印刷)

ツール > ZBI 有効 ?

ツール

- 印刷情報
- アイドル表示
- 電源投入動作
- ヘッドを閉める動作
- 設定初期化
- 用紙 / リボン C
- 診断モード
- ENERGY STAR
- USB コンフィグ情報
- ZBI 有効 ?**
- ZBI・PRG の実行
- ZBI プログラム停止
- USB ファイルを印刷
- USB から E: に FL を CPY
- E: から USB に FL 保存
- 印刷ステーション
- パスワード保護
- APPLCTR ERR: ポーズ
- 印刷テスト書式



Zebra Basic Interpreter (ZBI 2.0™) は、ご使用のプリンタ対応のプログラミング・オプションとしてご購入いただけます。このオプションをご購入される方は、詳細について最寄の Zebra 販売代理店にお問い合わせください。

使用する SGD コマンド: **zbi.key** (ZBI 2.0 オプションがプリンタで有効か無効かを認識します)

ツール > ZBI・PRG の実行

ツール

印刷情報
アイドル表示
電源投入動作
ヘッドを閉める動作
設定初期化
用紙 / リボン C
診断モード
ENERGY STAR
USB コンフィグ情報
ZBI 有効?
ZBI・PRG の実行
ZBI プログラム停止
USB ファイルを印刷
USB から E: に FL を CPY
E: から USB に FL 保存
印刷ステーション
パスワード保護
APPLCTR ERR: ポーズ
印刷テスト書式



* このメニュー項目は、ご使用のプリンタで ZBI が有効になっている場合のみ表示されます。

ZBI プログラムがプリンタにすでにダウンロード済みの場合は、このメニュー項目を使用して ZBI プログラムを選択すると実行できます。プログラムがプリンタにない場合は、「なし」が表示されます。

プリンタにダウンロードした ZBI プログラムを実行する場合は、以下の手順に従います。

1. 上方向または下方向のボタンを押して、このメニューからファイルを選択します。
2. 右選択ボタンを押して実行を選択します。プログラムが存在しない場合、実行オプションを押してもなにも実行されません。

関連の ZPL コマンド:	^JI、~JI
使用する SGD コマンド:	zbi.control.run
プリンタの Web ページ:	「Printer Home Page (プリンタのホーム・ページ)」 > 「Directory Listing (ディレクトリ・リスト)」

ツール > ZBI プログラム停止

ツール

印刷情報
アイドル表示
電源投入動作
ヘッドを閉める動作
設定初期化
用紙 / リボン C
診断モード
ENERGY STAR
USB コンフィグ情報
ZBI 有効?
ZBI・PRG の実行
ZBI プログラム停止
USB ファイルを印刷
USB から E: に FL を CPY
E: から USB に FL 保存
印刷ステーション
パスワード保護
APPLCTR ERR: ポーズ
印刷テスト書式



* このメニュー項目は、ご使用のプリンタでワイヤレス・プリント・サーバが実行されている環境に限り表示されます。

このメニュー項目を使用して ZBI プログラムを停止します。プリンタ・リストは実行しているプログラムのみをリストします。

ZBI プログラムの停止

1. 上方向 または 下方向のボタンを押して、このメニューからファイルを選択します。
2. 右選択ボタンを押して停止を選択します。

関連の ZPL コマンド:	~JQ
使用する SGD コマンド:	zbi.control.terminate
プリンタの Web ページ:	「Printer Home Page (プリンタのホーム・ページ)」 > 「Directory Listing (ディレクトリ・リスト)」

ツール > USB ファイルを印刷

ツール



* このメニュー項目は、プリンタの USB ホスト・ポートに USB フラッシュ・ドライブが差し込まれている場合のみ使用できます。

USB フラッシュ・ドライブから印刷するファイルを選択します。この機能を使用した演習については、263 ページの [USB ホスト・ポートと NFC 機能の使用の演習](#) を参照してください。

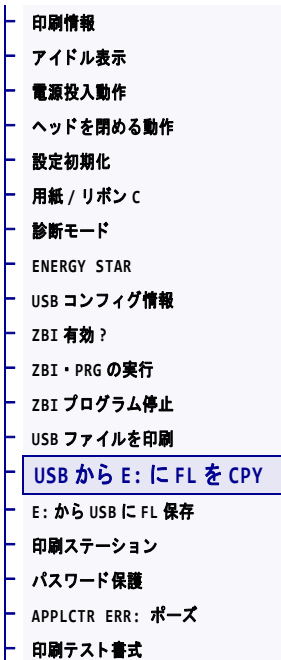
USB フラッシュ・ドライブからのファイルの印刷

1. USB フラッシュ・ドライブをプリンタの USB ホスト・ポートに挿入します。
 プリンタが使用可能なファイルをリストします。すべて選択を使用すると、USB フラッシュ・ドライブ上のすべてのファイルを印刷できます。
2. 上方向または下方向のボタンを押して、このメニューからファイルを選択します。
3. 右選択 ボタンを押して発行を選択します。

使用する SGD コマンド: `usb.host.read_list`

ツール > USB から E: に FL を CPY

ツール



* このメニュー項目は、プリンタの USB ホスト・ポートに USB フラッシュ・ドライブが差し込まれている場合にのみ使用できます。

USB フラッシュ・ドライブからプリンタにコピーするファイルを選択します。この機能を使用した演習については、263 ページの [USB ホスト・ポートと NFC 機能の使用](#)の演習を参照してください。

USB フラッシュ・ドライブからコピーするファイルを選択

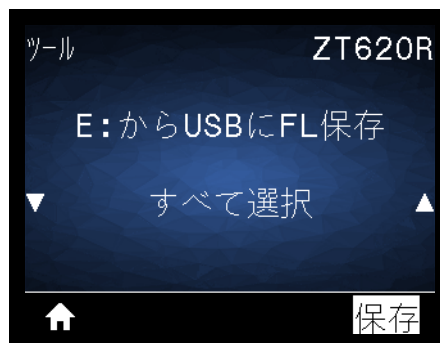
1. USB フラッシュ・ドライブをプリンタの USB ホスト・ポートに挿入します。
プリンタが使用可能なファイルをリストします。すべて選択を使用すると、USB フラッシュ・ドライブからすべてのファイルをコピーできます。
2. 上方向または下方向のボタンを押して、このメニューからファイルを選択します。
3. 右選択ボタンを押して保存を選択します。

使用する SGD コマンド: `usb.host.read_list`

ツール > E: から USB に FL 保存



- 印刷情報
- アイドル表示
- 電源投入動作
- ヘッドを閉める動作
- 設定初期化
- 用紙 / リボン C
- 診断モード
- ENERGY STAR
- USB コンフィグ情報
- ZBI 有効?
- ZBI・PRG の実行
- ZBI プログラム停止
- USB ファイルを印刷
- USB から E: に FL を CPY
- E: から USB に FL 保存**
- 印刷ステーション
- パスワード保護
- APPLCTR ERR: ポーズ
- 印刷テスト書式



* このメニュー項目は、プリンタの USB ホスト・ポートに USB フラッシュ・ドライブが差し込まれている場合のみ使用できます。

プリンタから USB フラッシュ・ドライブに保存するファイルを選択します。この機能を使用した演習については、263 ページの [USB ホスト・ポートと NFC 機能の使用の演習](#) を参照してください。

プリンタから USB フラッシュ・ドライブへのファイルのコピー *

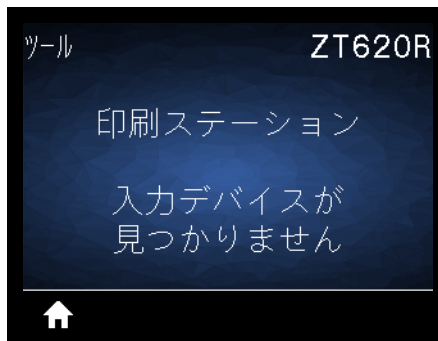
1. USB フラッシュ・ドライブをプリンタの USB ホスト・ポートに挿入します。
 プリンタが使用可能なファイルをリストします。すべて選択を使用すると、USB フラッシュ・ドライブにプリンタからのすべてのファイルを保存できます。
2. 上方向または下方向のボタンを押して、このメニューからファイルを選択します。
3. 右選択ボタンを押して保存を選択します。

使用する SGD コマンド: `usb.host.write_list`

ツール > 印刷ステーション



- 印刷情報
- アイドル表示
- 電源投入動作
- ヘッドを閉める動作
- 設定初期化
- 用紙 / リボン C
- 診断モード
- ENERGY STAR
- USB コンフィグ情報
- ZBI 有効?
- ZBI・PRG の実行
- ZBI プログラム停止
- USB ファイルを印刷
- USB から E: に FL を CPY
- E: から USB に FL 保存
- 印刷ステーション**
- パスワード保護
- APPLCTR ERR: ポーズ
- 印刷テスト書式



* このメニュー項目は、適切なラベル・フォーマットの USB フラッシュ・ドライブが、プリンタの USB ホスト・ポートに差し込まれている場合にのみ表示されます。

このメニュー項目では、USB キーボード、スケールやバーコード・スキャナなど、データ入力装置 (HID) を使用して、ラベル・フォーマットで変数フィールドに入力し、ラベルを印刷します。このオプションを使用するには、プリンタの E: ドライブに適切なラベル・フォーマットを保存する必要があります。この機能を使用した演習については、263 ページの *USB ホスト・ポートと NFC 機能の使用* の演習を参照してください。

プリンタの USB ホスト・ポートに HID を接続したら、このユーザー・メニューを使用してプリンタの E: ドライブにあるフォームを選択します。フォームにある各変数 ^FN フィールドの入力を求めるプロンプトが表示されたら、印刷する希望のラベル枚数を指定できます。

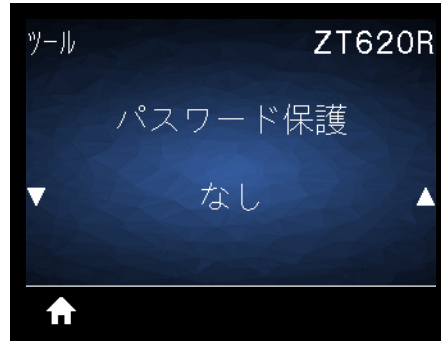
この機能に関連する ^FN コマンドの使用の詳細については、『Zebra プログラミング・ガイド』を参照してください。マニュアルのコピーは、<http://www.zebra.com/manuals> からダウンロードできます。

使用する SGD コマンド:	usb.host.keyboard_input (ON に設定) usb.host.template_list usb.host.fn_field_list usb.host.fn_field_data usb.host.fn_last_field usb.host.template_print_amount
----------------	--

ツール > パスワード保護

ツール

- 印刷情報
- アイドル表示
- 電源投入動作
- ヘッドを閉める動作
- 設定初期化
- 用紙 / リボン C
- 診断モード
- ENERGY STAR
- USB コンフィグ情報
- ZBI 有効?
- ZBI・PRG の実行
- ZBI プログラム停止
- USB ファイルを印刷
- USB から E: に FL を CPY
- E: から USB に FL 保存
- 印刷ステーション
- パスワード保護**
- APPLCTR ERR: ポーズ
- 印刷テスト書式



ユーザー・メニュー項目のパスワード保護のレベルを選択します。デフォルトのプリンタ・パスワードは **1234** です。

有効値:	<ul style="list-style-type: none"> • なし • 選択済み • 全て
関連の ZPL コマンド:	^KP (プリンタのパスワードを変更)

ツール > APPLCTR ERR: ポーズ

ツール

- 印刷情報
- アイドル表示
- 電源投入動作
- ヘッドを閉める動作
- 設定初期化
- 用紙 / リボン C
- 診断モード
- ENERGY STAR
- USB コンフィグ情報
- ZBI 有効?
- ZBI・PRG の実行
- ZBI プログラム停止
- USB ファイルを印刷
- USB から E: に FL を CPY
- E: から USB に FL 保存
- 印刷ステーション
- パスワード保護
- APPLCTR ERR: ポーズ**
- 印刷テスト書式



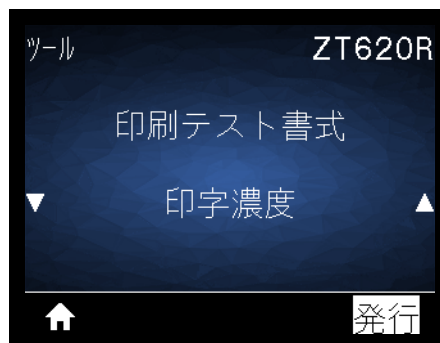
このオプションを有効にしてプリンタが一時停止すると、プリンタはアプリケーション・エラー状態になります。

有効値:	<ul style="list-style-type: none"> • 有効 • 無効
関連の ZPL コマンド:	~JJ
プリンタの Web ページ:	View and Modify Printer Settings (プリンタの設定の表示&変更をします) > Advanced Setup (応用設定) > Error on Pause (エラーのため一時停止)

ツール > 印刷テスト書式



印刷情報
アイドル表示
電源投入動作
ヘッドを閉める動作
設定初期化
用紙 / リボン C
診断モード
ENERGY STAR
USB コンフィグ情報
ZBI 有効?
ZBI・PRG の実行
ZBI プログラム停止
USB ファイルを印刷
USB から E: に FL を CPY
E: から USB に FL 保存
印刷ステーション
パスワード保護
APPLCTR ERR: ポーズ
印刷テスト書式

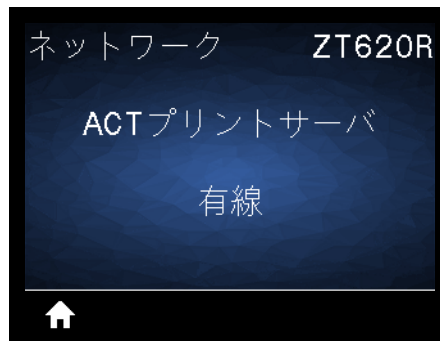
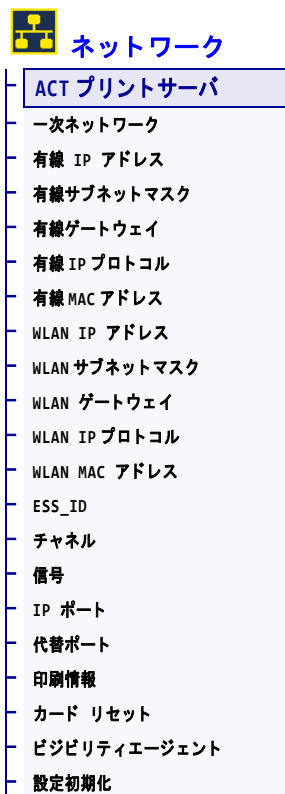


このメニューを使用すると特定のタイプのラベルを印刷するテスト・シーケンスを開始でき、印刷の問題へのトラブルシューティングに役立ちます。ラベルのサンプルと追加情報については [232 ページの印刷テスト書式オプション](#) を参照してください。

有効値:	<ul style="list-style-type: none"> • 印字濃度 — 印字濃度レベルを増分してイメージを繰り返し印刷します。 • 最初のドット位置 — 最初のドット位置と Y 印字基点を指定し、ラベルの位置の調整に役立ちます。 • 印字ライン — シーケンスを開始します。詳細は 234 ページの印字ライン を参照してください。* • イメージ圧縮 — 線や円を含むイメージを印刷し、イメージの圧縮また拡大に関する問題の解決に役立ちます。 • エレメントなし — 印字ヘッド・エレメントが機能していないことを示す横長のイメージを印刷します。
使用する SGD コマンド:	<p><code>print.troubleshooting_label_choices</code> (ラベルのタイプを指定します。)</p> <p><code>print.troubleshooting_label_print</code> (ラベルを印刷します。)</p>
コントロール・パネル・キー:	<p>印字ライン・テスト・シーケンスを開始するもう 1 つの方法として、一時停止ボタンを押しながらプリンタを再起動することができます。フロント・パネルの最初のランプが消えるまで、一時停止ボタンを長押しします。(旧 一時停止セルフ・テスト)*</p>

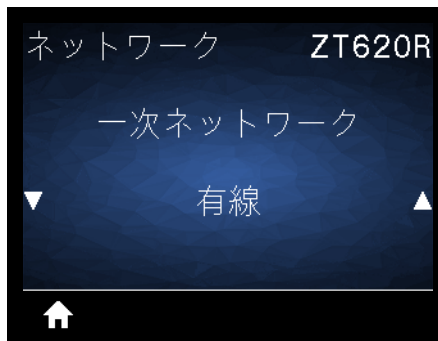
* このテスト・シーケンスは多数のラベルを印刷します。詳細については、[234 ページの印字ライン](#) を参照してください。

ネットワーク > ACT プリントサーバ



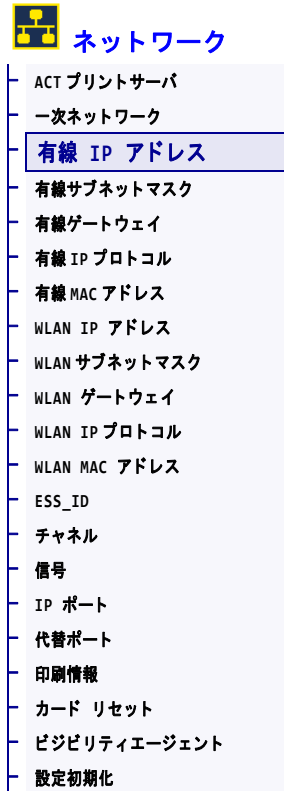
有線またはワイヤレス・プリント・サーバが現在アクティブかどうかを表示します。

ネットワーク > 一次ネットワーク



有線またはワイヤレス・プリント・サーバが一次的と考えられるかどうかを表示または変更します。いずれのサーバが一次的かを選択できます。

ネットワーク > 有線 IP アドレス

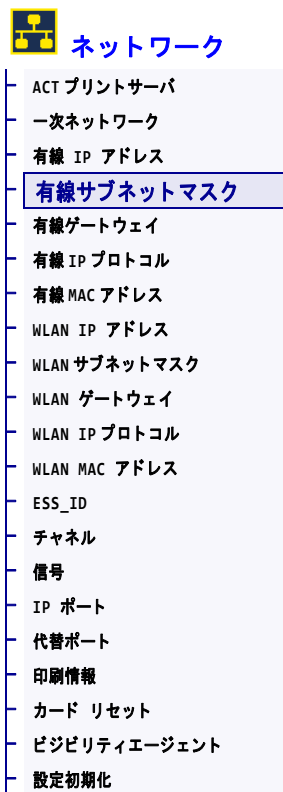


プリンタの有線 IP アドレスを表示し、必要に応じて変更します。

この設定に対する変更を保存するには、[145 ページの有線 IP プロトコル](#)を確定に設定してから、プリント・サーバをリセットします ([157 ページのカード リセット](#)を参照)。詳細については、[260 ページの IP アドレスが変更される](#)を参照してください。

有効値:	000 to 255 (各フィールド)
関連の ZPL コマンド:	^ND
使用する SGD コマンド:	internal_wired.ip.addr
プリンタの Web ページ:	「View and Modify Printer Settings (プリンタの設定の表示&変更をします)」 > 「Network Communications Setup (ネットワーク通信設定)」> 「TCP/IP Settings (TCP/IP 設定)」

ネットワーク > 有線サブネットマスク



有線サブネット・マスクを表示し、必要に応じて変更します。

この設定に対する変更を保存するには、145 ページの [有線 IP プロトコル](#) を確定に設定してから、プリント・サーバをリセットします (157 ページの [カード リセット](#) を参照)。詳細については、260 ページの [IP アドレスが変更される](#) を参照してください。

有効値:	000 to 255 (各フィールド)
関連の ZPL コマンド:	^ND
使用する SGD コマンド:	internal_wired.ip.netmask
プリンタの Web ページ:	「View and Modify Printer Settings (プリンタの設定の表示&変更をします)」 > 「Network Communications Setup (ネットワーク通信設定)」> 「TCP/IP Settings (TCP/IP 設定)」

ネットワーク > 有線ゲートウェイ

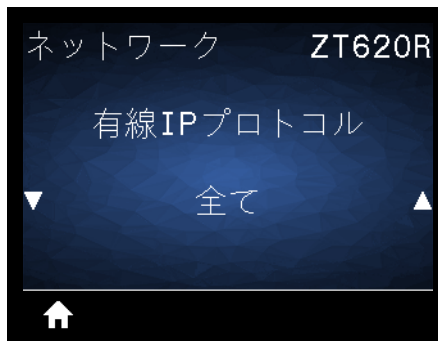
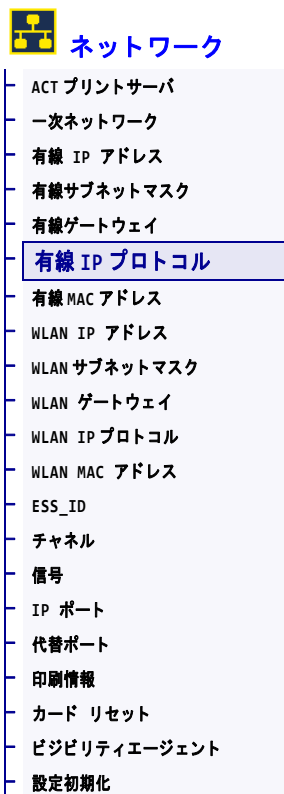


デフォルト有線ゲートウェイを表示し、必要に応じて変更します。

この設定に対する変更を保存するには、[145 ページの有線 IP プロトコル](#)を確定に設定してから、プリント・サーバをリセットします ([157 ページのカード リセット](#)を参照)。詳細については、[260 ページの IP アドレスが変更される](#)を参照してください。

有効値:	000 to 255 (各フィールド)
関連の ZPL コマンド:	^ND
使用する SGD コマンド:	internal_wired.ip.gateway
プリンタの Web ページ:	「View and Modify Printer Settings (プリンタの設定の表示&変更をします)」>「Network Communications Setup (ネットワーク通信設定)」>「TCP/IP Settings (TCP/IP 設定)」

ネットワーク > 有線 IP プロトコル



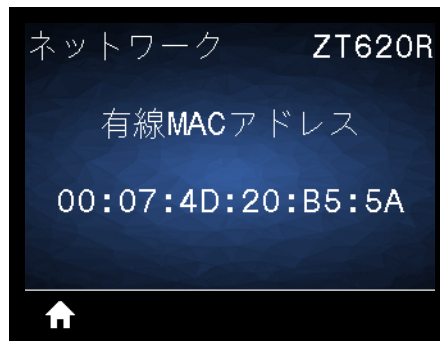
このパラメータは、ユーザー (確定) またはサーバ (ダイナミック) のどちらかで有線プリント・サーバの IP アドレスを選択できるかを示します。ダイナミック・オプションを選択した場合、このパラメータは、プリント・サーバがサーバから IP アドレスを受信する方法を指定します。詳細については、[260 ページの IP アドレスが変更される](#)を参照してください。



重要・ネットワーク設定で行った変更内容を反映させるには、プリント・サーバをリセットする必要があります。

有効値:	<ul style="list-style-type: none"> • 全て • 収集のみ • RARP • BOOTP • DHCP • DHCP & BOOTP • 確定
関連の ZPL コマンド:	^ND
使用する SGD コマンド:	internal_wired.ip.protocol
プリンタの Web ページ:	「View and Modify Printer Settings (プリンタの設定の表示&変更をします)」> 「Network Communications Setup (ネットワーク通信設定)」> 「TCP/IP Settings (TCP/IP 設定)」

ネットワーク > 有線 MAC アドレス



有線プリント・サーバの Media Access Control (MAC) アドレスを表示します。

使用する SGD コマンド:	<code>internal_wired.mac_addr</code>
プリンタの Web ページ:	「View and Modify Printer Settings (プリンタの設定の表示&変更をします)」>「Network Communications Setup (ネットワーク通信設定)」>「TCP/IP Settings (TCP/IP 設定)」

ネットワーク > WLAN IP アドレス



プリンタのワイヤレス IP アドレスを表示し、必要に応じて変更します。

この設定に対する変更を保存するには、150 ページの *WLAN IP プロトコル* を **確定** に設定してから、プリント・サーバをリセットします (157 ページの *カード リセット* を参照)。詳細については、260 ページの *IP アドレスが変更される* を参照してください。

有効値:	000 to 255 (各フィールド)
関連の ZPL コマンド:	^ND
使用する SGD コマンド:	ip.addr,wlan.ip.addr
プリンタの Web ページ:	「View and Modify Printer Setting s(プリンタの設定の表示&変更をします)」> 「Network Communications (用紙設定)」> 「Wireless Setup (最大長)」

ネットワーク > WLAN サブネットマスク



ワイヤレス・サブネット・マスクを表示し、必要に応じて変更します。

この設定に対する変更を保存するには、150 ページの *WLAN IP プロトコル* を確定に設定してから、プリント・サーバをリセットします (157 ページの *カード リセット* を参照)。詳細については、260 ページの *IP アドレスが変更される* を参照してください。

有効値:	000 to 255 (各フィールド)
関連の ZPL コマンド:	^ND
使用する SGD コマンド:	wlan.ip.netmask
プリンタの Web ページ:	「View and Modify Printer Settings(プリンタの設定の表示&変更をします)」> 「Network Communications (用紙設定)」> 「Wireless Setup (最大長)」

NETWORK (ネットワーク) > WLAN ゲートウェイ

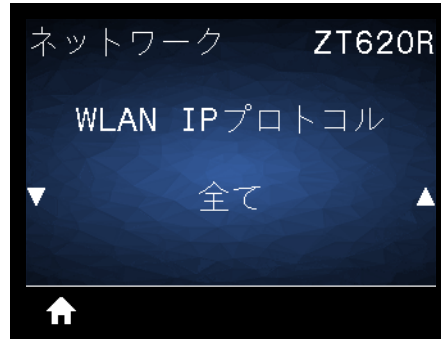


デフォルト・ワイヤレス・ゲートウェイを表示し、必要に応じて変更します。

この設定に対する変更を保存するには、150 ページの *WLAN IP プロトコル* を **確定** に設定してから、プリント・サーバをリセットします (157 ページの *カード リセット* を参照)。詳細については、260 ページの *IP アドレスが変更される* を参照してください。

有効値:	000 to 255 (各フィールド)
関連の ZPL コマンド:	^ND
使用する SGD コマンド:	wlan.ip.gateway
プリンタの Web ページ:	「View and Modify Printer Settings (プリンタの設定の表示&変更をします)」 > 「Network Communications Setup (ネットワーク通信設定)」> 「Wireless Setup (ワイヤレス・セットアップ)」

NETWORK (ネットワーク) > WLAN IP プロトコル



このパラメータは、ユーザー (確定) またはサーバ (ダイナミック) のどちらかでワイヤレス・プリント・サーバの IP アドレスを選択できるかを示します。ダイナミック・オプションを選択した場合、このパラメータは、プリント・サーバがサーバから IP アドレスを受信する方法を指定します。詳細については、[260 ページの IP アドレスが変更される](#)を参照してください。



重要・ネットワーク設定で行った変更内容を反映させるには、プリント・サーバをリセットする必要があります。

有効値:	<ul style="list-style-type: none"> • 全て • 収集のみ • RARP • BOOTP • DHCP • DHCP & BOOTP • 確定
関連の ZPL コマンド:	^ND
使用する SGD コマンド:	wlan.ip.protocol
プリンタの Web ページ:	「View and Modify Printer Settings (プリンタの設定の表示&変更をします)」>「Network Communications Setup (ネットワーク通信設定)」>「Wireless Setup (ワイヤレス・セットアップ)」

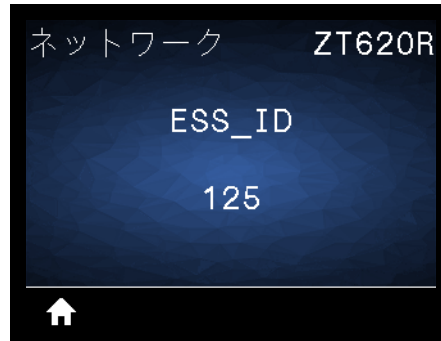
ネットワーク > WLAN MAC アドレス



ワイヤレス・プリント・サーバの Media Access Control (MAC) アドレスを表示します。

使用する SGD コマンド:	wlan.mac_addr
プリンタの Web ページ:	「View and Modify Printer Settings (プリンタの設定の表示&変更をします)」>「Network Communications Setup (ネットワーク通信設定)」>「Wireless Setup (ワイヤレス・セットアップ)」

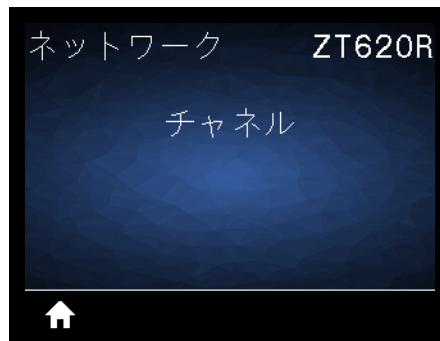
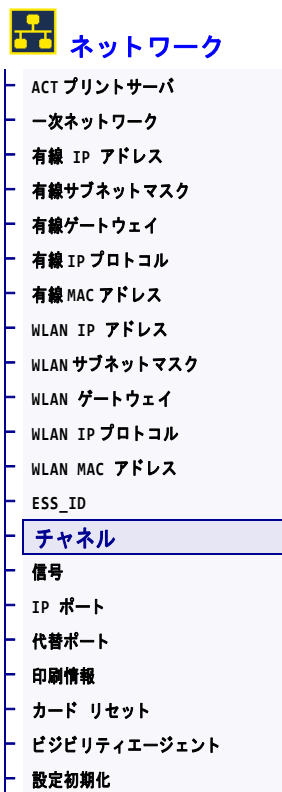
ネットワーク > ESS_ID



Extended Service Set Identification (ESS_ID) は、ご使用のワイヤレス・ネットワークの ID です。この設定は、現在のワイヤレス設定の ESS_ID を表示しますが、コントロール・パネルからは変更できません。

有効値:	32 文字の英数字文字列 (デフォルトは 125)
使用する SGD コマンド:	wlan.essid
プリンタの Web ページ:	「View and Modify Printer Settings (プリンタの設定の表示&変更をします)」>「Network Communications Setup (ネットワーク通信設定)」>「Wireless Setup (ワイヤレス・セットアップ)」

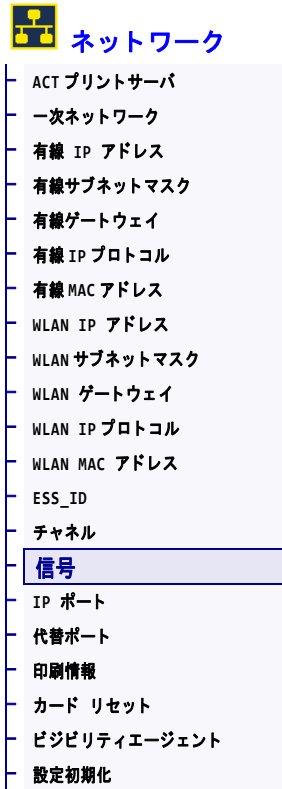
ネットワーク > チャネル



ワイヤレス・ネットワークがアクティブになり、認証されると、使用中のワイヤレス・チャネルを表示します。

使用する SGD コマンド:	<code>wlan.channel</code>
プリンタの Web ページ:	「View and Modify Printer Settings (プリンタの設定の表示&変更をします)」>「Network Communications Setup (ネットワーク通信設定)」>「Wireless Setup (ワイヤレス・セットアップ)」

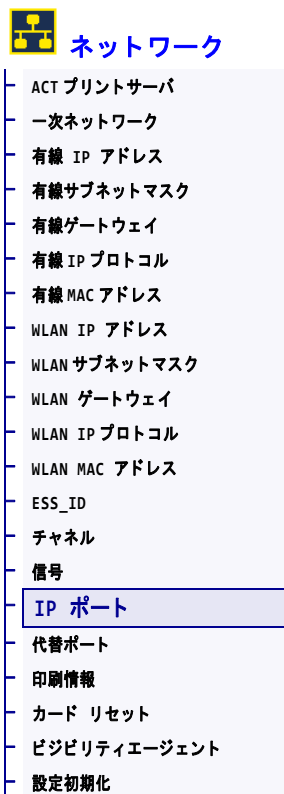
NETWORK (ネットワーク) > 信号



ワイヤレス・ネットワークがアクティブになり、認証されると、ワイヤレス信号の強さを表示します。

使用する SGD コマンド:	<code>wlan.signal_strength</code>
プリンタの Web ページ:	「View and Modify Printer Settings (プリンタの設定の表示&変更をします)」>「Network Communications Setup (ネットワーク通信設定)」>「Wireless Setup (ワイヤレス・セットアップ)」

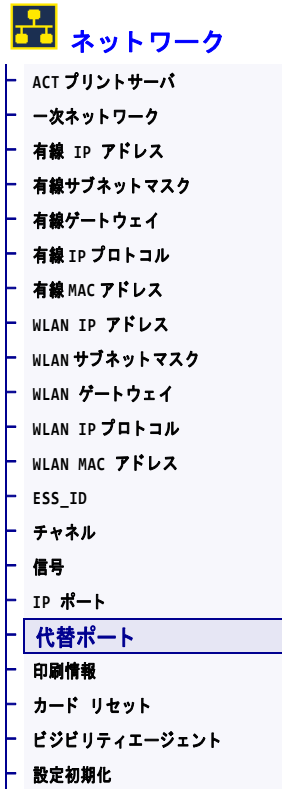
ネットワーク > IP ポート



このプリンタ設定は、TCP プリント・サービスがリスンしているワイヤレス・プリント・サーバのポート番号を参照します。ホストからの通常の TCP 通信は、このポートに送信される必要があります。

使用する SGD コマンド:	<code>internal_wired.ip.port</code>
プリンタの Web ページ:	「View and Modify Printer Settings (プリンタの設定の表示&変更をします)」> 「Network Communications Setup (ネットワーク通信設定)」> 「TCP/IP Settings (TCP/IP 設定)」

ネットワーク > 代替ポート



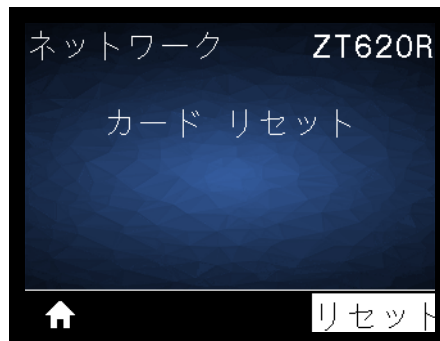
このコマンドは、代替 TCP ポートのポート番号を設定します。



注・このコマンドをサポートするプリント・サーバは、1 次ポートと代替ポートの両方の接続を同時に監視します。

使用する SGD コマンド:	<code>internal_wired.ip.port_alternate</code>
プリンタの Web ページ:	「View and Modify Printer Settings (プリンタの設定の表示&変更をします)」>「Network Communications Setup (ネットワーク通信設定)」>「TCP/IP Settings (TCP/IP 設定)」

ネットワーク > カード リセット



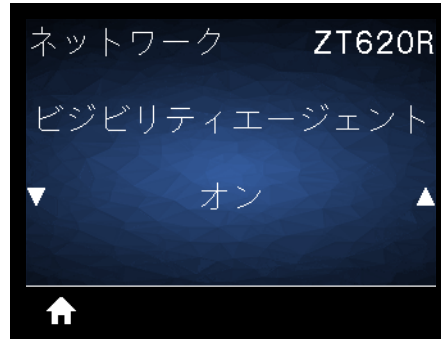
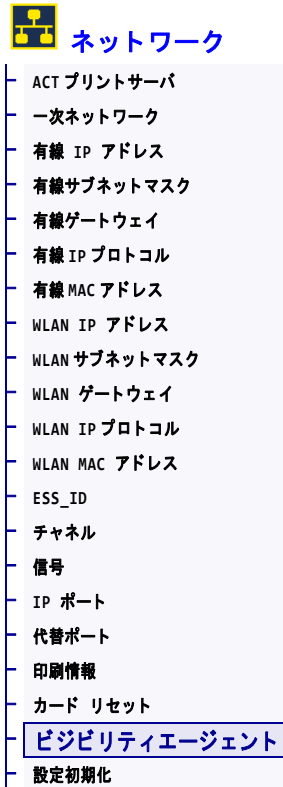
このオプションは有線またはワイヤレス・プリント・サーバをリセットし、ネットワーク設定に対して行った変更を保存します。



重要・ネットワーク設定で行った変更内容を反映させるには、プリント・サーバをリセットする必要があります。

関連の ZPL コマンド:	~WR
使用する SGD コマンド:	device.reset
プリンタの Web ページ:	「Print Server Settings (プリント・サーバー設定)」> 「Reset Print Server (プリント・サーバのリセット)」

ネットワーク > ビジビリティエージェント



プリンタは有線またはワイヤレス・ネットワークに接続されている場合、暗号化され証明書で認証された Web socket 接続を使用するクラウドベースの Zebra Printer Connector を介して、Zebra の Asset Visibility Service への接続を試みます。プリンタが検出データと設定とアラート・データを送信します。ラベル・フォーマットで印刷されたデータは転送されません。

この機能をオプト・アウトするには、この設定を無効にします。詳細については、アプリケーション・ノート「Opting Out of the Asset Visibility Agent (Asset Visibility Agent のオプト・アウト)」(<http://www.zebra.com>) を参照してください。

有効値:	<ul style="list-style-type: none"> • オン • オフ
使用する SGD コマンド:	<code>weblink.zebra_connector.enable</code>
プリンタの Web ページ:	「View and Modify Printer Settings (プリンタの設定の表示&変更をします)」 > 「Network Communications Setup (ネットワーク通信設定)」> 「Cloud Connect Settings (クラウド接続設定)」

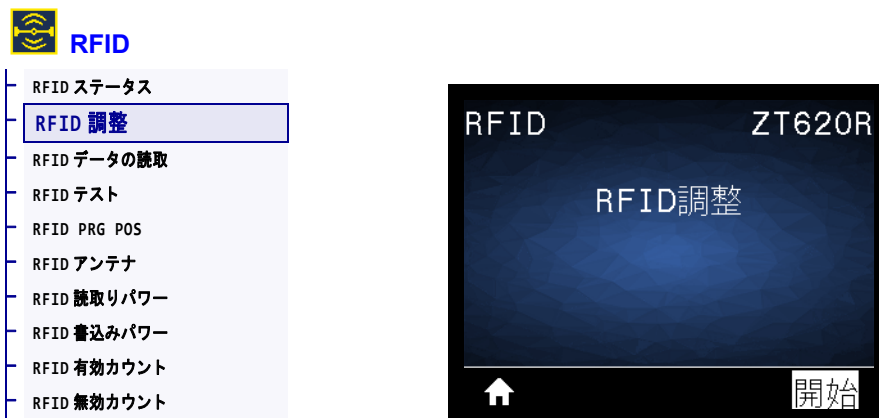
RFID > RFID ステータス



プリンタの RFID サブシステムのステータスを表示します。

関連の ZPL コマンド:	^HL または ~HL
使用する SGD コマンド:	rfid.error.response

RFID > RFID 調整



RFID 用紙のタグ・キャリブレーションを開始します。(用紙およびリボンのキャリブレーションと同じではありません)。処理中、プリンタは用紙を移動させ、RFID タグ位置をキャリブレーションし、使用されている RFID 用紙に最適な設定を特定します。これらの設定にはプログラミング位置、使用するアンテナ・エレメント、使用する読み取り/書き込みのパワー・レベルが含まれます。詳細については、『RFID プログラミング・ガイド 3』を参照してください。

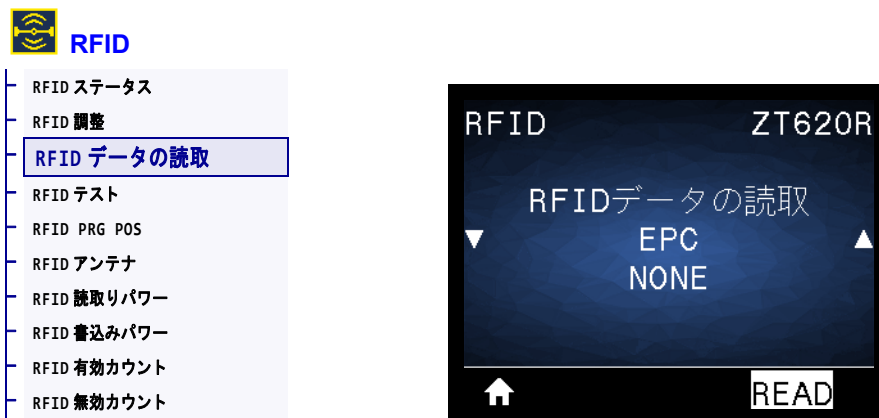


重要・このコマンドを実行する前に、プリンタに RFID 用紙をセットし、プリンタをキャリブレーションし、印字ヘッドを閉じ、1 枚以上のラベルをフィードして、タグ・キャリブレーションが正確な位置から開始することを確認してください。

キャリブレーションされているタグの前後のトランスポンダーはすべてそのままにします。これにより、プリンタは、隣接するタグをエンコードしない RFID 設定を特定できます。タグ・キャリブレーション手順中にバックフィードできるように、プリンタの前面から用紙の一部がはみ出すことができますようにします。

関連の ZPL コマンド:	^HR
使用する SGD コマンド:	rfid.tag.calibrate

RFID > RFID データの読取



RFID アンテナ上の RFID タグから指定のタグ・データを読み取って返します。タグ・データの読み取り中は、プリンタは動作しません。印字ヘッドの開閉はできません。

RFID タグに保存されている情報を読み取って表示する場合は、

1. トランスポンダーが RFID アンテナ上に重なるように、RFID ラベルを配置します。
2. 上方向または下方向のボタンを使用して、読み取って表示する情報のタイプを選択します。
3. 右選択ボタンを押して読取を選択します。
 テストの結果がディスプレイに表示されます。

有効値:	<p>epc — EPC データの最初の 128 ビットを読み取ります。</p> <p>TID 情報 — TID (タグ ID) の最初の 32 ビットを読み取ります。</p> <p>パスワードステータス — タグのアクセス・パスワードとキル・パスワードを読み取ります。</p> <p>プロトコルビット — EPC メモリ・バンクからプロトコル・ビットを読み取り、その値を EPC サイズに変換します。</p> <p>記憶バンクサイズ — EPC、TID、およびユーザー・メモリ・バンクのサイズを読み取ります。</p>
関連の ZPL コマンド:	^RF
使用する SGD コマンド:	<p>rfid.tag.read.content</p> <p>rfid.tag.read.execute</p>

RFID > RFID テスト



RFID テストでは、プリンタがトランスポンダーに対する読み取りと書き込みを試行します。このテストではプリンタは動作しません。

RFID ラベルをテストするには、

1. トランスポンダーが RFID アンテナ配列に重なるように、RFID ラベルを配置します。
2. 右選択ボタンを押して「開始」を選択します。
テストの結果がディスプレイに表示されます。

有効値:	<p>速く — EPC 読み取りテストと EPC 書き込みテスト (ランダム・データ使用) を実行します。</p> <p>読取り — EPC 読み取りテストを実行します。</p> <p>書込み — EPC 書き込みテスト (ランダム・データ使用) を実行します。</p>
使用する SGD コマンド:	<code>rfid.tag.test.content</code> および <code>rfid.tag.test.execute</code>

RFID > RFID PRG POS



RFID タグ・キャリブレーションで希望するプログラミング位置 (読み取り / 書き込み位置) に達しない場合は、値を指定できます。

有効値:	<p>F0 ~ Fxxx (xxx はミリメートル単位でのラベル長か、999 のいずれか短い方) — プリンタは、指定した分だけラベルを前方にフィードしてからプログラミングを開始します。</p> <p>B0 ~ B30 — プリンタは、指定した分だけラベルをバックフィードしてからプログラミングを開始します。バックフィードのため、後方のプログラミング位置を使用する場合に、空の用紙ライナーがプリンタの前面から出るようにします。</p>
関連の ZPL コマンド:	^RS
使用する SGD コマンド:	rfid.position.program
プリンタの Web ページ:	「View and Modify Printer Settings (プリンタの設定の表示&変更をします)」> 「RFID Setup (RFID 設定)」> 「PROGRAM POSITION (プログラム位置)」

RFID > RFID アンテナ



RFID タグ・キャリブレーションで希望するアンテナに達しない場合は、値を指定できます。

有効値:	A1、A2、A3、A4 B1、B2、B3、B4 C1、C2、C3、C4 D1、D2、D3、D4 E1、E2、E3、E4
関連の ZPL コマンド:	^RW
使用する SGD コマンド:	rfid.reader_1.antenna_port
プリンタの Web ページ:	「View and Modify Printer Settings (プリンタの設定の表示&変更をします)」> 「RFID Setup (RFID 設定)」> 「RFID ANTENNA (RFID アンテナ)」

RFID > RFID 読取りパワー



RFID タグ・キャリブレーションで希望する読み取りパワーに達しない場合は、値を指定できます。

有効値:	0 ~ 30
関連の ZPL コマンド:	^RW
使用する SGD コマンド:	<code>rfid.reader_1.power.read</code>
プリンタの Web ページ:	「View and Modify Printer Settings (プリンタの設定の表示&変更をします)」> 「RFID Setup (RFID 設定)」> 「RFID READ PWR (RFID 読み取りパワー)」

RFID > RFID 書込みパワー



RFID タグ・キャリブレートで希望する書き込みパワーに達しない場合は、値を指定できません。

有効値:	0 ~ 30
関連の ZPL コマンド:	^RW
使用する SGD コマンド:	<code>rfid.reader_1.power.write</code>
プリンタの Web ページ:	「View and Modify Printer Settings (プリンタの設定の表示&変更をします)」> 「RFID Setup (RFID 設定)」> 「RFID WRITE PWR (RFID 書き込みパワー)」

RFID > RFID 有効カウント



RFID 有効ラベル・カウンタをゼロにリセットします。

関連の ZPL コマンド:	~R0
使用する SGD コマンド:	odometer.rfid.valid_resetable

RFID > RFID 無効カウント



RFID 無効ラベル・カウンタをゼロにリセットします。

関連の ZPL コマンド:	~R0
使用する SGD コマンド:	odometer.rfid.void_resetable

言語 > 言語



言語
コマンド言語
コマンド文字
コントロール文字
デリミタ文字
ZPL モード
仮想デバイス



必要に応じて、プリンタの表示言語を変更します。この変更内容は、以下の表記に反映されます。

- ホーム・メニュー
- ユーザー・メニュー
- エラー・メッセージ
- プリンタ設定ラベル、ネットワーク設定ラベル、およびユーザー・メニューからの印刷に設定できるその他のラベル

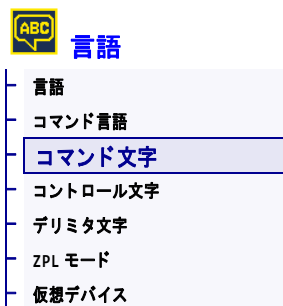
有効値:	英語、スペイン語、フランス語、ドイツ語、イタリア語、ノルウェー語、ポルトガル語、スウェーデン語、デンマーク語、スペイン語 2、オランダ語、フィンランド語、チェコ語、日本語、ハンゲル、ルーマニア語、ロシア語、ポーランド語、簡体字、繁体字  注 ・このパラメータの選択肢は、実際の当該言語で表示されるため、自分の判読できる言語が見つけやすくなっています。
関連の ZPL コマンド:	^KL
使用する SGD コマンド:	display.language
プリンタの Web ページ:	「View and Modify Printer Settings (プリンタの設定の表示&変更をします)」> 「General Setup (基本設定)」> 「Language (言語)」

言語 > コマンド言語



適切なコマンド言語を表示するか、選択します。

言語 > コマンド文字



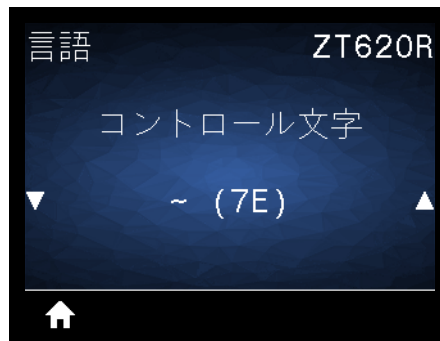
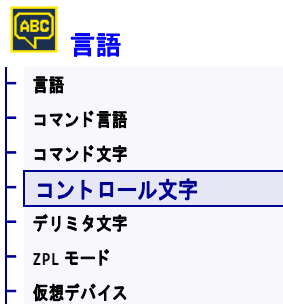
フォーマット・コマンド・プレフィックスとは、ZPL/ZPL II フォーマット命令内でパラメータのプレース・マーカーとして使用される 2 桁の 16 進値です。プリンタでは、ZPL/ZPL II フォーマット命令の開始を示す、この 16 進文字が検索されます。

ラベル・フォーマットで使用されている文字に一致するフォーマット・コマンド文字を設定します。

! **重要**・フォーマット・コマンド・プレフィックス、コントロール文字、デリミタ文字に対して、同じ 16 進値を使用することはできません。プリンタが正しく機能するには、それぞれ別の文字を使用する必要があります。この値をコントロール・パネルから設定する場合、プリンタはすでに使用中の値をすべてスキップします。

有効値:	00 ~ FF
関連の ZPL コマンド:	^CC または ~CC
使用する SGD コマンド:	zpl.caret
プリンタの Web ページ:	「View and Modify Printer Settings (プリンタの設定の表示&変更をします)」> 「ZPL Control (ZPL コントロール)」

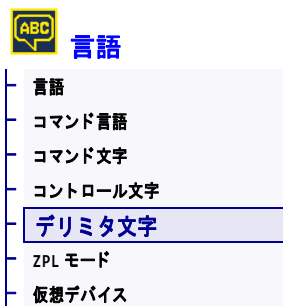
言語 > コントロール文字



プリンタでは、ZPL/ZPL II コントロール命令の開始を示す、2 桁の 16 進文字が検索されます。ラベル・フォーマットで使用されている文字に一致するコントロール・プレフィックス文字を設定してください。

有効値:	00 ~ FF
関連の ZPL コマンド:	^CT または ~CT
使用する SGD コマンド:	zpl.control_character
プリンタの Web ページ:	「View and Modify Printer Settings (プリンタの設定の表示&変更をします)」> 「ZPL Control (ZPL コントロール)」

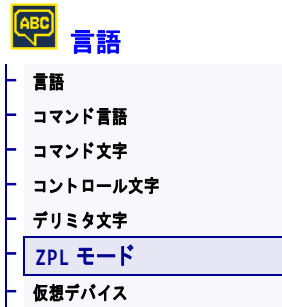
言語 > デリミタ文字



デリミタ文字とは、ZPL/ZPL II フォーマット命令内でパラメータのプレース・マーカーとして使用される 2 桁の 16 進値です。ラベル・フォーマットで使用されている文字に一致するデリミタ文字を設定します。

有効値:	00 ~ FF
関連の ZPL コマンド:	^CD または ~CD
使用する SGD コマンド:	zpl.delimiter
プリンタの Web ページ:	「View and Modify Printer Settings (プリンタの設定の表示&変更をします)」> 「ZPL Control (ZPL コントロール)」

言語 > ZPL モード



ラベル・フォーマットで使用されているモードに一致するモードを選択します。プリンタは ZPL または ZPL II で記述されたラベル・フォーマットを受け入れ、既存の ZPL フォーマットを書き換える必要はありません。プリンタは、ここにリストされている方法のいずれかで変更されるまで、選択されたモードのままです。

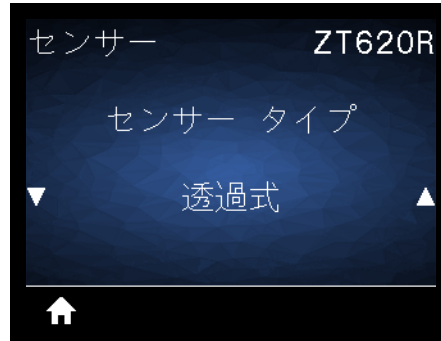
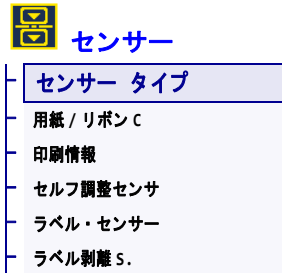
有効値:	<ul style="list-style-type: none"> • ZPL II • ZPL
関連の ZPL コマンド:	^SZ
使用する SGD コマンド:	zpl.zpl_mode
プリンタの Web ページ:	「View and Modify Printer Settings (プリンタの設定の表示&変更をします)」> 「ZPL Control (ZPL コントロール)」

言語 > 仮想デバイス



プリンタに仮想デバイス・アプリケーションがインストールされている場合、このユーザー・メニューから有効または無効にできます。仮想デバイスの詳細については、適切な仮想デバイスのユーザー・ガイドを参照するか、最寄りの販売代理店にお問い合わせください。

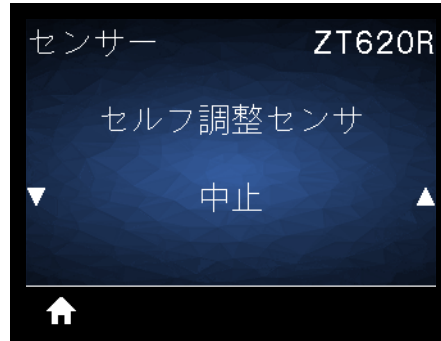
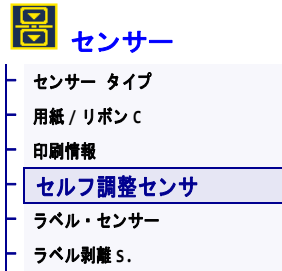
センサー > センサー タイプ



使用する用紙に適切な用紙センサーを選択します。通常、反射式センサーは黒マーク用紙の専用です。透過式センサーは、その他の用紙タイプに使用できます。

有効値:	<ul style="list-style-type: none"> • 透過式 • 反射器
関連の ZPL コマンド:	^JS
使用する SGD コマンド:	device.sensor_select
プリンタの Web ページ:	「View and Modify Printer Settings (プリンタの設定の表示&変更をします)」 > 「Media Setup (用紙設定)」

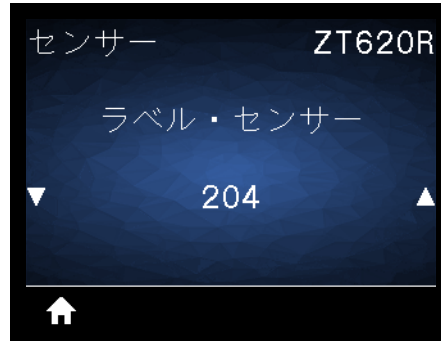
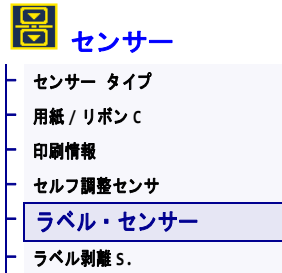
センサー > セルフ調整センサ



この設定を有効にすると、プリンタは自動的に用紙設定の検出を試行します。この設定を行っても用紙が正確に検出されない場合は、手動でキャリブレーションする必要があります。

有効値:	<ul style="list-style-type: none"> いいえ はい
使用する SGD コマンド:	<code>sensor.self_adjusting_enable</code>

センサー > ラベル・センサー



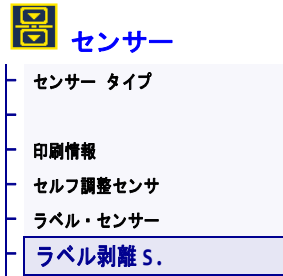
ラベル・センサーの感度を設定します。



重要・この値は、センサー・キャリブレーション時に設定されます。Zebra 技術サポートまたは Zebra 認定の保守技術者からの指示でないかぎり、この設定は変更しないでください。

有効値:	0 ~ 255
使用する SGD コマンド:	ezpl.label_sensor
プリンタの Web ページ:	「View and Modify Printer Settings (プリンタの設定の表示&変更をします)」> 「Calibration (キャリブレーション)」

センサー > ラベル剥離 S.



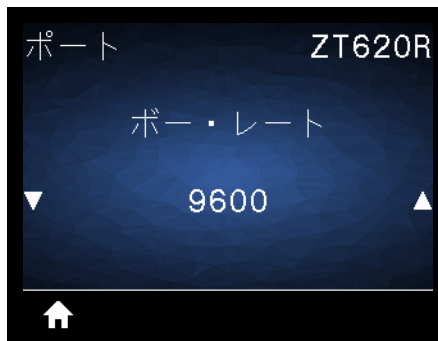
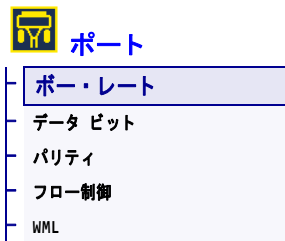
ラベル剥離 LED の感度を設定します。



重要・この値は、センサー・キャリブレート時に設定されます。Zebra 技術サポートまたは Zebra 認定の保守技術者からの指示でないかぎり、この設定は変更しないでください。

有効値:	0 ~ 255
使用する SGD コマンド:	ezpl.take_label
プリンタの Web ページ:	「View and Modify Printer Settings (プリンタの設定の表示&変更をします)」> 「Calibration (キャリブレート)」

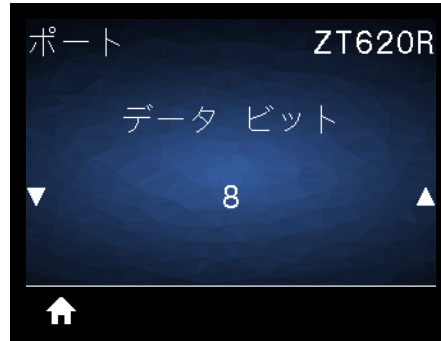
ポート > ボー・レート



ホスト・コンピュータで使用されている値に一致するボー値を選択します。

有効値:	<ul style="list-style-type: none"> • 115200 • 57600 • 38400 • 28800 • 19200 • 14400 • 9600 • 4800
関連の ZPL コマンド:	^SC
使用する SGD コマンド:	comm.baud
プリンタの Web ページ:	「View and Modify Printer Settings (プリンタの設定の表示&変更をします)」> 「Serial Communications Setup (シリアル通信設定)」

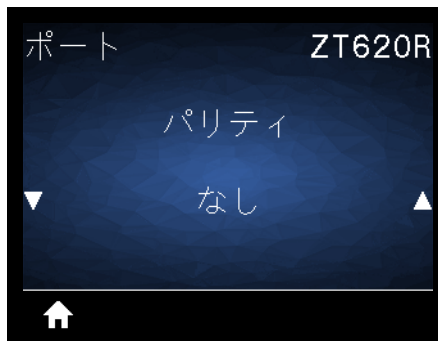
ポート > データ ビット



ホスト・コンピュータで使用されている値に一致するデータ・ビット値を選択します。

有効値:	7 または 8
関連の ZPL コマンド:	^SC
使用する SGD コマンド:	comm.data_bits
プリンタの Web ページ:	「View and Modify Printer Settings (プリンタの設定の表示&変更をします)」> 「Serial Communications Setup (シリアル通信設定)」

ポート > パリティ



ホスト・コンピュータで使用されている値に一致するパリティ値を選択します。

有効値:	<ul style="list-style-type: none"> • なし • 偶数 • 奇数
関連の ZPL コマンド:	^SC
使用する SGD コマンド:	comm.parity
プリンタの Web ページ:	「View and Modify Printer Settings (プリンタの設定の表示&変更をします)」 > 「Serial Communications Setup (シリアル通信設定)」

ポート > フロー制御



ホスト・コンピュータで使用されている値に一致するハンドシェイク・プロトコルを選択します。

有効値:	<ul style="list-style-type: none"> • XON/XOFF • RTS/CTS • DSR/DTR
関連の ZPL コマンド:	^SC
使用する SGD コマンド:	comm.handshake
プリンタの Web ページ:	「View and Modify Printer Settings (プリンタの設定の表示&変更をします)」> 「Serial Communications Setup (シリアル通信設定)」

ポート > WML



Wireless Markup Language (WML) バージョンの表示この値は変更できません。

BLUETOOTH > BT アドレス



プリンタの Bluetooth デバイス・アドレスを表示します。

使用する SGD コマンド: `bluetooth.address`

BLUETOOTH > モード



Bluetooth 接続ペア・プリンタのデバイス・タイプ (2 次 (通常) または 1 次) を表示します。

BLUETOOTH > 検出



Bluetooth デバイス・ペアリングに関して、プリンタを「検出可能」にするかどうかを選択します。

有効値:	<ul style="list-style-type: none"> • オン — Bluetooth 検出可能モードを有効にする。 • オフ — Bluetooth 検出可能モードを無効にする。
使用する SGD コマンド:	<code>bluetooth.discoverable</code>

BLUETOOTH > つながりました



ペアリング先のデバイスに対する Bluetooth 接続ステータスを表示します (はい/いいえ)。

BLUETOOTH > BT 仕様バージョン



Bluetooth 動作仕様レベルを表示します。

使用する SGD コマンド: `bluetooth.radio_version`

BLUETOOTH > 最小安全モード



プリンタに適用されるセキュリティの Bluetooth 最小レベルを表示します。

リボンと用紙センサーのキャリブレーション

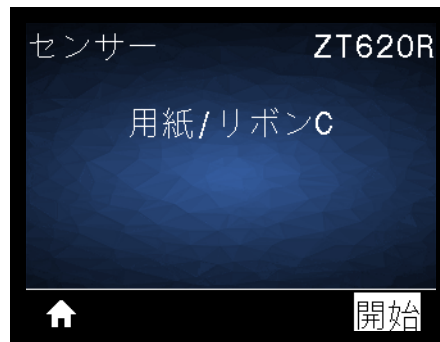
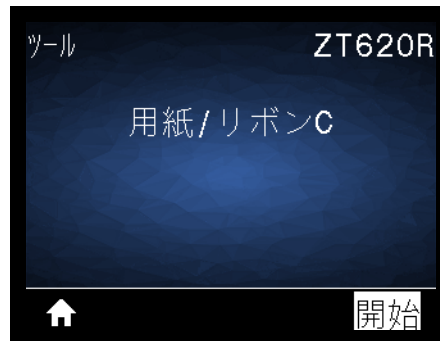
このセクションで説明する手順に従って、プリンタのキャリブレーションを行い、用紙センサーやリボンのセンサーの感度を調整します。キャリブレーションを開始する際のオプションの要約については、[126 ページの用紙 / リボン C](#)を参照してください。



重要・キャリブレーション手順を次の説明のとおり to 実行してください。1 つのセンサーのみを調整する場合でも、すべての手順を実行する必要があります。この手順中にキャンセルを長押しすると、いつでも手順をキャンセルできます。

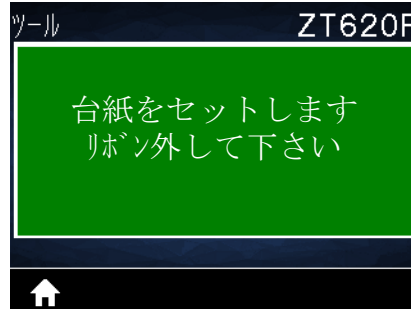
センサーのキャリブレーションを実行するには、次の手順を実行します。

1. プリンタをレディ状態に設定して、次の方法のいずれかで用紙とリボンのキャリブレーションを開始します。
 - 一時停止 + キャンセル を 2 秒間長押しします。
 - `ezpl.manual_calibration SGD` コマンドをプリンタに送信します。このコマンドの詳細については、『*Zebra プログラミング・ガイド*』を参照してください。
 - コントロール・パネル・ディスプレイで、次のメニュー項目までナビゲートします。この項目は、TOOLS (ツール) メニューおよび SENSORS (センサー) メニューにあります。右選択ボタンを押して「開始」を選択します。



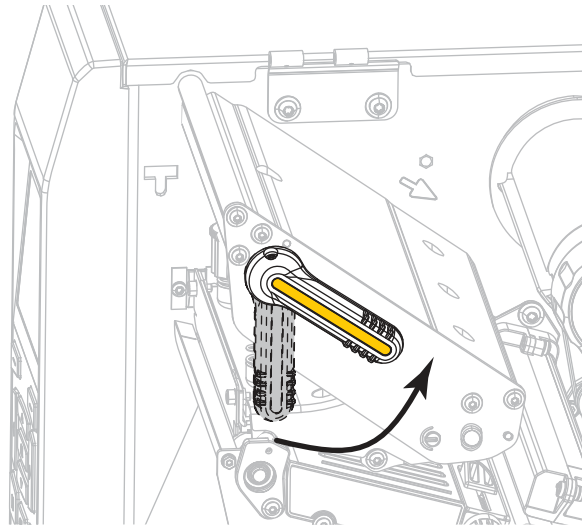
プリンタでは、以下が行われます。

- ステータス・ランプと消耗品ランプが1回点滅(黄色)します。
- 一時停止ランプが黄色く点滅します。
- コントロール・パネルに、次のメッセージが表示されます。

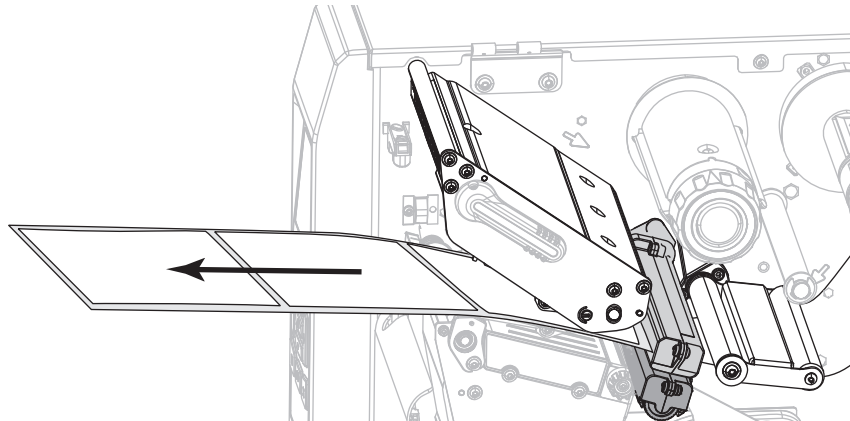


2. **注意**・印字ヘッドが高温になり、ひどい火傷を引き起こす危険があります。印字ヘッドが冷めるまで時間をおいてください。

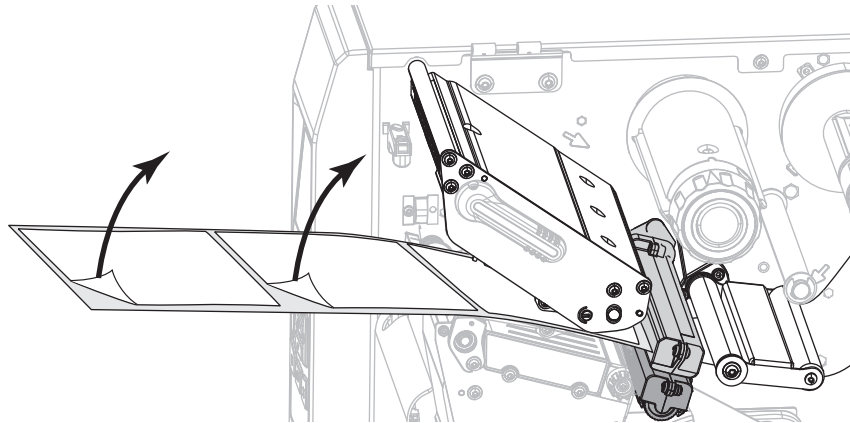
印字ヘッド・オープン・レバーを上方に回して、印字ヘッド・アセンブリを開けます。



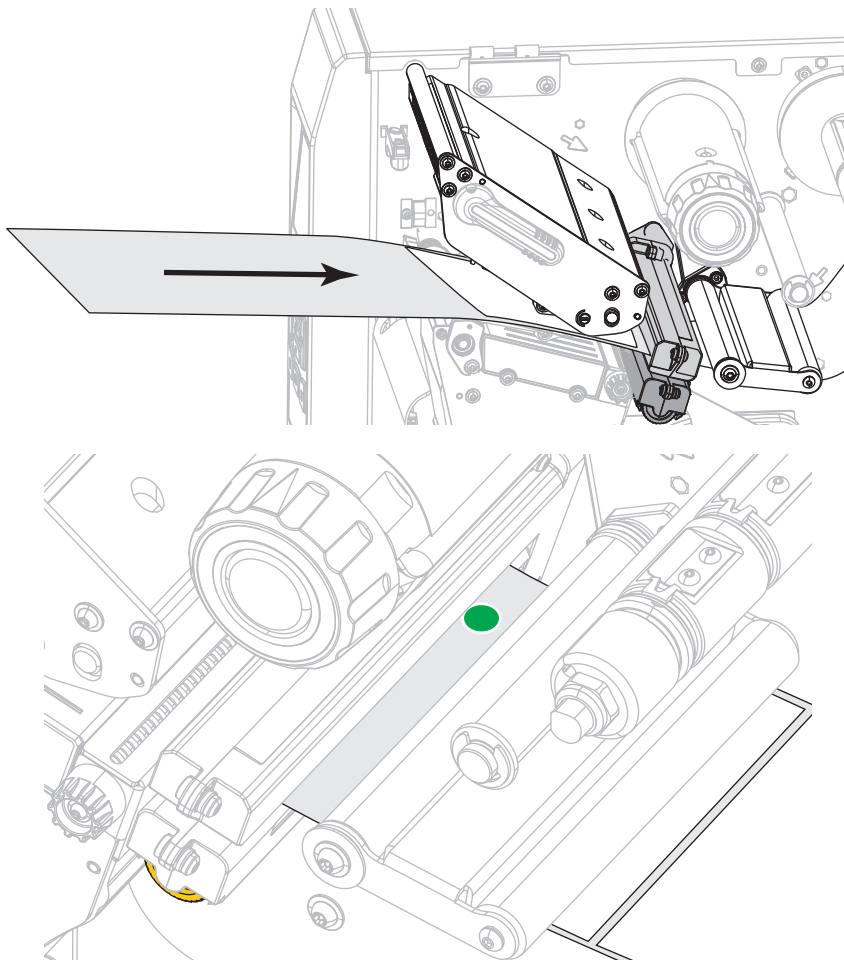
3. 用紙を約 203 mm (8 インチ) くらいプリンタから引き出します。



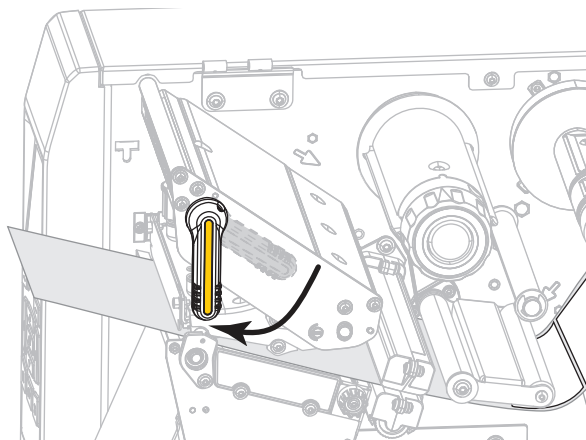
4. 露出したラベルを剥がし、ライナーだけを残します。



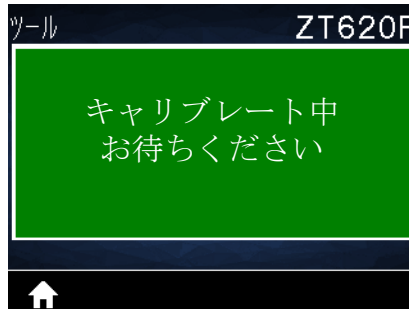
5. 用紙をプリンタに引き入れ、台紙だけが用紙センサーの下部にある緑色のランプ上にくるようにします。



6. リボンを取り外します (リボンを使用している場合)。
7. 印字ヘッド・オープン・レバーを下方向に、印字ヘッドが固定位置でロックされるまで回します。

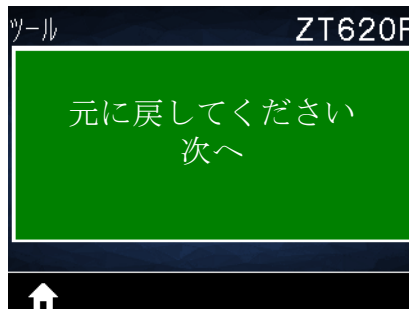


8. 一時停止を押すと、用紙のキャリブレーション処理が開始します。
- 一時停止ランプが消えます。
 - 消耗品ランプが点滅します。
 - コントロール・パネルに、次のメッセージが表示されます。

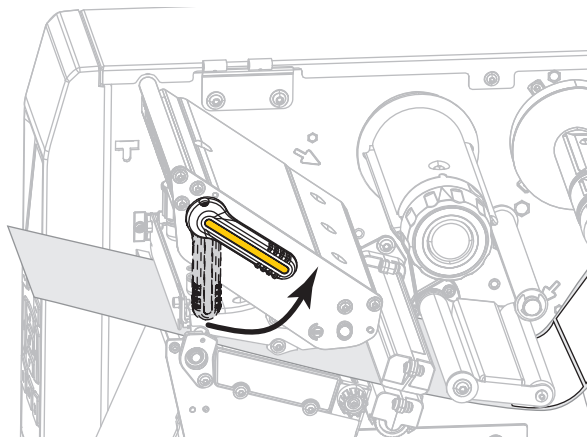


処理が完了すると、以下の状態になります。

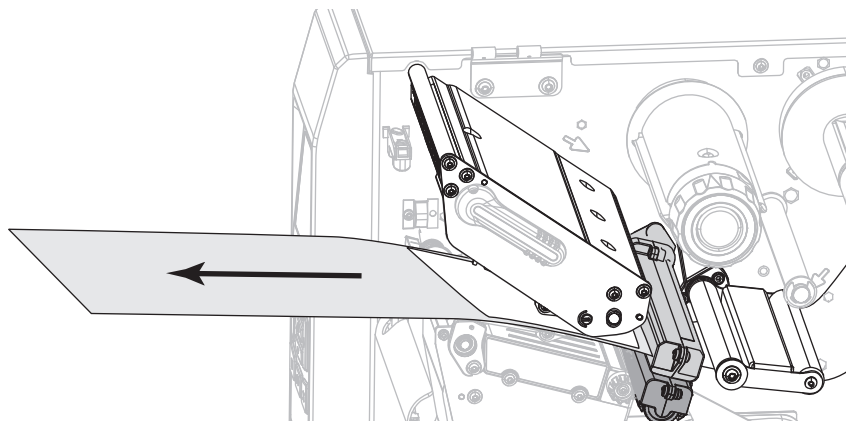
- 消耗品ランプの点滅が停止します。
- 一時停止ランプが黄色に点滅します。
- コントロール・パネルに、次のメッセージが表示されます。



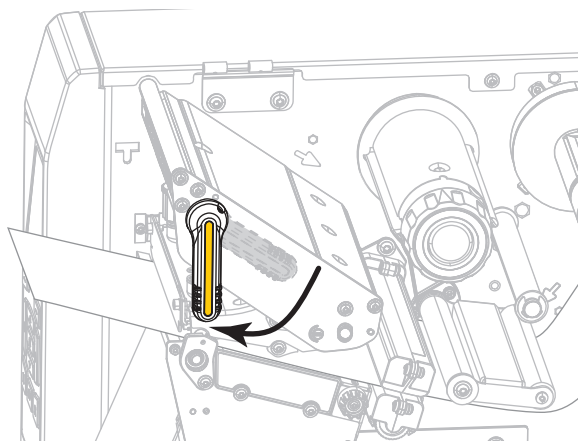
9. 印字ヘッド・オープン・レバーを上方に回して、印字ヘッド・アセンブリを開けます。



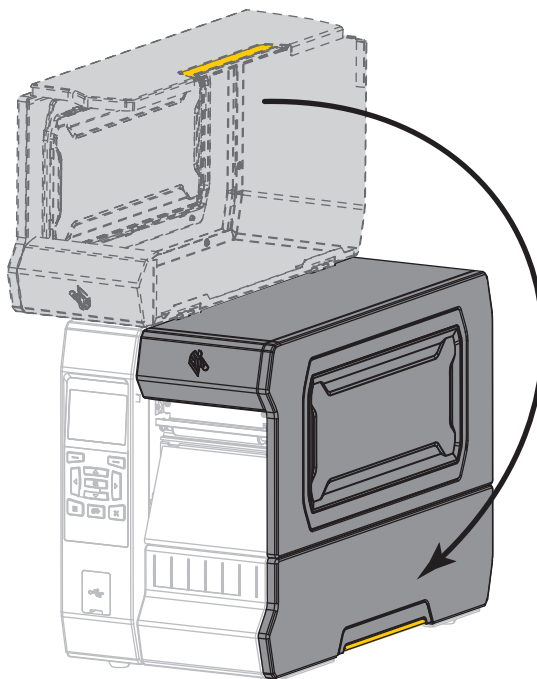
10. ラベルの位置が用紙センサーの下にくるまで用紙を前方向に引っ張ります。



11. リボンを元に戻します (リボンを使用している場合)。
12. 印字ヘッドを閉じます。



13. 用紙アクセス用ドアを閉めます。



14. 一時停止ボタンを押して印刷を有効にします。

印字ヘッド圧力とトグル位置の調整

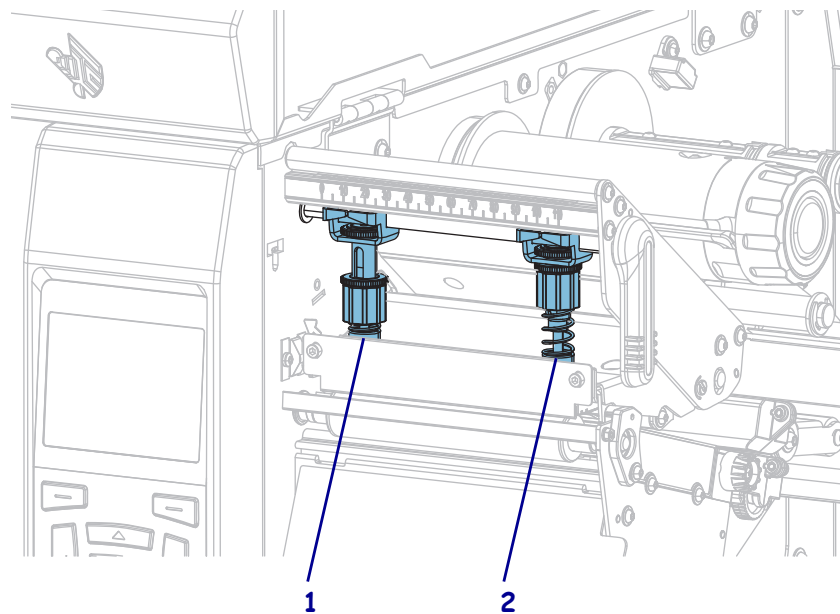
必要に応じて印字ヘッドの圧カトグルを調整して、圧力を上げたり下げたりできます。また、トグルを左右に移動させて、特定の部分の圧力を調整することもできます。

トグルが適切な位置に配置されていなかったり、適切な圧力を適用するよう調整されていなかったりすると、次のような問題が発生する可能性があります。

- 用紙やリボンがすべる
- リボンにシワが寄る
- 印刷中に用紙が左右に動く
- 用紙の一方の側の印刷が薄すぎるか、濃すぎる

良質の印刷を行うために必要な最低限の印字ヘッド圧力を使用します。圧力が高いほど、印刷ヘッド・エレメントの耐用年数が短くなる可能性があります。

図 17・印字ヘッドの圧カトグル

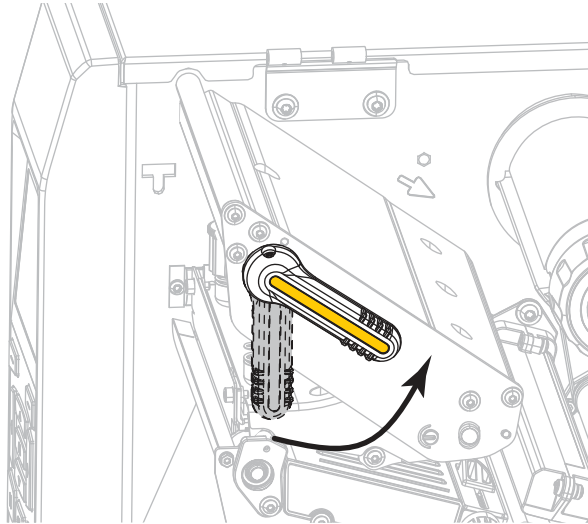


1	内側のトグル
2	外側のトグル

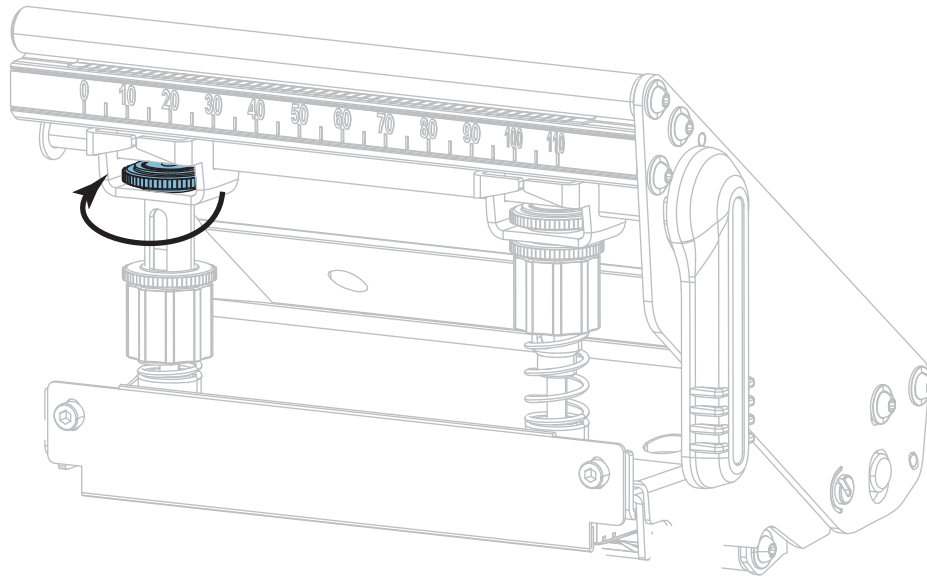
トグル位置の調整

印字ヘッドのトグルを調整するには、次の手順を実行します。

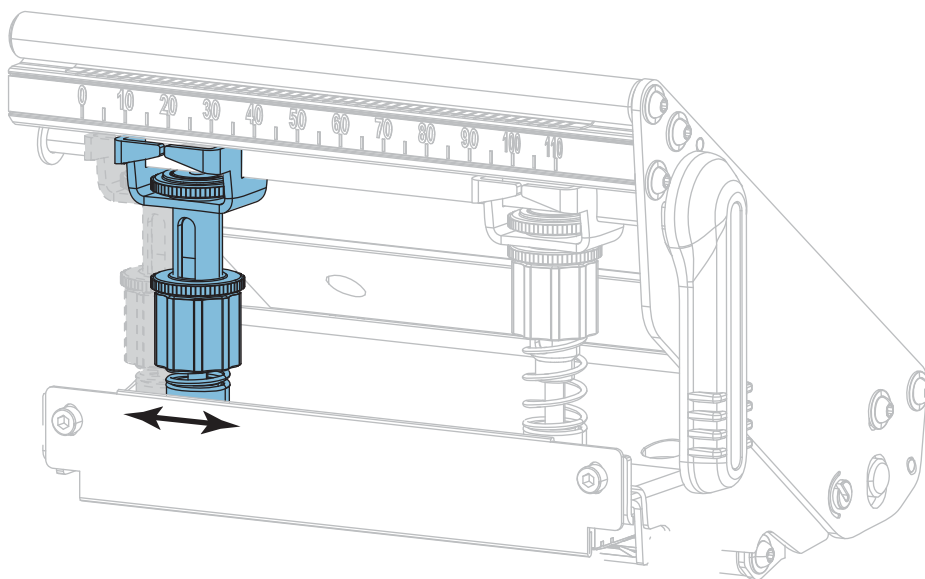
1. 印字ヘッド・オープン・レバーを回して印字ヘッド・アセンブリを開き、トグルの圧力を減らします。



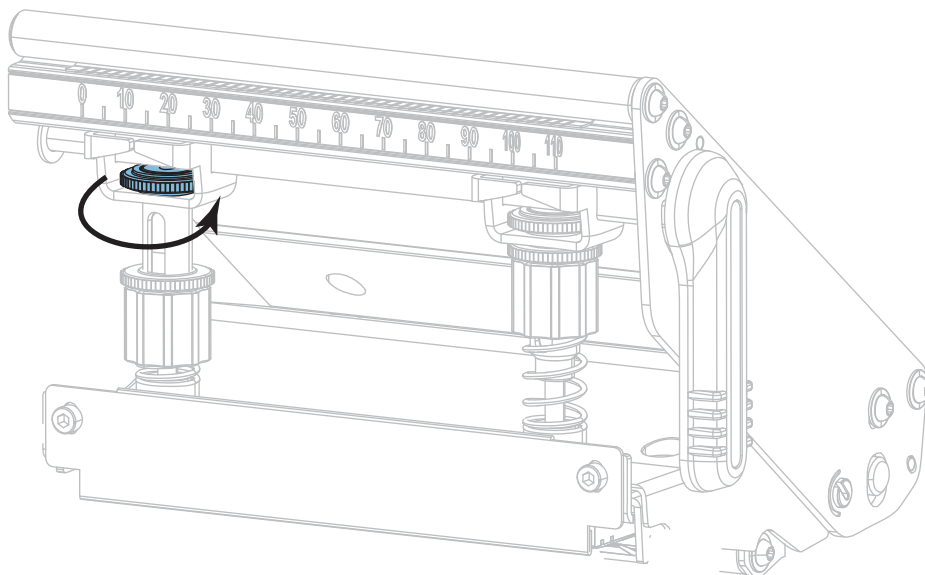
2. トグルの上部にあるロック・ナットを緩めて動かせるようにします。



3. 必要に応じてトグルの位置を移動し、用紙にかかる圧力を均一にします。用紙の幅が極端に狭い場合は、内側のトグルを用紙の中央に配置し、外側のトグルの圧力を下げます。



4. ロック・ナットを締めます。



印字ヘッド圧力の調整

トグルを適切に配置しても印字品質やその他の問題が解決しない場合は、印字ヘッドの圧力を調整します。目的の印字品質を得られる最低圧力に設定すると、印字ヘッドの寿命を最長にすることができます。

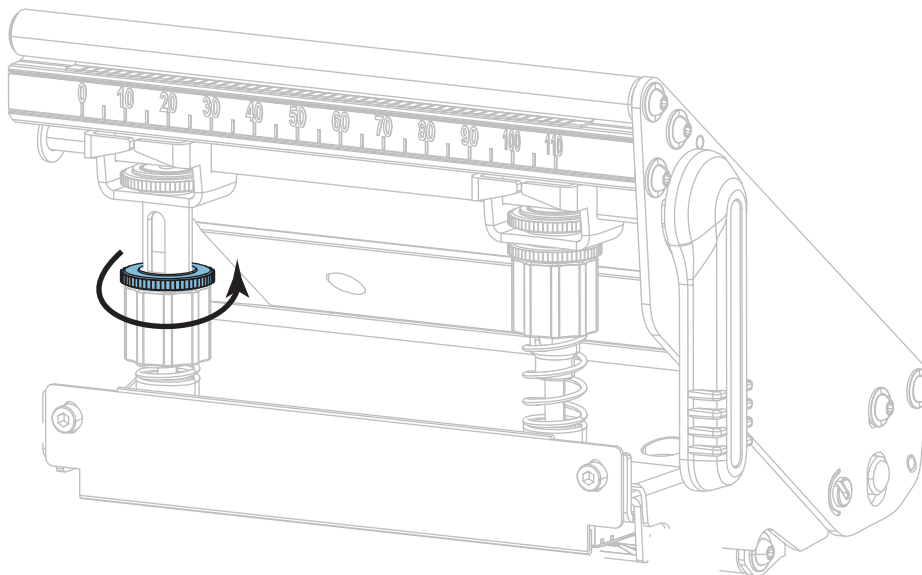
印字ヘッドの圧力を調整するには、以下の手順を実行します。

1. 139 ページの印刷テスト書式の印字ライン・オプションを開始します。
2. ラベルの印刷中にコントロール・パネルを使用して、ラベルが黒ではなくグレーで印刷されるまで、印字濃度の設定を下げます。(104 ページの印字濃度参照)。
3. 以下の問題について、対策をご覧ください。

用紙の状態	対策
良好な印字品質を得るために全体的に圧力を高める必要がある	両方のトグルの圧力を高めます。
良好な印字品質を得るために全体的に圧力を下げる必要がある	両方のトグルの圧力を下げます。
ラベル左側の印刷が薄すぎる	内側のトグルの圧力を高めます。
ラベル右側の印刷が薄すぎる	外側のトグルの圧力を高めます。
印刷中に左へ移動する	外側のトグルの圧力を高めます。 または 内側のトグルの圧力を下げます。
印刷中に右へ移動する	内側のトグルの圧力を高めます。 または 外側のトグルの圧力を下げます。

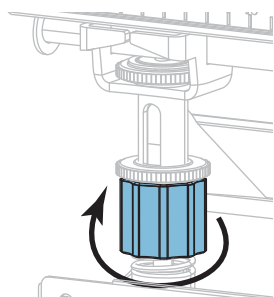
上記の問題が発生しない場合は、これらの手順を行わないでください。

4. 印字ヘッドの圧力を調整するには、調整するトグルの上側の刻み付きナットを緩めます。

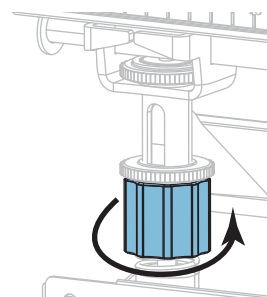


5. 下側のナットを回転させ、圧力を上げるか下げるかします。

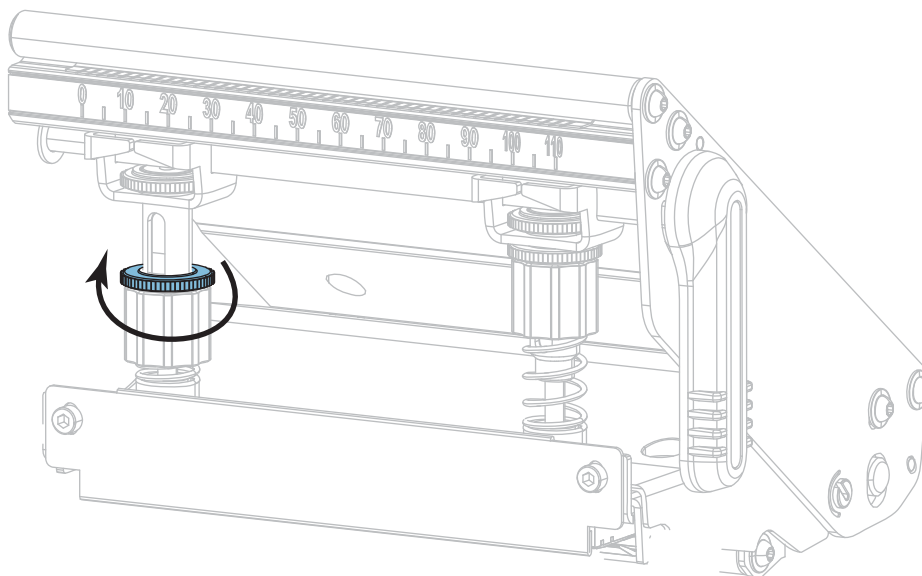
圧力を上げる



圧力を下げる



6. 下側のナットを適切な位置に保ったまま、上側の刻み付きナットを締めます。



7. 必要に応じて、[139 ページの印刷テスト書式](#)の印字ライン・オプションを再度開始します。
8. ラベルの印刷中に、コントロール・パネルを使用して、ラベルが再びグレーではなく黒で印刷されるまで、印字濃度の設定を上げます。[\(104 ページの印字濃度参照\)](#)。
9. 印字品質を確認し、必要に応じて印字ヘッドの圧力が適切になるまでこの手順を繰り返します。

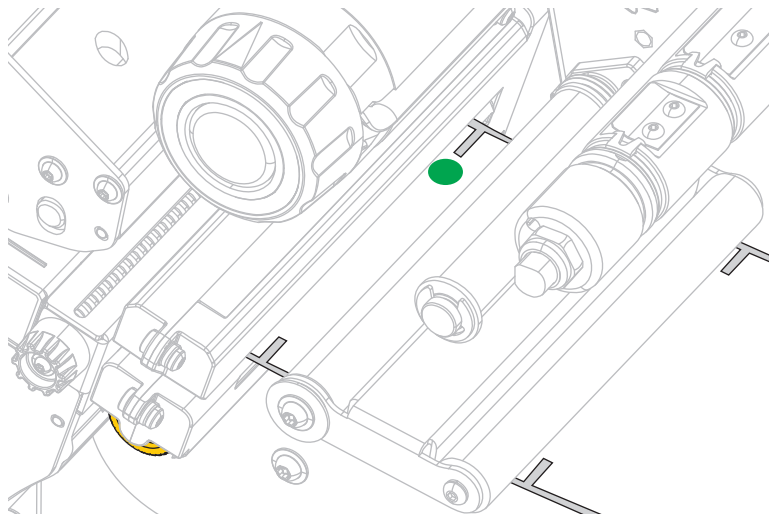
センサー位置の調整

透過式用紙センサー・アセンブリは、2つのパーツ（光源と光センサー）から成ります。底部の用紙センサーが光源で、上部の用紙センサーが光センサーです。用紙はこれら2つのパーツ間を通過します。

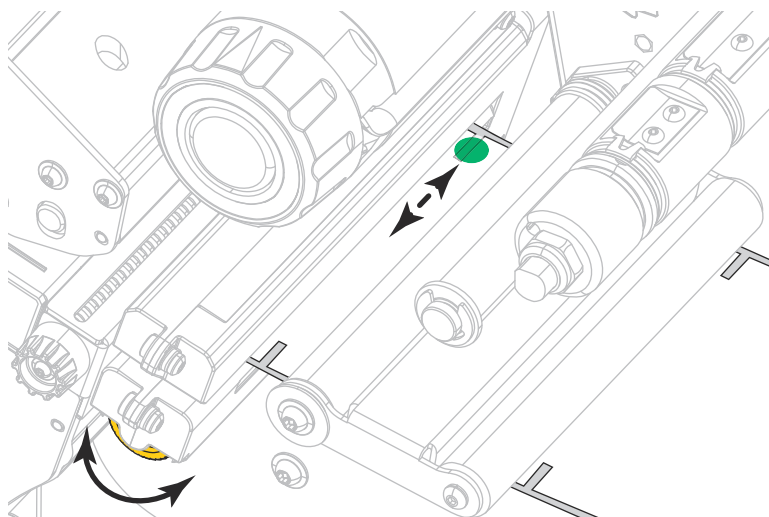
センサーの位置は、プリンタがラベルの先頭を検出できないときにのみ調整してください。この状況では、プリンタに用紙が装着されていてもディスプレイに用紙切れエラーが表示されます。切れ込みまたは穴のある単票用紙の場合、センサーは切れ込みまたは穴の位置にくるように配置する必要があります

透過式用紙センサーを調整するには、以下の手順を実行します。

1. 用紙経路がはっきり見えるよう、リボンを外します。
2. 用紙を装着し、用紙センサーの下部で点灯する緑色のランプを確認します。



3. 必要であれば、金色の透過式センサー調整つまみを回し、センサーが用紙のノッチまたは穴の位置に配置されるまで動かします。

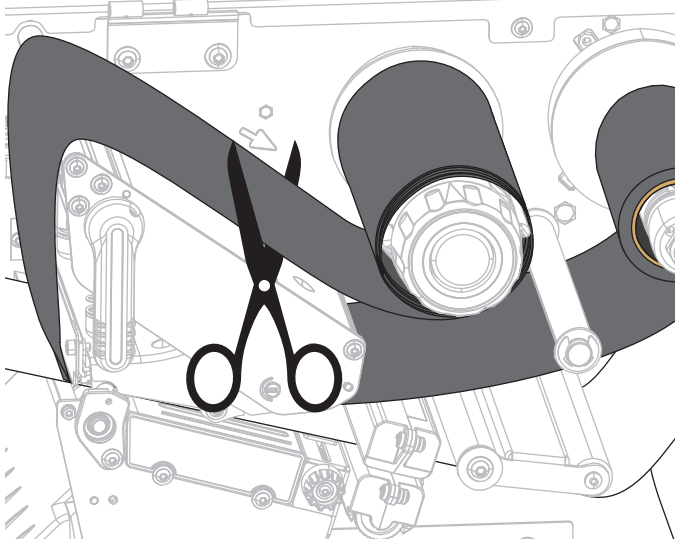


使用済みリボンの取り外し

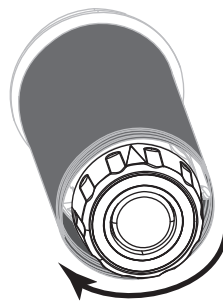
リボン・ロールを交換するたびに、少なくとも、リボン巻き取りスピンドルから使用済みリボンを取り外す必要があります。リボンの幅が印字ヘッドの幅の半分以下である場合は、新しい用紙ロールを装着するたびに、使用済みリボンの取り外しを行う必要があります。これは、リボン巻き取りスピンドルに対する一様でない圧力がスピンドル上のリボンリリースバーに干渉することをなくすためです。

使用済みのリボンを取り外すには、次の手順を実行します。

1. リボンの残りの有無に応じて、次のように操作します。

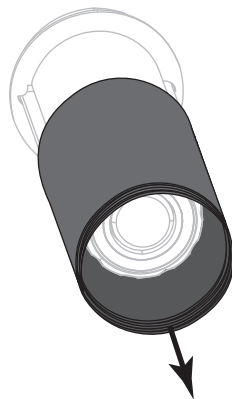
リボンの跡	操作
なし	次の手順に進みます。
あり	リボンはリボン巻き取りスピンドルの手前で切ります。  <p>注意・リボンはリボン巻き取りスピンドルの上で直に切らないでください。スピンドルの上で直に切ると、スピンドルを傷つけることがあります。</p>

2. リボン巻き取りスピンドルを押さえながら、リボン・リリース・ノブを左に止まるまで回します。



リボン・リリース・バーが下がり、リボンを押さええていたスピンドルのグリップが緩みます。

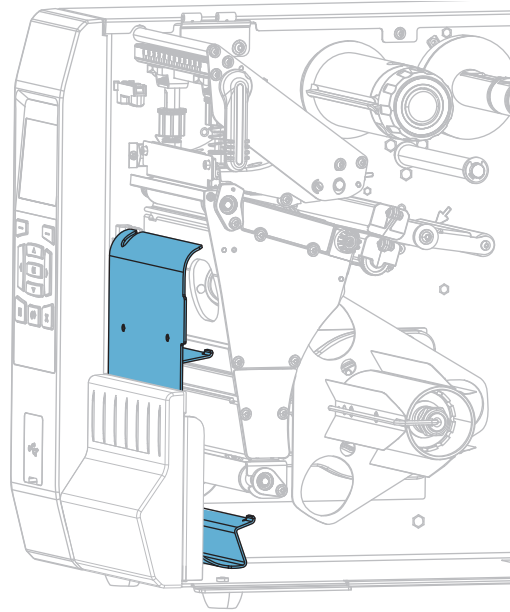
3. リボン・リリース・バーが下がったら、可能な場合はリボン巻き取りスピンドルを右に一回転させてスピンドル上のリボンを緩めます。
4. 使用済みリボンをリボン巻き取りスピンドルから外して、廃棄します。



巻き取り / ライナー巻き取りプレートのインストール

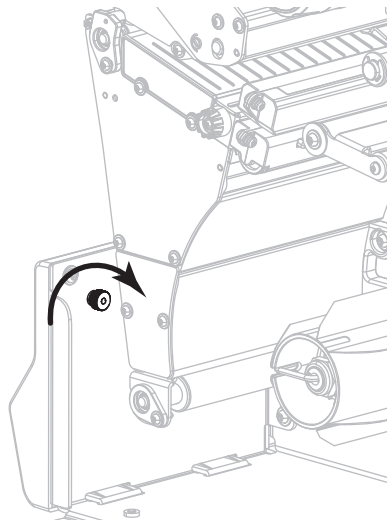
巻き取りモードでは巻き取り / ライナー巻き取りプレートは、剥離モードやアプリケーション・モードとは異なる位置で使用します。

剥離モード / アプリケーター・モード

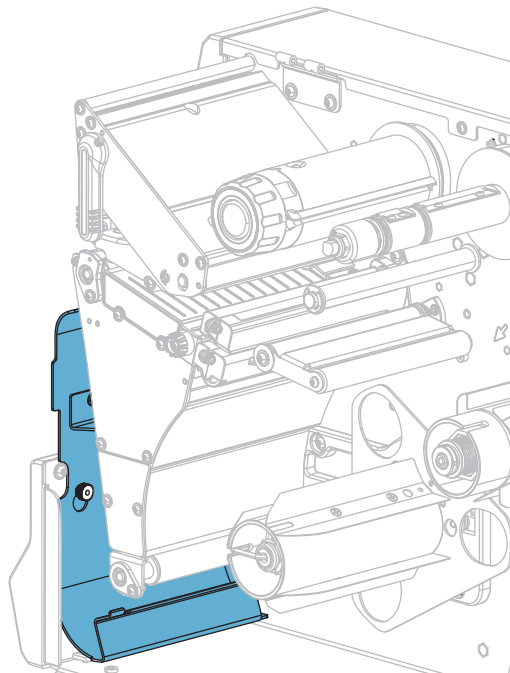


剥離モードまたはアプリケーション・モード向けの巻き取り / ライナー巻き取りプレートのインストール

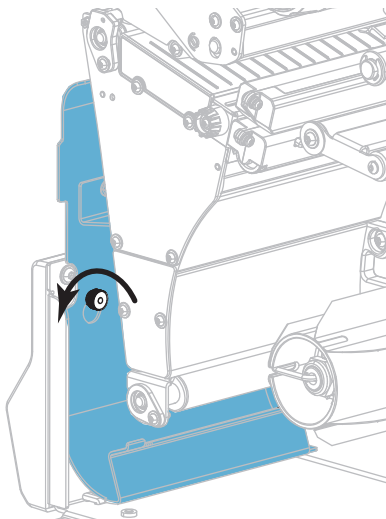
1. プリンタ基部の外側にあるスタッドの刻み付きナット (1) を緩めます。



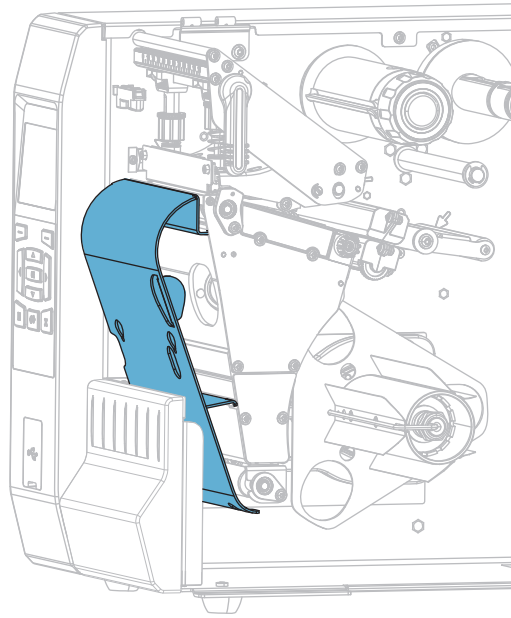
2. 巻き取り / 剥離プレートにある鍵穴の大きい穴を、刻み付きナットに合わせ、プレートをスライドさせてスタッドに当たるまで下げます。



3. 刻み付きナットを締めます。

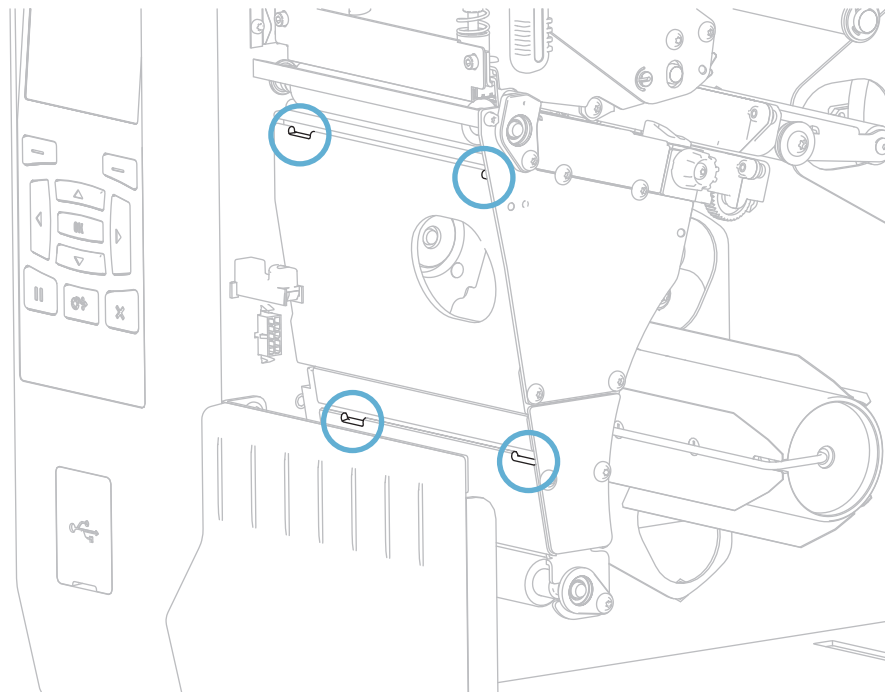


巻き取りモード

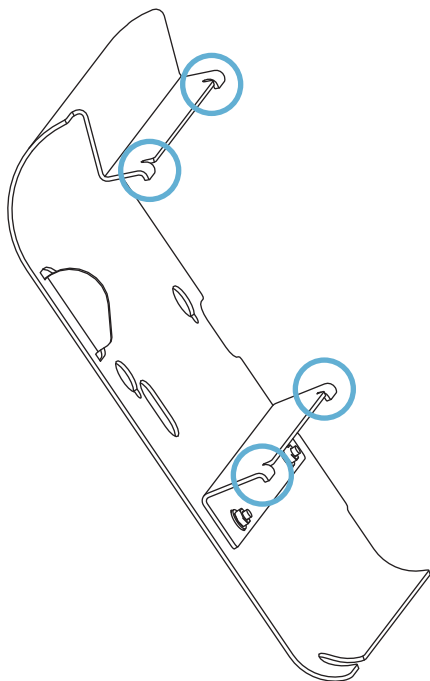


巻き取りモード向けの巻き取り / ライナー巻き取りプレートのインストール

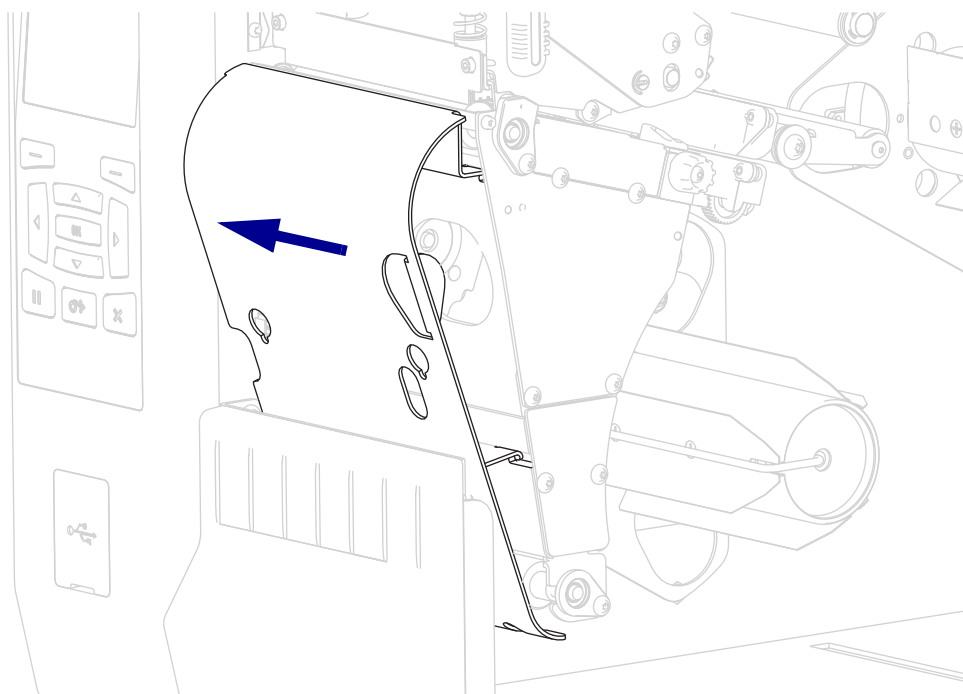
1. 巻き取り / ライナー巻き取りプレート用の4つのマウント・スロットの位置を確認します。



2. 巻き取り / ライナー巻き取りプレートにある 4つのマウント・タブの位置を確認します。



3. 巻き取りプレートのマウント・タブを、プリンタのマウント・スロットにはめ、巻き取りプレートを左にスライドさせて、それ以上進まないところまで押し込みます。



定期的なメンテナンス

このセクションでは、定期的なクリーニングおよびメンテナンスの手順について説明します。

目次

クリーニングのスケジュールと手順	212
外装、用紙コンパートメント、およびセンサーのクリーニング	213
印字ヘッドとプラテン・ローラーのクリーニング	214
カッター・モジュールのクリーニング	218
プリンタ・コンポーネントの交換	226
交換部品の注文	226
プリンタ・コンポーネントのリサイクル	226
潤滑油	226

クリーニングのスケジュールと手順

定期的な予防メンテナンスは、通常のプリンタ操作で重要な要素です。ご使用のプリンタをきちんと手入れすることで、起こりうる問題の発生を最小限に抑え、印字品質の基準を保持することができます。

用紙やリボンが印字ヘッドを横切って移動するため、長期間の使用により、セラミックの保護コーティングが磨耗して剥がれ、最終的には印字エレメント（ドット）が劣化します。磨耗を防止するために、以下の点を心掛けてください。

- 印刷ヘッドを頻繁にクリーニングします。
- 印字ヘッド圧力と加熱温度（印字濃度）のバランスを最適化して、設定値を最小にしてください。
- 熱転写モードを使用しているときは、摩擦の大きなラベル用紙に印字ヘッドのエレメントが触れるのを防止するために、リボンは必ず用紙の幅以上のものをご使用ください。



重要・Zebra では、クリーニング液の使用によってこのプリンタに生じた損傷の責任は負いません。

個別のクリーニング手順については、次ページ以降で説明します。表 5 には、クリーニングの推奨スケジュールを示します。これらの間隔は、あくまで目安として記載しております。お客様の用途や用紙のタイプによっては、より頻繁なクリーニングが必要となる場合があります。

表 5・クリーニングの推奨スケジュール

部位	方法	頻度
印字ヘッド	溶剤 *	ダイレクト・サーマル・モード：ロール用紙 1 本（または折り畳み用紙 500 フィート）を使用済の後に毎回。 熱転写モード：1 ロールのリボンを使用済み後に毎回。
プラテン・ローラー	溶剤 *	
用紙センサー	空気ブロー	
リボン・センサー	空気ブロー	
用紙経路	溶剤 *	
リボン経路	溶剤 *	
ピンチ・ローラー（剥離オプションの一部）	溶剤 *	
カッター・モジュール	連続、感圧紙をカットする場合	用紙 1 ロールを使用済み後に毎回（用途および用紙のタイプによってはそれより頻繁）。
	タグストックまたはラベル台紙をカットする場合	溶剤 * および空気ブロー 用紙 2 ロールから 3 ロールを使用済み後に毎回。
切り取り / 剥離バー	溶剤 *	月 1 回
ラベル剥離センサー	空気ブロー	半年に 1 回

* Zebra では、予防メンテナンス・キット（部品番号 47362 または部品番号 105950-035 マルチパック）の使用を推奨しています。このキットの代わりに、99.7% のイソプロピル・アルコールに浸した清潔な綿棒を使用することも可能です。

600 dpi プリンタには、Save-a-Printhead クリーニング・フィルムを使用してください。この特殊コーティングが施されたフィルムを使用すると、印字ヘッドを傷めずに溜まった不純物を取り除くことができます。詳細については、公認の再販業者または流通業者にお問い合わせください。

外装、用紙コンパートメント、およびセンサーのクリーニング

時間の経過とともに、ご使用のプリンタの外側にも内側にも、特に厳しい動作環境にある場合は、埃や汚れなどのゴミがたまります。

プリンタの外装

プリンタの外装表面は、必要があれば、糸くずのでない布と、水で薄めた少量の洗剤を使用してクリーニングできます。ざらざらしたものや摩擦性のクリーニング液、クリーニング溶剤などは使用しないでください。

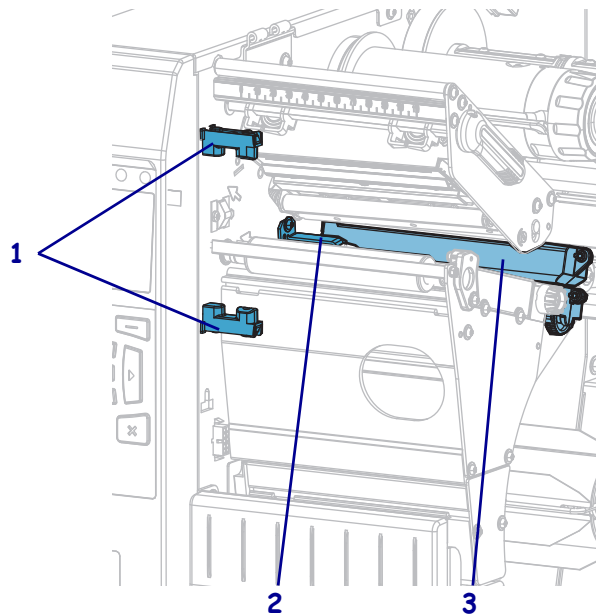


重要・Zebra では、クリーニング液の使用によってこのプリンタに生じた損傷の責任は負いません。

用紙コンパートメントとセンサー

センサーをクリーニングするには、次の手順を実行します。

1. ブラシ、空気ブローまたは掃除機を使用して、用紙経路およびリボン経路に溜まった用紙くずや埃を清掃します。
2. ブラシ、空気ブローまたは掃除機を使用して、センサーに溜まった用紙くずや埃を清掃します。



1	ラベル剥離センサー
2	リボン・センサー
3	用紙センサー

印字ヘッドとプラテン・ローラーのクリーニング

バーコードやグラフィックに空白が見られるなど、一貫した印字品質が得られないときは、印字ヘッドが汚れている可能性があります。推奨されるクリーニングのスケジュールについては、[212 ページの表 5](#) を参照してください。

注意・印字ヘッドが開いている近くで作業をする場合、指輪、腕時計、ネックレス、ID バッジなど、印字ヘッドに触れそうな金属製のものは、すべて外してください。開いた印字ヘッドの近くで作業をする際、プリンタの電源を切るとは必須ではありませんが、Zebra では、万が一に備えて電源をオフにすることを推奨しています。電源を切ると、ラベル・フォーマットなどの一時設定はすべて失われるため、印刷を再開する前に再度読み込む必要があります。



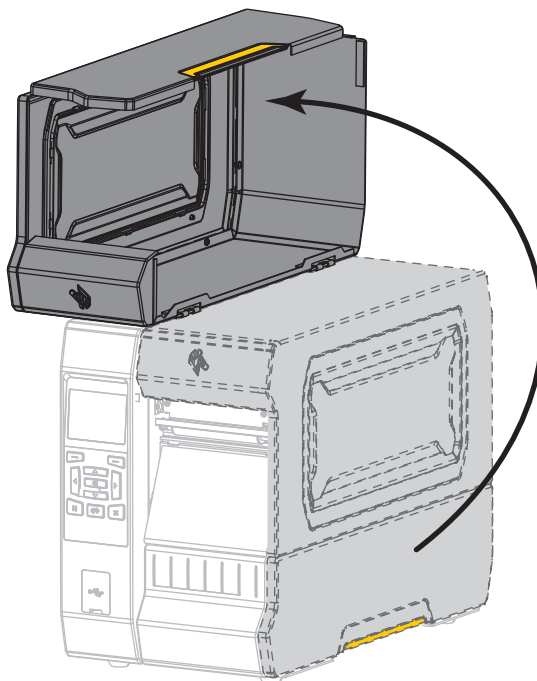
注意・印字ヘッドが高温になり、ひどい火傷を引き起こす危険があります。印字ヘッドが冷めるまで時間をおいてください。



注意・印字ヘッド・アセンブリに触れる前に、プリンタの金属フレームを触るか静電気除去リスト・ストラップとマットを使用するなどして、蓄積した静電気をすべて除去してください。

印字ヘッドとプラテン・ローラーをクリーニングするには、次の手順を実行します。

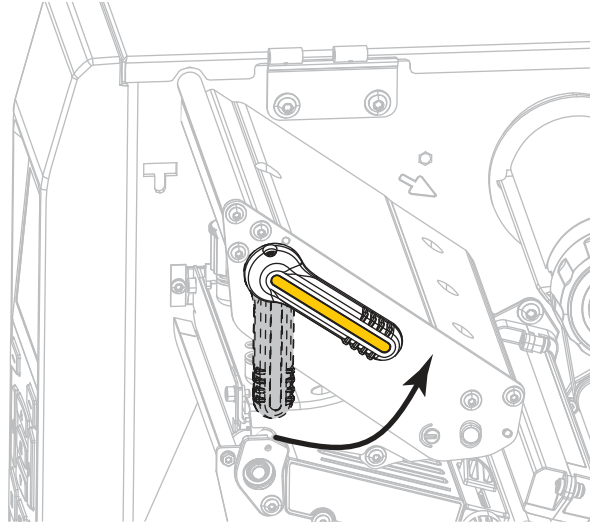
1. 用紙アクセス用ドアを開きます。



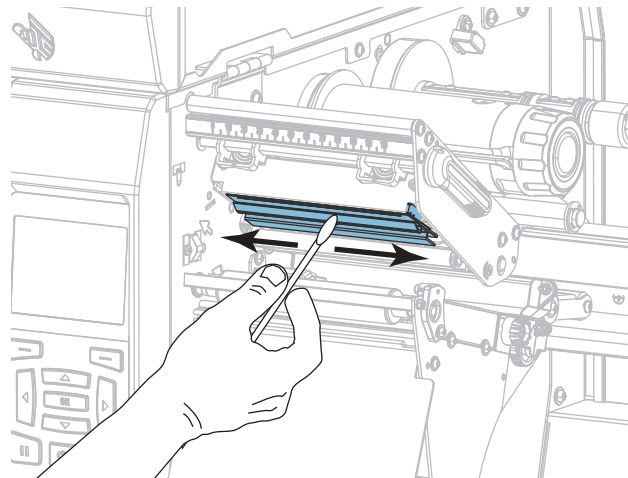


2. **注意**・印字ヘッドが高温になり、ひどい火傷を引き起こす危険があります。印字ヘッドが冷めるまで時間をおいてください。

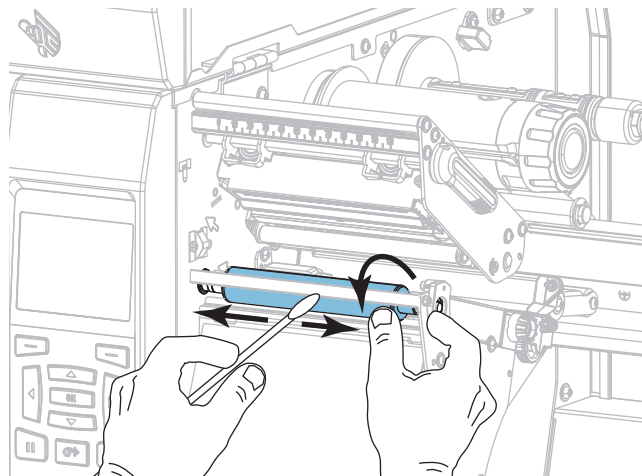
印字ヘッド・オープン・レバーを上方に回して、印字ヘッド・アセンブリを開けます。



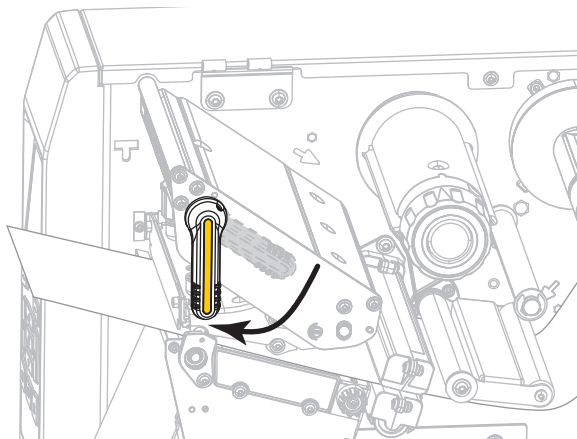
3. リボン (使用している場合) と用紙を取り外します。
4. Zebra 予防メンテナンス・キットの綿棒を使用して、印刷ヘッド・アセンブリ上の茶色い帯を端から端まで拭き取ります。予防メンテナンス・キットの代わりに、99.7%のイソプロピル・アルコールに浸した清潔な綿棒を使用することも可能です。溶剤が蒸発するまでお待ちください。



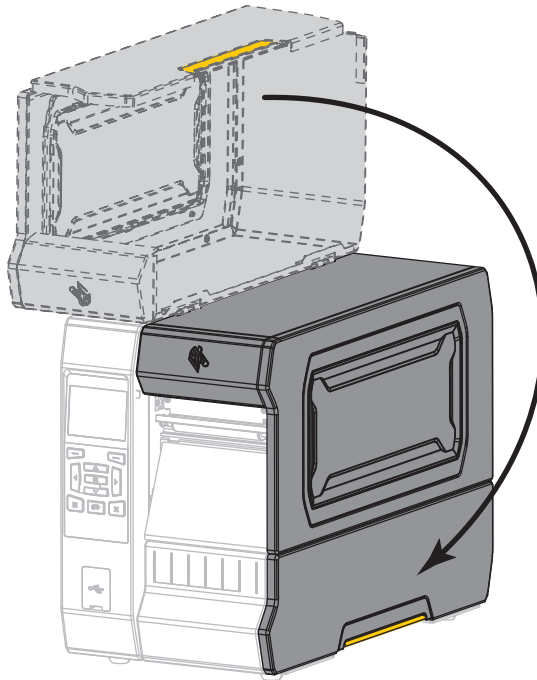
5. プラテン・ローラーを手で回しながら、綿棒で入念にクリーニングします。溶剤が蒸発するまでお待ちください。



6. リボン (リボンを使用する場合) と用紙をセットし直します。詳細については、[58 ページのリボンの装着](#)または [32 ページの用紙の装着](#)を参照してください。
7. 印字ヘッド・オープン・レバーを下方向に、印字ヘッドが固定位置でロックされるまで回します。



8. 用紙アクセス用ドアを閉めます。



プリンタが動作可能になります。

9. 一時停止モードを終了して印刷可能にするには一時停止を押します。
プリンタは、それぞれの設定によって、ラベル・キャリブレーションを実行するか、
またはラベルをフィードします。



注・この手順を実行しても印字品質が改善されない場合は、*Save-A-Printhead* クリーニング・フィルムを使用して印字ヘッドのクリーニングを試みてください。この特殊コーティングが施されたフィルムを使用すると、印字ヘッドを傷めずに溜まった不純物を取り除くことができます。詳細については、正規の Zebra 販売会社までお電話ください。

カッター・モジュールのクリーニング

カッターでラベルがきれいに切断されない、またはラベルが詰まってしまう場合には、カッターの刃をクリーニングします。



注意・使用者の安全を確保するため、この手順を行う前に、常に電源を切ってプリンタの電源コードを抜いてください。

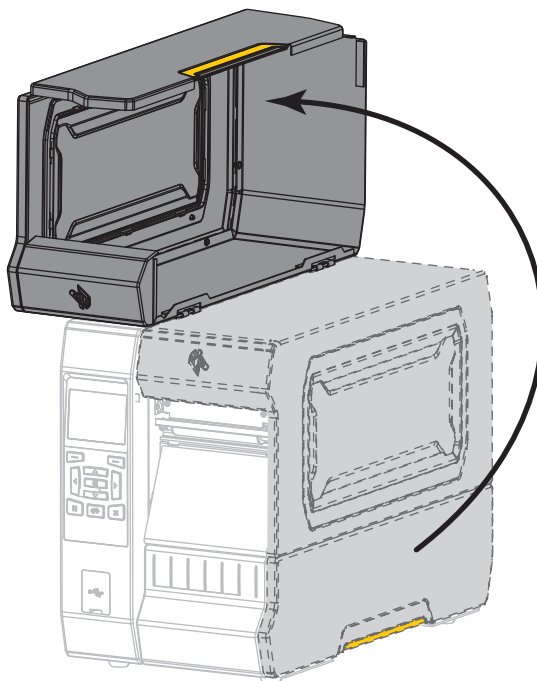
カッター・モジュールをクリーニングするには、次の手順を実行します。



1. **注意**・以下の作業を開始する前に、必ずプリンタの電源スイッチをオフ (O) にし、電源との接続を切断してください。

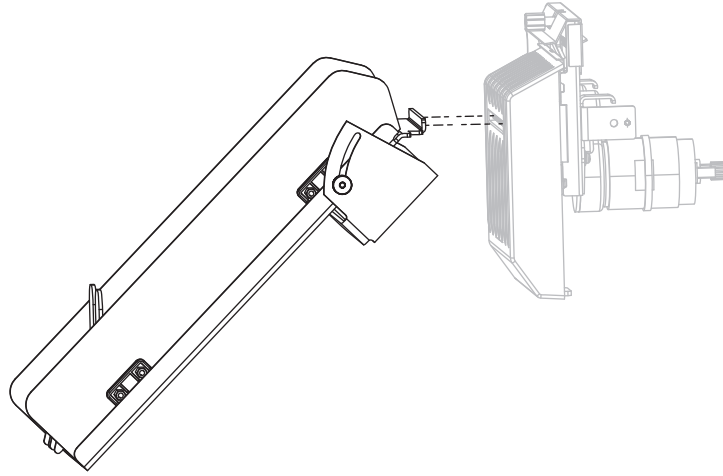
必ずプリンタの電源スイッチをオフ (O) にし、AC 電源コードの接続を切断してください。

2. 用紙アクセス用ドアを開きます。

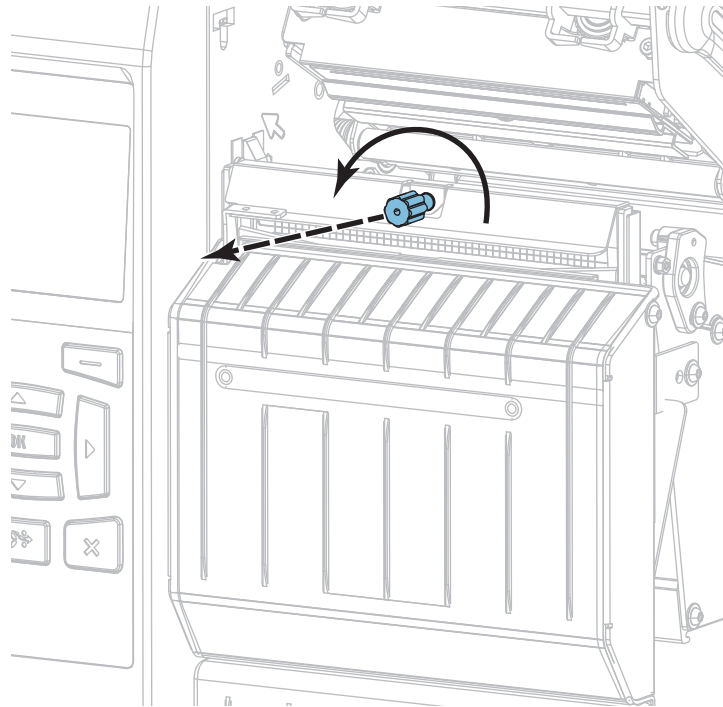


3. 用紙をカッター・モジュールから取り除きます。

4. カッターのキャッチ・トレイを取り外します (使用した場合)。



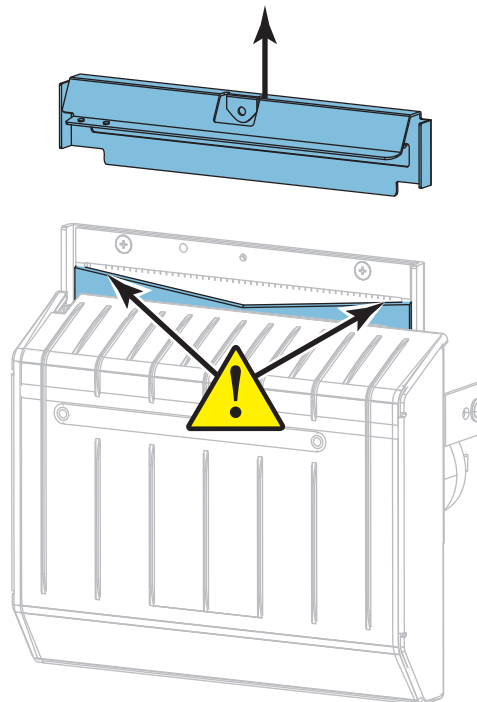
5. カッター・シールド上の蝶ネジとロック・ワッシャを緩めて取り外します。





6. **注意**・カッターには鋭い刃が付いています。指で刃をなでたり、刃に触れたりしないように注意してください。

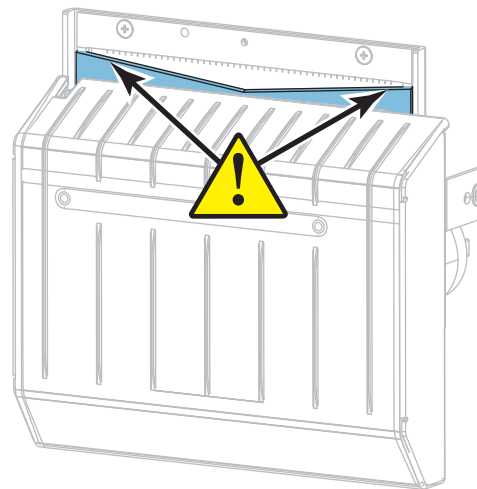
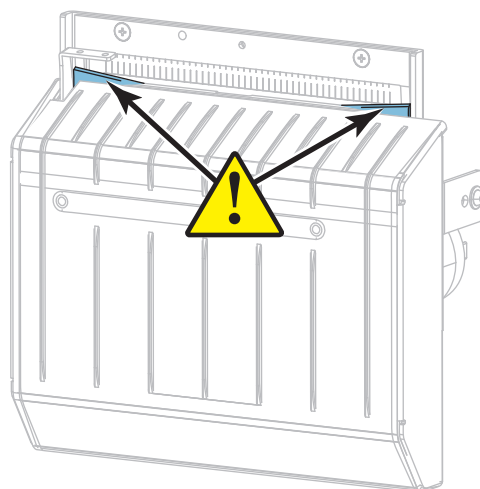
カッター・シールドを取り外します。



7. カッターの刃がすべて露出していますか？

カッターの刃が下がった位置にある

カッターの刃がすべて露出している

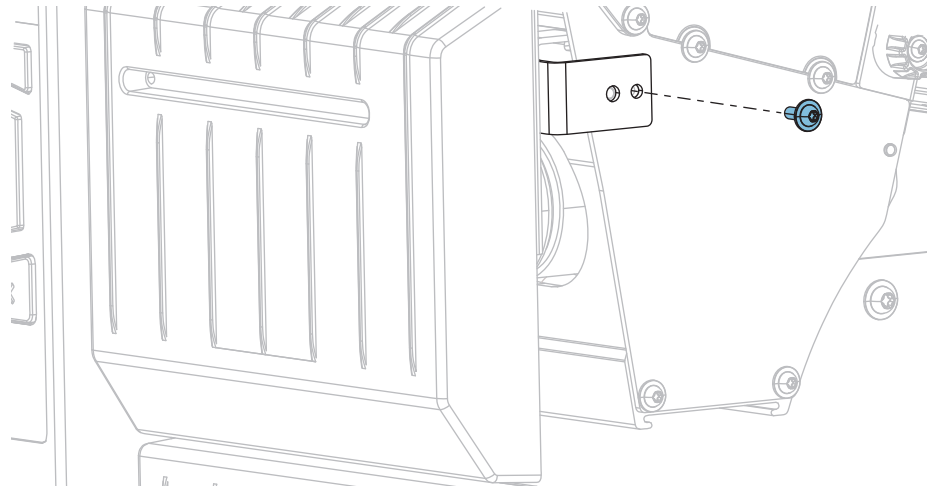


刃の状態	必要な手順
下がった位置にある	手順 8 を続行して、プリンタからカッター・モジュールを取り外し、カッターの刃を上方に回転できるようにします。
すべて露出している	手順 9 (223 ページ) に進みます。

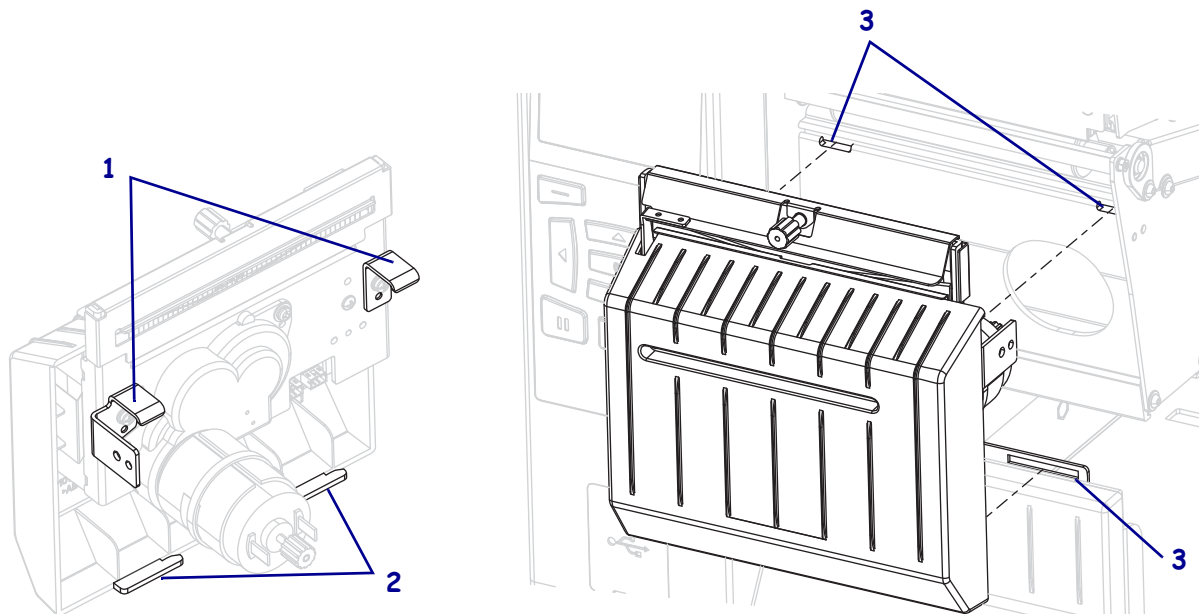


8. **重要**・手順のこの部分は、必ず経験豊富なユーザーが行ってください。また、前の手順で示したように、カッターの刃がクリーニング用にすべて露出していない場合にのみ行ってください。

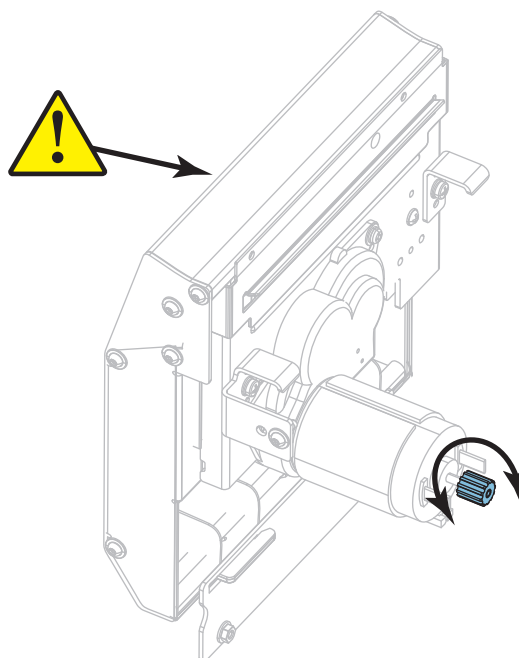
8-a. カッターの取り付けネジを外します。



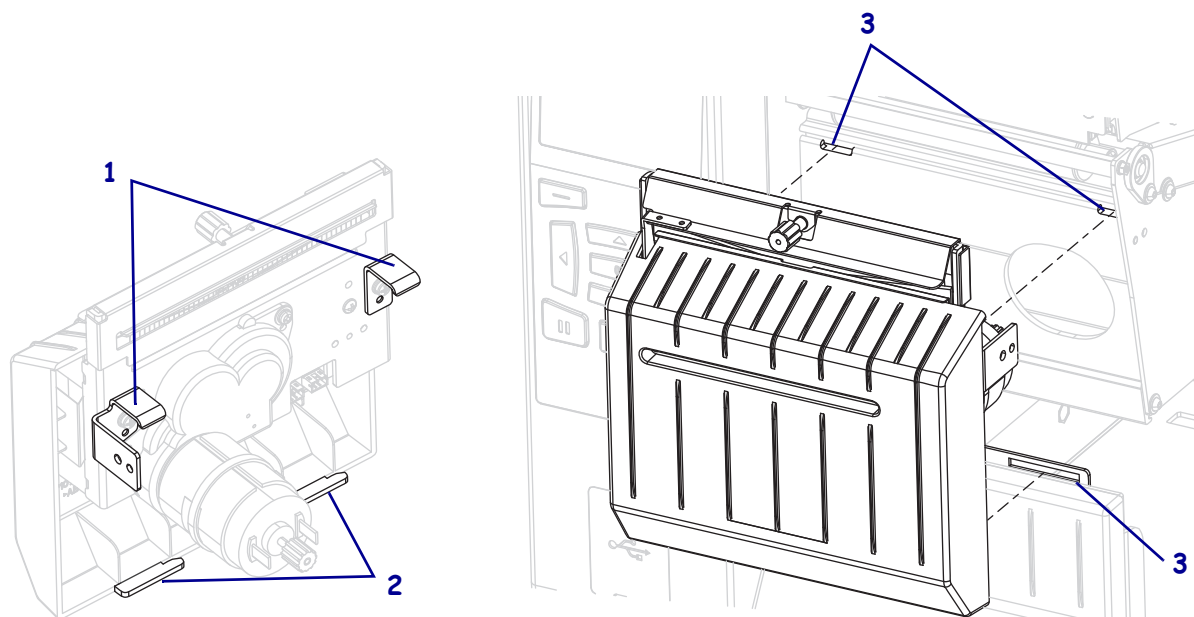
- 8-b. カッター・モジュールを右にスライドさせ、カッター・アセンブリ・タブ (1) とカッター・カバー・タブ (2) をプリンタの対応するスロット (3) に合わせ、カッター・モジュールを持ち上げてプリンタから取り外します。カッター・モジュールとプリンタをつなぐケーブルを傷つけないよう注意してください。必要に応じて、これらのケーブルを取り外してください。



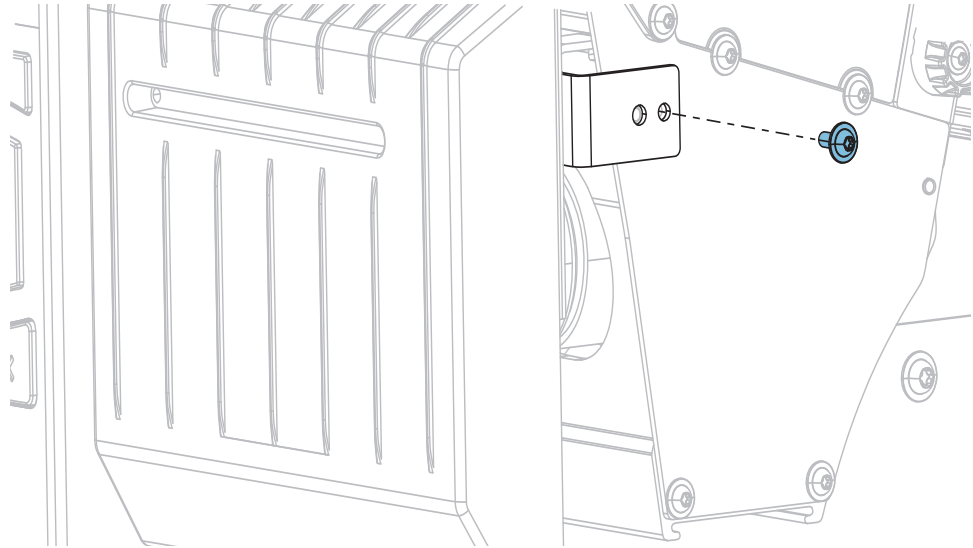
- 8-c. カッター・モジュールの後ろで、カッター・モーターの蝶ネジを回し、カッターの刃を完全に露出します。



- 8-d. カッター・モジュールとプリンタをつなぐケーブルを外していた場合は、もう1度つなぎます。
- 8-e. カッター・アセンブリ・タブ (1) とカッター・カバー・タブ (2) をプリンタの対応するスロット (3) に合わせ、カッター・アセンブリをスライドさせてプリンタに再度取り付けます。カッター・モジュールとプリンタをつなぐケーブルを傷つけないよう注意してください。

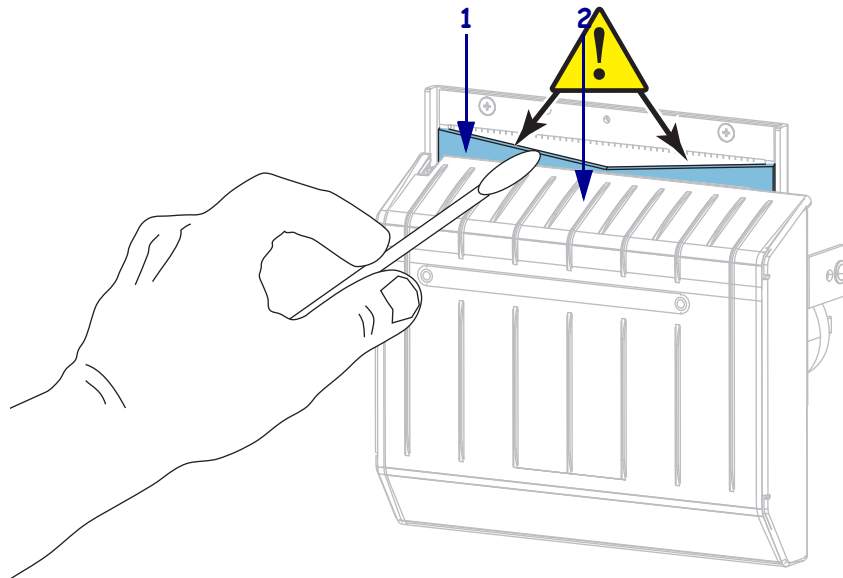


- 8-f. カッター・モジュールを左にスライドさせ、カッターの取り付けネジをもう1度取り付けます。



- 8-g. 手順9に進みます。

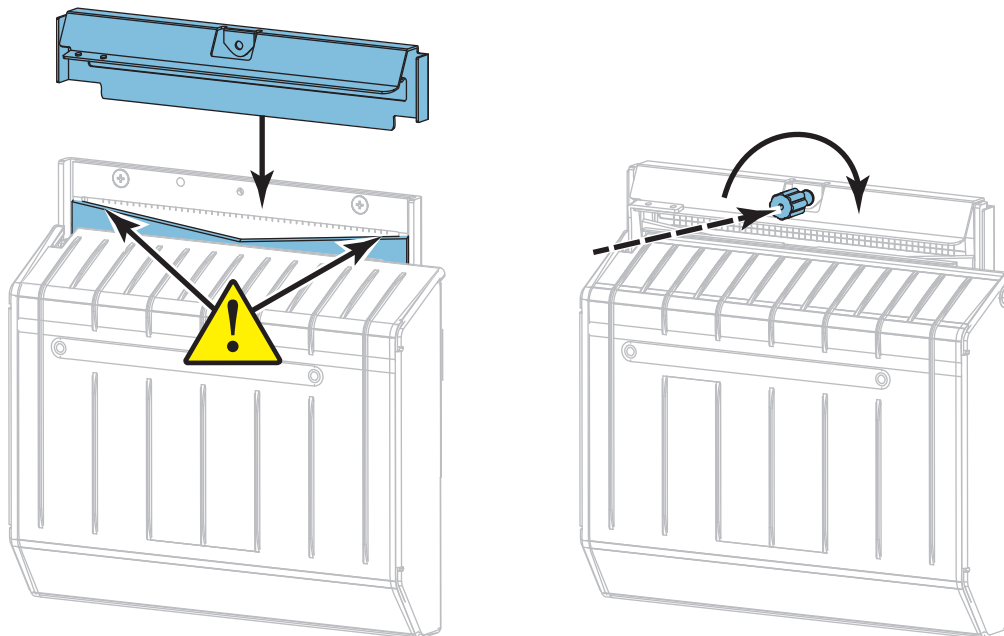
9. 予防メンテナンス・キット (パーツ番号 47362) の綿棒を使用して、切り取り面の上部 (1) とカッターの刃 (2) を拭き取ります。予防メンテナンス・キットの代わりに、99.7%のイソプロピル・アルコールに浸した清潔な綿棒を使用することも可能です。溶剤が蒸発するまでお待ちください。





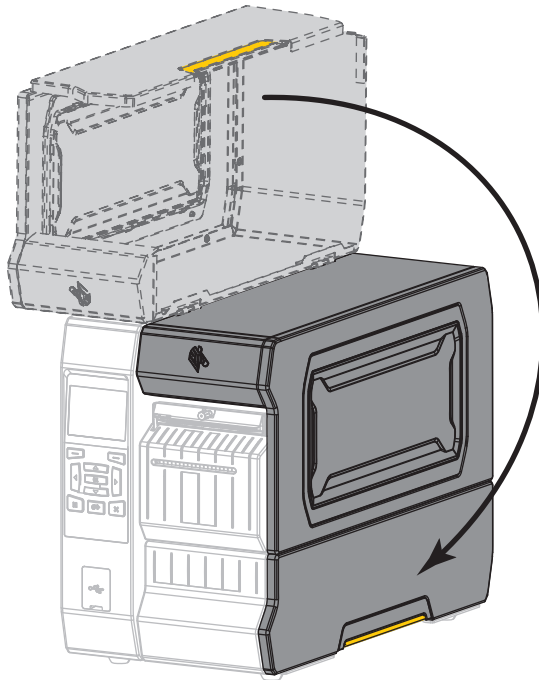
10. **注意**・カッターには鋭い刃が付いています。オペレータの安全のため、カッター・シールドを元の位置に戻します。

カッター・シールドを交換して、前の手順で取り外した蝶ネジとロック・ワッシャで固定します。

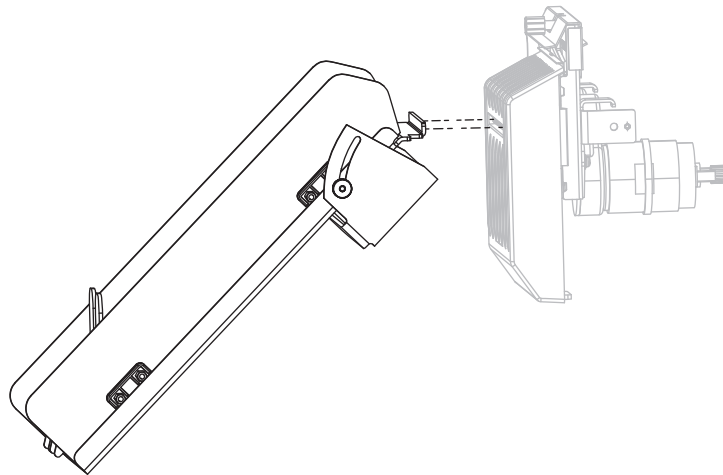


11. 用紙を再び装着します。

12. 用紙アクセス用ドアを閉めます。



13. 電源にプリンタ電源コードを差し込み、プリンタをオン (I) にします。
カッターの刃が動作位置に戻ります。
14. カッターのキャッチ・トレイを再び取り付けます (使用した場合)。



15. カッターがまだ正常に動作しない場合は、資格のあるサービス技師に連絡してください。

プリンタ・コンポーネントの交換

印刷ヘッドやプラテン・ローラーなど、一部のプリンタ・コンポーネントは時間の経過と共に消耗しますが、簡単に取り替えられます。定期的にクリーニングすることで、このようなコンポーネントの寿命を延ばすことができます。推奨するクリーニング間隔については、212 ページの表 5 を参照してください。

交換部品の注文

製品ライン全体で最適な印刷品質と適切なプリンタ・パフォーマンスを得るため、Zebra では Zebra™ 純正のサプライ品をトータル・ソリューションの一部として使用することを強くお勧めします。特に、ZT600 シリーズのプリンタは、Zebra™ 純正プリントヘッドでのみ機能させることで、安全性と印刷品質を最大化するように設計されています。

部品の注文情報については、正規の Zebra 販売会社にお問合せください。

プリンタ・コンポーネントのリサイクル



このプリンタ・コンポーネントは、ほとんどリサイクルできます。プリンタのメイン・ロジック・ボードにはバッテリーがあり、適切な方法で処分する必要があります。

プリンタ・コンポーネントは地方自治体の廃棄物処理に従って処分してください。バッテリーは自治体の定める法律に従って処分し、その他のプリンタ・コンポーネントは地域の規制に従って処分してください。詳細については、<http://www.zebra.com/environment> を参照してください。

潤滑油

このプリンタには潤滑油は不要です。

注意・市販の潤滑油をこのプリンタに使用すると、塗装や機械部品を損傷する可能性があります。

診断とトラブルシューティング

このセクションでは診断テストについて説明し、印刷の最適化や、プリンタに関する問題のトラブルシューティングに役立つその他の情報をお伝えします。

一般的手順のビデオについては、<http://www.zebra.com/zt600-info> をご覧ください。



目次

QR コードと QuickHelp ヘルプ・ページ	228
バーコードの品質判定	229
プリンタ 診断テスト	231
印刷テスト書式オプション	232
最適な印字濃度および速度のテスト	237
通信診断テスト	239
センサー・プロフィール	240
トラブルシューティング	244
インジケータ・ランプ	242
アラートとエラー・メッセージ	244
印刷の問題	249
リボンの問題	253
RFID の問題	255
通信の問題	258
その他の問題	259

QR コードと QuickHelp ヘルプ・ページ

プリンタには多数のアラートまたはエラー・メッセージとともに、スマートフォンから QuickHelp ページを表示できるオプションが含まれます。このオプションが利用可能な場合、アラートまたはエラー・メッセージの右下隅に **QR** と表示されます。

エラー・メッセージから QuickHelp ページにアクセスするには、以下を実行します。

1. メッセージが画面に表示されている間に、右選択を押して **QR** を選択します。
そのエラー・メッセージに固有の QuickHelp ページが表示されます。このページには、次のような QR コードが含まれています。

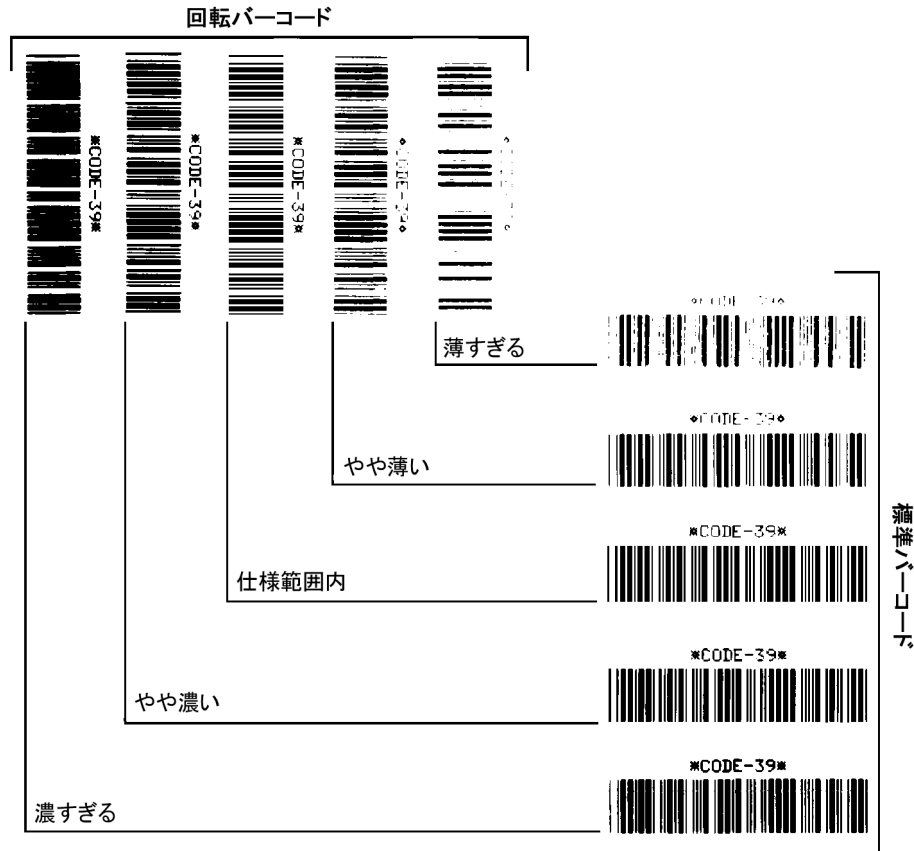


2. QR コードをスマートフォンでスキャンします。
スマートフォンは、そのエラー・メッセージ固有のビデオか、ご使用中のプリンタ向け Zebra サポート・ページのいずれかにアクセスします。

バーコードの品質判定

図 18 は、印字の濃度と速度などプリンタの設定が、バーコードの品質にどのように影響するかを示しています。印字濃度は、良好な印字品質が得られる最低値に設定してください。232 ページの印刷テスト書式オプションや 237 ページの最適な印字濃度および速度のテストなどのテストを使用すると、ご使用のプリンタと用紙にとって最適な設定を判断するために役立ちます。

図 18 • バーコード濃度比較



濃すぎる 明らかにラベルが濃すぎます。判読可能ですが、「仕様範囲内」とは認めにくいレベルです。

- 標準バーコードのバーのサイズが大きくなっています。
- 小さい英数字の文字の開いた部分にインクがたまる場合があります。
- 回転バーコードのバーと空白部分が混じっています。

やや濃い やや濃いラベルは、一目瞭然には判別できません。

- 標準バーコードは、「仕様範囲内」です。
- 小さい英数字の文字が太く、つぶれている場合もあります。
- 回転バーコードの空白部分が、「仕様範囲内」のものに比べて小さいため、コードを判読できない場合があります。

「仕様範囲内」「仕様範囲内」のバーコードは検証器でのみ確認可能ですが、目で判断できる特徴がいくつかあります。

- 標準バーコードのバーは、完全でムラがなく、空白部分は鮮明ではっきりと見分けられます。
- 回転バーコードのバーは、完全でムラがなく、空白部分は鮮明ではっきりと見分けられます。やや濃いバーコードより不鮮明な場合もありますが、このバーコードは「仕様範囲内」です。
- 標準モードと回転モードのいずれにおいても、小さい英数字がはっきりしています。

やや薄い「仕様範囲内」のバーコードには、場合によっては濃いめのラベルよりも薄めのラベルのほうが好まれます。

- 標準バーコードおよび回転バーコードはどちらも仕様範囲内ですが、小さい英数字が不鮮明な場合があります。

薄すぎる 明らかにラベルが薄すぎます。

- 標準バーコードおよび回転バーコードのバーと空白部分が不完全です。
- 小さい英数字を判読できません。

プリンタ 診断テスト

診断テストでは、プリンタとそのコンポーネントの状態に関する特定の情報が提供されます。結果のプリントアウトは、プリンタの最適な動作状態の判断と、問題があった場合のトラブルシューティングに役立つ情報を提供します。



重要・このセクションの診断テストを実行するときは、ホストからプリンタにデータを送信しないでください。



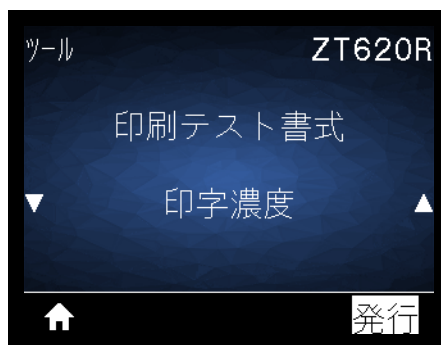
注・

- 最善の結果を得るために、これらの診断テストを実行するときは全幅の用紙を使用してください。
- 使用している用紙が印刷されるイメージよりも短い場合、イメージは複数のラベルにまたがって印刷されます。
- プリンタがアプリケーション・モードに設定され、台紙がアプリケーションによって使用されている場合は、ラベルが続行可能になった時点で、アプリケーション操作者はテスト・ラベルを取り除く必要がある場合があります。

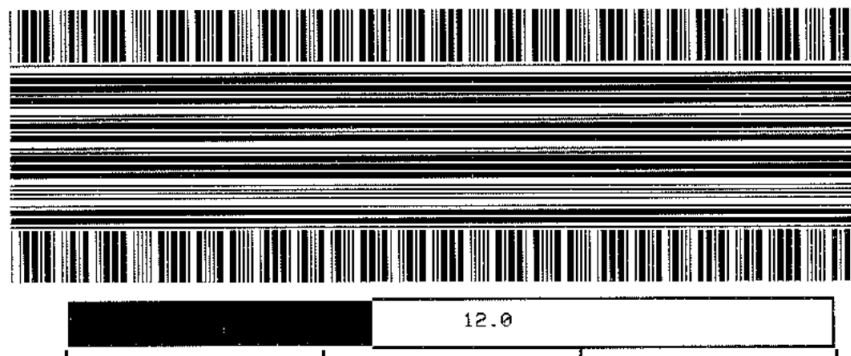
印刷テスト書式オプション

オプション 139 ページの印刷テスト書式は、トラブルシューティングやプリンタの調整に役立つ各種のラベルを印刷するために使用できます。このセクションでは、このオプションの選択について説明します。

印字濃度

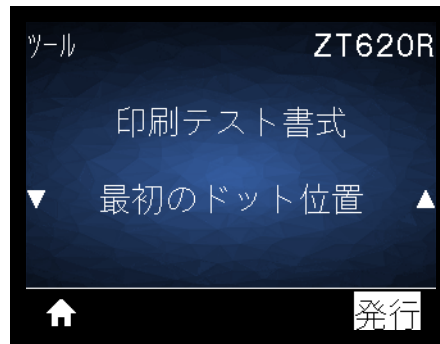


プリンタは印字濃度レベルを増分させてイメージの印刷を繰り返します。パターンが明確で読みやすくなった時点で、キャンセル・ボタンを押して印刷プロセスを停止します。

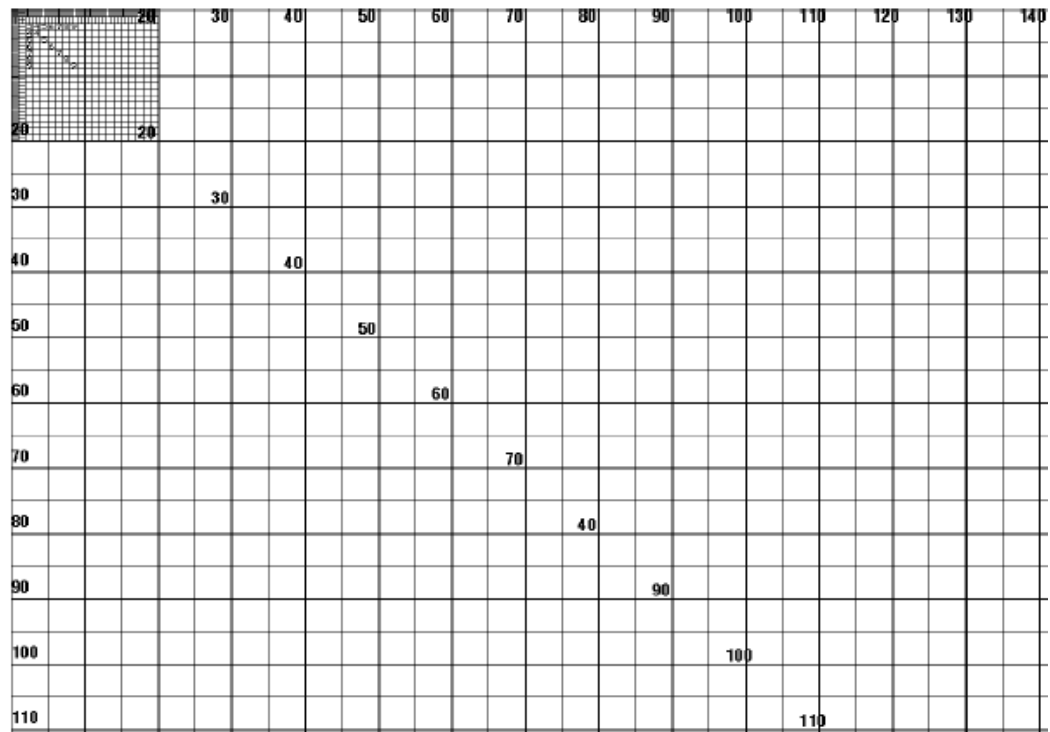


イメージの番号を使用して、最適な印字濃度を判断します。必要に応じて、上記のラベルで最善の結果を得られる印字濃度に設定を変更します。(104 ページの印字濃度参照)。

最初のドット位置

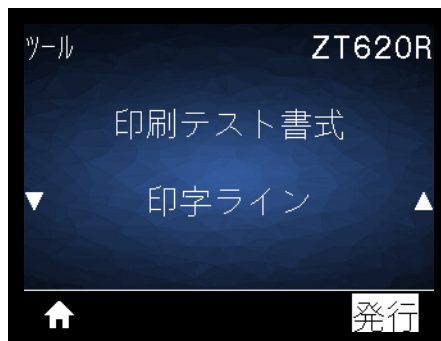


プリンタは、ラベル上のイメージの位置を調整するために役立つようイメージを印刷します。イメージ上のラインは Y 印字基点と左端から印刷され、ラベルの左上隅の位置を指定します。



必要に応じて、108 ページの切取りモードと 112 ページの X 印字基点を使用して、イメージの位置を調整します。

印字ライン



プリンタはインク / 印字ヘッド・テスト・イメージを、各種の速度で複数回印刷するテスト・シーケンスを開始します。これらのテスト・ラベルは、プリンタの機械部品の調整や、印字ヘッド・エレメントが機能していないかどうかの判別に使用できます。



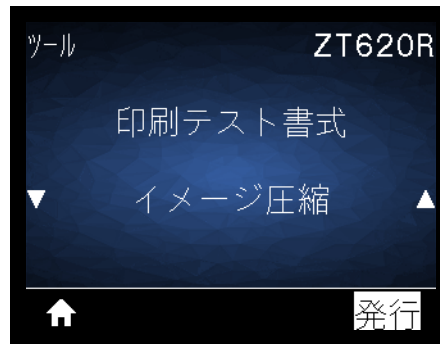
テスト・シーケンスの各段階で、プリンタは特定の速度でラベルを複数枚印刷した後、一時停止します。

- 同じ速度でもっとラベルを印刷するには**一時停止**を押します。
- テスト・シーケンスの次の段階に進むには**キャンセル**を押します。
- テスト・シーケンスを終了するには**キャンセル**を長押しします。

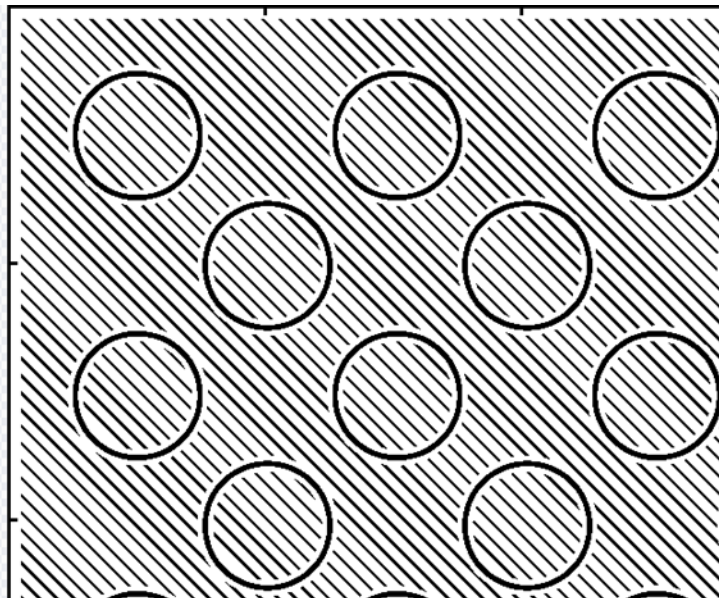
段階	一度に印刷するラベル数	印字速度
1	15 ラベル	プリンタの最低速度
2	15 ラベル	152 mm (6 インチ) / 秒
3	50 ラベル	プリンタの最低速度
4	50 ラベル	152 mm (6 インチ) / 秒
5	50 ラベル	プリンタの最大速度

印字ライン・テスト・シーケンスを開始するもう 1 つの方法は、**一時停止**を押したまま、プリンタを再起動することです。コントロール・パネルの最初のランプが消えたら、**一時停止**ボタンを離します。(旧一時停止セルフ・テスト)

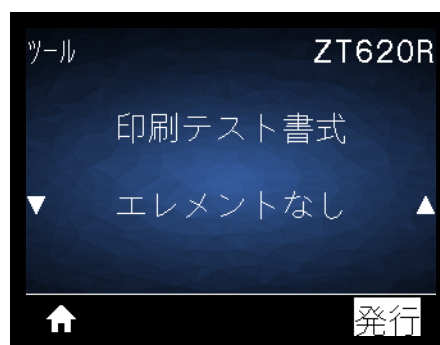
イメージ圧縮



プリンタはイメージを印刷する際にイメージの端に一定間隔で 対角線、円、ハッシュ・マークを印刷し、イメージの圧縮または拡大に関する問題についてサポートします。イメージが歪んでいる場合は、ハッシュ・マーク間の距離を測ったり、円と線を比較したりできます。



エレメントなし



プリンタは印字ヘッド・エレメントが機能しているかどうかを示すための、横長のイメージを印刷します。



最適な印字濃度および速度のテスト

(このテストは旧フィード・セルフ・テストです。) 用紙のタイプが異なると、別の濃度設定が必要になる場合があります。このセクションでは、仕様の範囲内のバーコードを印刷するための最適な濃度を判断できる、簡単で効果的な方法を説明します。

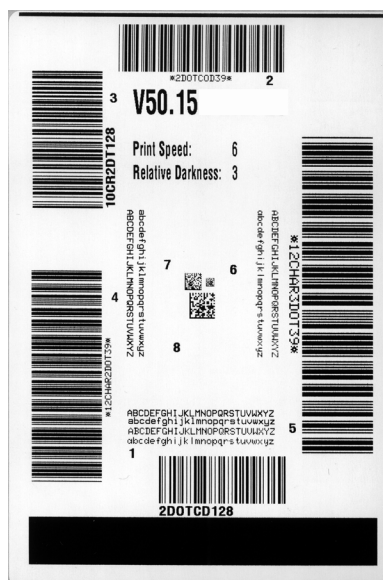
フィード・セルフ・テストでは、各ラベルは各種の印字濃度設定と各種の印字速度で印刷されます。各ラベルには、相対濃度と印字速度が印刷されます。これらのラベルのバーコードについては、ANSI の判定を利用してその印刷品質を確認できます。

印字濃度の値はプリンタの現在の濃度値 (相対濃度 -3) より低い 3 種類の設定で開始され、徐々に濃度を増し、最後に現在の濃度値 (相対濃度 +3) より 3 段階高い濃度になります。

最適な印字濃度および速度のセルフ・テストを実行するには、次の手順に従います。

1. 設定ラベルを印刷し、プリンタの現在の設定を確認します。(119 ページの [印刷情報](#) 参照)。
2. プリンタをオフ (O) にします。
3. フィードを押しながら、プリンタをオン (I) にします。コントロール・パネルの最初のランプが消えるまで、フィードを長押しします。
 プリンタが、さまざまな速度と濃度設定 (図 19) で一連のラベルを印刷します。濃度の設定には、設定ラベルに示されている値よりも高いものと低いものが含まれます。

図 19 • 印字濃度および速度のテスト・ラベル



4. 229 ページの **バーコードの品質判定** を参照してください。テスト・ラベルを検査して、どのラベルがアプリケーションに最適な印刷品質であるか判断します。バーコード検証器がある場合は、バーコード検証器を使用してバー / 空白部分を測定し、印刷のコントラストを計算します。バーコード検証器がない場合は、目視およびシステム・スキャナを使用して、このセルフ・テストで印刷されるラベルに基づいて最適な濃度設定を選択することをお勧めします。
5. 相対濃度の値と印字速度は、最適なテスト・ラベルに印刷されます。
6. 相対濃度の値を加えるか差し引いて、設定ラベルで指定された濃度の値を調整します。結果の数値が、そのラベルとリボンの組み合わせおよび印刷速度に最適な濃度の値となります。
7. 必要に応じて、濃度の値を最適テスト・ラベルの濃度の値に変更します。
8. 必要に応じて、印刷速度を最適なテスト・ラベルの印刷速度と同じにします。

通信診断テスト

通信診断テストは、プリンタとホスト・コンピュータの相互接続を確認するためのトラブルシューティング・ツールです。プリンタが診断モード中は、ホスト・コンピュータから送信されたデータがすべて ASCII 文字として印刷されます。ASCII テキストの下には、16 進値が表示されます。プリンタは、CR (改行) などの制御コードを含め、受信したすべての文字を印刷します。図 20 は、このテストによる一般的なテスト・ラベルを示したものです。



注・テスト・ラベルは上下が逆になって印刷されます。

図 20・通信診断テスト・サンプル・ラベル



通信診断モードを終了するには、次の手順を実行します。

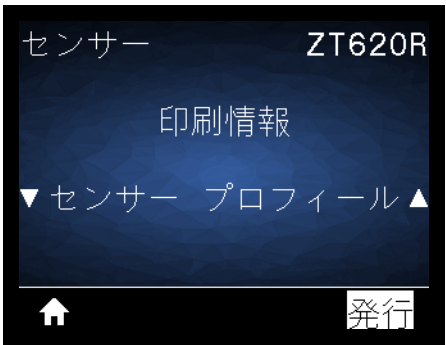
1. 印刷幅を、テストに使用するラベルの幅以下に設定します。(109 ページの印字幅参照)。
2. 診断モード・オプションを有効にします。(詳細については、127 ページの診断モードを参照)
 プリンタは診断モードになり、ホスト・コンピュータから受信したすべてのデータがテスト・ラベルに印刷されます。
3. テスト・ラベルのエラー・コードを確認します。エラーがある場合は、通信パラメータが正しいことを確認します。
 テスト・ラベルのエラーは、以下のとおりです。
 - FE はフレーミング・エラーを示します。
 - OE はオーバーラン・エラーを示します。
 - PE はパリティ・エラーを示します。
 - NE はノイズを示します。
4. セルフ・テストを終了して通常の操作に戻るには、プリンタの電源を入れ直すか、診断モード・オプションを無効に設定します。

センサー・プロフィール

センサー・プロフィール・イメージ (実際には複数のラベルやタグに展開される) を使用して以下の状況のトラブルシューティングを行います。

- プリンタでラベル間のギャップ (ウェブ) を判定できない
- プリンタが、ラベルの事前印刷の領域をギャップ (ウェブ) と誤って認識する
- プリンタがリボンを検出できない

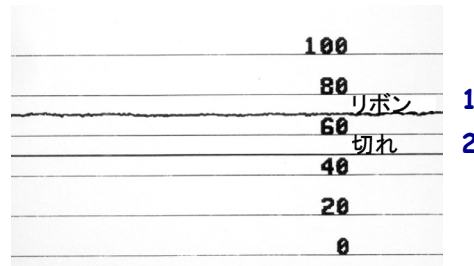
プリンタをレディ状態に設定して、次の方法のいずれかでセンサー・プロフィールを印刷します。

コントロール・パネル上のボタンの使用	a. プリンタをオフ (O) にします。 b. フィード + キャンセルを押しながら、プリンタの電源をオン (I) にします。 c. コントロール・パネルの最初のランプが消えるまで、フィード + キャンセルを長押しします。
ZPL の使用	a. ~JG コマンドをプリンタに送信します。このコマンドの詳細については、『Zebra プログラミング・ガイド』を参照してください。
コントロール・パネル・ディスプレイの使用	a. センサー・メニューにある以下の項目までナビゲートします。  b. 右選択ボタンを押して発行を選択します。

印刷結果とこのセクションで示す例を比べてください。センサーの感度を調整するには、プリンタをキャリブレーションします (191 ページの [リボンと用紙センサーのキャリブレーション](#) を参照してください)。

リボン・センサー・プロフィール (図 21) センサー・プロフィールの「RIBBON (リボン)」という語の付いたライン (1) は、リボン・センサーの読み取り値を示します。リボン・センサーのしきい値設定は、「OUT (ありません)」(2) で示されます。リボンの読み取り値がしきい値未満の場合、プリンタはリボンがセットされたことを認識しません。

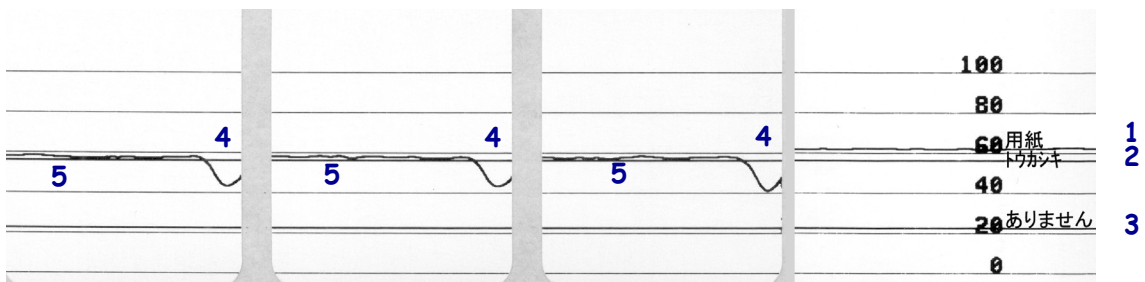
図 21・センサー・プロフィール (リボンのセクション)



用紙センサー・プロフィール (図 22) センサー・プロフィールの「MEDIA (用紙)」という語の付いたライン (1) は、用紙センサーの読み取り値を示します。用紙センサーのしきい値設定は、「ウェブ」(2) で示されます。用紙切れしきい値は、「ありません」(3) で示されます。下向きの突起 (4) はラベル間のギャップ (ウェブ) を示します。また、突起間のライン (5) はラベルのある位置を示します。

センサー・プロフィールの印刷サンプルを用紙の長さと比較すると、印刷サンプルの突起間の距離と用紙のギャップ間の距離が同じ長さになるはずですが、距離が同じでない場合は、プリンタによるギャップの位置の判定が難しくなります。

図 22・センサー・プロフィール (用紙のセクション)



インジケータ・ランプ

表 6・インジケータ・ライトが示すプリンタの状態
















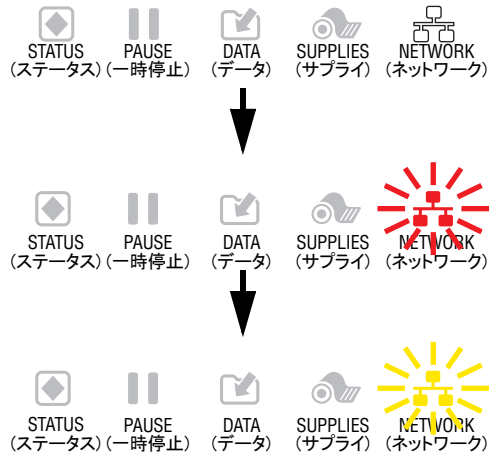



 <p>STATUS (ステータス) PAUSE (一時停止) DATA (データ) SUPPLIES (サプライ) NETWORK (ネットワーク)</p>	<p>ステータス・ランプが緑色点灯 (他のランプはプリンタのパワーアップ時に2秒間黄色点灯) プリンタが使用可能です。</p>
 <p>STATUS (ステータス) PAUSE (一時停止) DATA (データ) SUPPLIES (サプライ) NETWORK (ネットワーク)</p>	<p>一時停止ランプが黄色点灯。 プリンタが一時停止しています。</p>
 <p>STATUS (ステータス) PAUSE (一時停止) DATA (データ) SUPPLIES (サプライ) NETWORK (ネットワーク)</p>	<p>ステータス・ランプが赤色点灯 消耗品ランプが赤色点灯 用紙切れです。プリンタに何らかの問題が発生していて、ユーザーが介入しないと続行できません。</p>
 <p>STATUS (ステータス) PAUSE (一時停止) DATA (データ) SUPPLIES (サプライ) NETWORK (ネットワーク)</p>	<p>ステータス・ランプが赤色点灯 消耗品ランプが赤色点滅 リボンがなくなりました。プリンタに何らかの問題が発生していて、ユーザーが介入しないと続行できません。</p>
 <p>STATUS (ステータス) PAUSE (一時停止) DATA (データ) SUPPLIES (サプライ) NETWORK (ネットワーク)</p>	<p>ステータス・ランプが黄色点灯 消耗品ランプが黄色点滅 プリンタがダイレクト・サーマル・モードなのでリボンは不要ですが、リボンが装着されています。</p>
 <p>STATUS (ステータス) PAUSE (一時停止) DATA (データ) SUPPLIES (サプライ) NETWORK (ネットワーク)</p>	<p>ステータス・ランプが赤色点灯 一時停止ランプが黄色点灯 印字ヘッドが開いています。プリンタに何らかの問題が発生していて、ユーザーが介入しないと続行できません。</p>
 <p>STATUS (ステータス) PAUSE (一時停止) DATA (データ) SUPPLIES (サプライ) NETWORK (ネットワーク)</p>	<p>ステータス・ランプが黄色点灯 印字ヘッドの温度が高すぎます。  注意・印字ヘッドが高温になり、ひどい火傷を引き起こす危険があります。印字ヘッドが冷めるまで時間をおいてください。</p>
 <p>STATUS (ステータス) PAUSE (一時停止) DATA (データ) SUPPLIES (サプライ) NETWORK (ネットワーク)</p>	<p>ステータス・ランプが黄色点滅 このインジケータ・ランプの点滅は、次のいずれかを示しています。</p> <ul style="list-style-type: none"> ・ 印字ヘッドの温度が低すぎます。 ・ 電源供給装置の温度が高すぎます。 ・ メイン・ロジック・ボード (MLB) の温度が高すぎます。
 <p>STATUS (ステータス) PAUSE (一時停止) DATA (データ) SUPPLIES (サプライ) NETWORK (ネットワーク)</p>	<p>ステータス・ランプが赤色点灯 一時停止ランプが赤色点灯 データ・ランプが赤色点灯 印字ヘッドが純正の Zebra™ 印字ヘッドではない他のヘッドと交換されています。Zebra™ 純正印字ヘッドを取り付けて続行してください。</p>

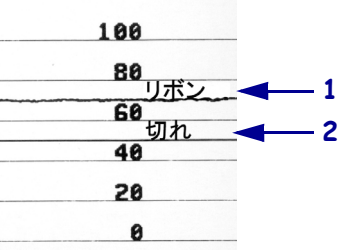
表 6・インジケータ・ライトが示すプリンタの状態 (続き)



	<p>ステータス・ランプが赤色点滅 プリンタが印字ヘッドの dpi 設定を読み取れません。</p>
<p>ZebraNet 有線イーサネット・オプションのあるプリンタ</p>	
	<p>ネットワーク・ランプが消灯 イーサネット・リンクを使用できません。</p>
	<p>ネットワーク・ランプが緑色点灯 100Base リンクが見つかりました。</p>
	<p>ネットワーク・ランプが黄色点灯 10 Base リンクが見つかりました。</p>
	<p>ネットワーク・ランプが赤色点灯 イーサネットにエラーが発生しています。プリンタがネットワークに接続されていません。</p>
<p>ZebraNet ワイヤレス・オプションのあるプリンタ</p>	
	<p>ネットワーク・ランプが消灯 パワーアップ時に無線デバイスが見つかりました。プリンタがネットワークとの接続を試行します。プリンタとネットワークの接続時にランプが赤く点滅します。次に、プリンタとネットワークの認証時にランプが黄色く点滅します。</p>
	<p>ネットワーク・ランプが緑色点灯 無線デバイスがネットワークに接続および認証されています。また、WLAN 信号強度は強です。</p>
	<p>ネットワーク・ランプが緑色点滅 無線デバイスがネットワークに接続および認証されています。ただし、WLAN 信号強度は弱です。</p>
	<p>ネットワーク・ランプが赤色点灯 WLAN にエラーが発生しています。プリンタがネットワークに接続されていません。</p>



トラブルシューティング

アラートとエラー・メッセージ

ディスプレイ/ インジケータ・ランプ	考えられる原因	奨励される解決策
<div style="border: 1px solid black; padding: 5px; text-align: center;"> ヘッド・オープン ヘッドを閉めます </div> <p>ステータス・ランプが赤色点灯 一時停止ランプが黄色点灯</p>	<p>印字ヘッドが完全に閉じていません。</p> <p>印字ヘッド・オープン・センサーが正常に動作していません。</p>	<p>印字ヘッドを完全に閉じます。</p> <p>センサーの交換については、サービス技師にお問い合わせください。</p>
<div style="border: 1px solid black; padding: 5px; text-align: center;"> 用紙切れ 用紙のセット </div> <p>ステータス・ランプが赤色点灯 消耗品ランプが赤色点灯</p>	<p>用紙がセットされていないか、正しくセットされていません。</p> <p>用紙センサーの調整不良です。</p> <p>プリンタは単票用紙を使用するよう設定されていますが、連続用紙がセットされています。</p>	<p>用紙を正しくセットします。32 ページの用紙の装着を参照してください。</p> <p>用紙センサーの位置を確認します。</p> <ol style="list-style-type: none"> 適切な用紙タイプをセットするか、プリンタを現在の用紙タイプにリセットします。 プリンタをキャリブレートします。191 ページのリボンと用紙センサーのキャリブレートを参照してください。
<div style="border: 1px solid black; padding: 5px; text-align: center;"> 警告 リボンがあります </div> <p>ステータス・ランプが黄色点灯 消耗品ランプが黄色点滅</p>	<p>リボンが装着されていますが、プリンタはダイレクト・サーマル・モードに設定されています。</p>	<p>感熱用紙では、リボンは必要ありません。感熱用紙を使用する場合、リボンは取り外してください。このエラー・メッセージによる印刷への影響はありません。</p> <p>熱転写用紙に印刷する場合はリボンが必要です。プリンタを熱転写モードに設定してください。107 ページの印字方式を参照してください。</p>
<div style="border: 1px solid black; padding: 5px; text-align: center;"> 印字ヘッドが認証されていない 印字ヘッドの交換 </div> <p>ステータス・ランプが赤色点灯 一時停止ランプが赤色点灯 データ・ランプが赤色点灯</p>	<p>印字ヘッドが純正の Zebra™ 印字ヘッドではない他のヘッドと交換されています。</p>	<p>Zebra™ 純正印字ヘッドを取り付けます。</p>

ディスプレイ / インジケータ・ランプ	考えられる原因	奨励される解決策
<div style="border: 1px solid black; padding: 5px; text-align: center; margin-bottom: 10px;"> アラート リボン切れ </div> <p>ステータス・ランプが黄色点灯 消耗品ランプが黄色点滅</p>	<p>熱転写モードで：</p> <ul style="list-style-type: none"> リボンがセットされていません。 リボンが正しく設定されていません。 リボン・センサーがリボンを検出していません。 用紙がリボン・センサーをブロックしています。 <p>熱転写モードで、リボンが正しく取り付けられているにもかかわらずプリンタがリボンを認識しませんでした。</p>	<ol style="list-style-type: none"> リボンを正しくセットします。32 ページの用紙の装着を参照してください。 プリンタをキャリブレーションします。191 ページのリボンと用紙センサーのキャリブレーションを参照してください。 <ol style="list-style-type: none"> センサー・プロフィールを印刷します (119 ページの印刷情報を参照してください)。リボン切れしきい値 (2) がおそらく高過ぎて、リボンの検出位置を示すライン (1) より上にあります。  <p style="text-align: center;">100 80 60 40 20 0</p> <p style="text-align: center;">リボン ← 1 切れ ← 2</p> <ol style="list-style-type: none"> プリンタをキャリブレーションするか (191 ページのリボンと用紙センサーのキャリブレーションを参照)、プリンタ設定初期化します (124 ページの設定初期化を参照)。
	<p>感熱用紙を使用していますが、プリンタが誤って熱転写モード用に設定されているため、リボンのセットを待っています。</p>	<p>プリンタを感熱モードに設定します。107 ページの印字方式を参照してください。</p>

ディスプレイ / インジケータ・ランプ	考えられる原因	奨励される解決策
<div data-bbox="245 346 631 420" style="border: 1px solid black; padding: 5px; text-align: center;"> 印字ヘッド過剰高温 印刷停止 </div> <p data-bbox="201 457 591 485">ステータス・ランプが黄色点灯</p>	<div data-bbox="699 354 769 420" style="text-align: center;">  </div> <p data-bbox="792 350 1414 443">注意・印字ヘッドは高温になっているため、重度の火傷を引き起こす危険があります。印字ヘッドが冷めるまで時間をおいてください。</p>	<p data-bbox="1066 480 1414 674">プリンタが冷却するまで時間をおいてください。印字ヘッド・エレメントの温度が許容範囲の動作温度まで低下すると、印刷が自動的に再開されます。</p> <p data-bbox="1066 686 1406 816">このエラーが続く場合は、プリンタの設置場所を変更することや印字速度を遅めにすることを考慮してください。</p>
<div data-bbox="245 856 631 930" style="border: 1px solid black; padding: 5px; text-align: center;"> ヘッド低温 印刷停止 </div> <div data-bbox="245 976 631 1050" style="border: 1px solid black; padding: 5px; text-align: center;"> サーミスタ 印字ヘッドの交換 </div> <p data-bbox="201 1087 646 1224">ステータス・ランプが黄色点灯 プリンタに、これらのメッセージまたはメッセージの循環のいずれかが示されます。</p>	<div data-bbox="699 865 769 930" style="text-align: center;">  </div> <p data-bbox="792 858 1414 1012">注意・印字ヘッドのデータ・ケーブルまたは電源ケーブルが正しく接続されていないと、このエラー・メッセージが示されることがあります。印字ヘッドは高温になっているため、重度の火傷を引き起こす危険があります。印字ヘッドが冷めるまで時間をおいてください。</p>	<p data-bbox="1066 1052 1406 1150">印字ヘッドの接続については、サービス技師にお問い合わせください。</p> <p data-bbox="1066 1173 1406 1272">印字ヘッドの交換については、サービス技師にお問い合わせください。</p>

ディスプレイ / インジケータ・ランプ	考えられる原因	奨励される解決策
<div style="border: 1px solid black; padding: 5px; text-align: center;"> ヘッド低温 印刷停止 </div> <p>ステータス・ランプが黄色点滅</p>	<div style="display: flex; align-items: center;">  <div style="margin-left: 10px;"> <p>注意・印字ヘッドのデータ・ケーブルまたは電源ケーブルが正しく接続されていないと、このエラー・メッセージが表示されることがあります。印字ヘッドは高温になっているため、重度の火傷を引き起こす危険があります。印字ヘッドが冷めるまで時間をおいてください。</p> </div> </div>	<p>印字ヘッドの温度が、動作温度の下限に近づいています。</p> <p>印字ヘッドが適切な動作温度に達するまで印刷を続行します。エラーが消えない場合には、動作環境の温度が低すぎて適切な印刷ができない場合が考えられます。プリンタを暖かい場所に移動してください。</p> <p>印字ヘッドのデータ・ケーブルが正しく接続されていません。</p> <p>印字ヘッドの接続については、サービス技師にお問い合わせください。</p> <p>印字ヘッドのサーミスタにエラーがあります。</p> <p>印字ヘッドの交換については、サービス技師にお問い合わせください。</p>
<div style="border: 1px solid black; padding: 5px; text-align: center;"> 切り取りエラー </div> <p>ステータス・ランプが赤色点灯 一時停止ランプが黄色点灯</p>	<div style="display: flex; align-items: center;">  <div style="margin-left: 10px;"> <p>注意・カッターには鋭い刃が付いています。指で刃をなでたり、刃に触れたりしないように注意してください。</p> </div> </div> <p>カッターの刃が用紙経路に入っています。</p>	<p>プリンタの電源をオフにして、プリンタの電源コードを抜きます。カッター・モジュールにゴミがないかどうか点検し、必要に応じて 218 ページのカッター・モジュールのクリーニング の指示に従ってクリーニングします。</p>
<div style="border: 1px solid black; padding: 5px; text-align: center;"> USB メモリ デバイスを使用？ はい い </div>	<p>USB ホスト・ポートが無効化しています。USB デバイスがポートに接続されました。</p>	<p>USB デバイスを使用するには、「はい」を選択するか、以下の SGD コマンドをプリンタに送信します。</p> <pre>! U1 setvar "usb.host.lock_out" "on"</pre>

ディスプレイ / インジケータ・ランプ	考えられる原因	奨励される解決策
<div data-bbox="245 346 631 420" style="border: 1px solid black; padding: 5px; text-align: center;">メモリ不足 グラフィックを保存中</div> <div data-bbox="245 468 631 541" style="border: 1px solid black; padding: 5px; text-align: center;">メモリ不足 フォーマットを保存中</div> <div data-bbox="245 590 631 663" style="border: 1px solid black; padding: 5px; text-align: center;">メモリ不足 ビットマップを保存中</div> <div data-bbox="245 711 631 785" style="border: 1px solid black; padding: 5px; text-align: center;">メモリ不足 フォントを保存中</div>	<p>メモリが不足しているため、エラー・メッセージの2行目に示されている機能を実行できません。</p>	<p>ラベル・フォーマットまたはプリンタのパラメータを調整して、プリンタのメモリの一部を解放します。メモリを解放するには、印字幅をデフォルト設定のままにせず、実際のラベルの幅に調整します。 109 ページの印字幅を参照してください。</p> <hr/> <p>取り付けられていないデバイスや使用できないデバイスにデータが送られていないかどうか確認します。</p> <hr/> <p>問題が解決しない場合は、サービス技師にお問い合わせください。</p>

印刷の問題

バーコードをスキャンできない		
問題	考えられる原因	奨励される解決策
ラベルに印刷されたバーコードをスキャンできない	印刷が薄すぎるか濃すぎるため、バーコードが仕様を満たしていません。	237 ページの最適な印字濃度および速度のテスト を実行します。必要に応じて印刷濃度または印刷速度を調整します。
	バーコードの周囲に十分な空白がありません。	ラベル上のバーコードとその他の印刷領域の間、およびバーコードとラベルの端の間には、最低 3.2 mm (1/8 インチ) の空白を残しておきます。
印字が一貫して薄すぎるまたは濃すぎる		
問題	考えられる原因	奨励される解決策
ラベル全体の印刷が薄すぎるか、濃すぎる	用紙またはリボンが高速処理に適していません。	高速処理用に推奨されているサプライ製品と交換します。詳細については、 http://www.zebra.com/supplies を御覧ください。
	プリンタが不適切な濃度レベルに設定されています。	最適な印刷品質を得るため、アプリケーションに設定できる最低の濃度に設定します。 237 ページの最適な印字濃度および速度のテスト を実行すると、最適な濃度を設定することができます。 濃度設定の変更方法については、 104 ページの印字濃度 を参照してください。
	アプリケーションに適していない用紙とリボンの組み合わせを使用しています。	<ol style="list-style-type: none"> 互換性のある組み合わせを見出すため、別のタイプの用紙またはリボンに切り替えてください。 必要に応じて、公認の Zebra 再販業者または流通業者にお問い合わせください。
	印字ヘッドの圧力が不適切です。	印字ヘッド圧力を良好な印字品質に必要な最低値に設定します。 198 ページの印字ヘッド圧力とトグル位置の調整 を参照してください。
ラベル全体の一方の側の印刷が薄すぎるか、濃すぎる	印字ヘッドの圧力が不適切です。	印字ヘッド圧力を良好な印字品質に必要な値に調整します。 198 ページの印字ヘッド圧力とトグル位置の調整 を参照してください。

印字品質が不良		
問題	考えられる原因	奨励される解決策
ラベルに染みが付いている	用紙またはリボンが高速処理に適していません。	高速処理用に推奨されているサプライ製品と交換します。詳細については、 http://www.zebra.com/supplies を御覧ください。
厚いラベルの印刷結果が不良	印字ラインの位置が用紙に対して最適になっていません。	厚い用紙向けに印字ラインを調整する手順については、メンテナンス・マニュアルを参照してください。
一般的な印字品質の問題	プリンタが不適切な印字速度に設定されています。	最適な印字品質を得るには、コントロール・パネル、ドライバ、またはソフトウェアを使用して、アプリケーションに設定できる最低の印字速度に設定します。 237 ページの最適な印字濃度および速度のテスト を実行すると、ご使用のプリンタに最適な設定を確認できます。 印字速度の変更方法については、 105 ページの印字速度 を参照してください。
	アプリケーションに適していないラベルとリボンの組み合わせを使用しています。	<ol style="list-style-type: none"> 互換性のある組み合わせを見出すため、別のタイプの用紙またはリボンに切り替えてください。 必要に応じて、公認の Zebra 再販業者または流通業者にお問い合わせください。
	プリンタが不適切な濃度レベルに設定されています。	最適な印刷品質を得るため、アプリケーションに設定できる最低の濃度に設定します。 237 ページの最適な印字濃度および速度のテスト を実行すると、最適な濃度を設定することができます。 濃度設定の変更方法については、 104 ページの印字濃度 を参照してください。
	印字ヘッドが汚れています。	印字ヘッドとプラテン・ローラーをクリーニングします。 214 ページの印字ヘッドとプラテン・ローラーのクリーニング を参照してください。
	印字ヘッドの圧力またはそのバランスが不適切です。	印字ヘッド圧力を良好な印字品質に必要な最低値に設定します。 198 ページの印字ヘッド圧力とトグル位置の調整 を参照してください。
	ラベルのフォーマットがスケールラベルではないフォントをスケールリングしています。	フォントの問題についてはラベルのフォーマットを確認してください。

空白のラベルにグレーの斜線がある

問題	考えられる原因	奨励される解決策
空白のラベルに細かいグレーの斜線がある	リボンにシワがあります。	253 ページのリボンの問題 で、リボンにシワがある場合の原因と解決策を参照してください。

印刷抜け

問題	考えられる原因	奨励される解決策
複数のラベルに長い印刷ヌケの跡がある	印刷エレメントが損傷しています。	サービス技師にお問い合わせください。
	リボンにシワがあります。	253 ページのリボンの問題 で、リボンにシワがある場合の原因と解決策を参照してください。

整合性のロス

問題	考えられる原因	奨励される解決策
ラベルでの印刷整合性のロス。 フォーム上部の位置が過剰に縦方向にずれる	プラテン・ローラーが汚れています。	印字ヘッドとプラテン・ローラーをクリーニングします。 214 ページの印字ヘッドとプラテン・ローラーのクリーニング を参照してください。
	用紙ガイドの位置が正しくありません。	用紙ガイドが正しくセットされていることを確認します。 32 ページの用紙の装着 を参照してください。
	用紙タイプの設定が不適切です。	正しい用紙のタイプ (ギャップ / 切れ込み、連続またはマーク) 用にプリンタを設定します。 106 ページの用紙タイプ を参照してください。
	用紙が正しく装着されていません。	用紙を正しくセットします。 32 ページの用紙の装着 を参照してください。
ラベルが位置ずれか飛ばされる	プリンタがキャリブレートされていません。	プリンタをキャリブレートします。 191 ページのリボンと用紙センサーのキャリブレート を参照してください。
	ラベル・フォーマットが不適切です。	ラベル・フォーマットを確認し、必要に応じて訂正します。
3つのラベルのうち1つが位置ずれ、または誤印刷される	プラテン・ローラーが汚れています。	印字ヘッドとプラテン・ローラーをクリーニングします。 214 ページの印字ヘッドとプラテン・ローラーのクリーニング を参照してください。
	用紙が仕様に適合していません。	仕様に合った用紙を使用します。 286 ページの用紙仕様 を参照してください。

フォーム上部の位置が縦方向にずれる	プリンタのキャリブレーションがずれています。	プリンタをキャリブレートします。 191 ページのリボンと用紙センサーのキャリブレート を参照してください。
	プラテン・ローラーが汚れています。	印字ヘッドとプラテン・ローラーをクリーニングします。 214 ページの印字ヘッドとプラテン・ローラーのクリーニング を参照してください。
イメージまたはラベルが縦方向にずれる	プリンタでは単票ラベルが使用されていますが、設定は連続モードになっています。	プリンタを正しい用紙のタイプ (ギャップ / 切れ込み、連続、またはマーク - 106 ページの用紙タイプ 参照) に設定し、必要に応じて、プリンタをキャリブレートします (191 ページのリボンと用紙センサーのキャリブレート を参照してください)。
	用紙センサーが正しくキャリブレートされていません。	プリンタをキャリブレートします。 191 ページのリボンと用紙センサーのキャリブレート を参照してください。
	プラテン・ローラーが汚れています。	印字ヘッドとプラテン・ローラーをクリーニングします。 214 ページの印字ヘッドとプラテン・ローラーのクリーニング を参照してください。
	印字ヘッドの圧力設定 (トグル) が不適切です。	印字ヘッドの圧力を調整し、正しく動作することを確認します。 198 ページの印字ヘッド圧力とトグル位置の調整 を参照してください。
	用紙またはリボンが正しくロードされていません。	用紙とリボンが正しくロードされていることを確認します。 32 ページの用紙の装着 および 32 ページの用紙の装着 を参照してください。
	用紙に互換性がありません。	プリンタ仕様に合った用紙を使用してください。 ラベル間の切れ目または切れ込みが 2 ~ 4 mm であり、等間隔であることを確認します (286 ページの用紙仕様 を参照)。

リボンの問題

一般的手順のビデオについては、<http://www.zebra.com/zt600-info> をご覧ください。



リボンが破れている		
問題	考えられる原因	奨励される解決策
リボンが損傷または溶解している	濃度の設定が高すぎます。	<ol style="list-style-type: none"> 濃度の設定を下げます。濃度設定の変更方法については、104 ページの印字濃度を参照してください。 印字ヘッドを完全にクリーニングします。214 ページの印字ヘッドとプラテン・ローラーのクリーニングを参照してください。
	リボンのコーティング面が適切ではありません。このプリンタには使用できません。	適切な面がコーティングされているリボンと交換してください。詳細については、 24 ページのリボンのコーティング面 を参照してください。
リボンにシワがある		
問題	考えられる原因	奨励される解決策
リボンにシワがある	リボンが正しく設定されませんでした。	リボンを正しくセットします。 58 ページのリボンの装着 を参照してください。
	焼き付け温度が不適切です。	最適な印刷品質を得るため、アプリケーションに設定できる最低の濃度に設定します。 237 ページの最適な印字濃度および速度のテスト を実行すると、最適な濃度を設定することができます。 濃度設定の変更方法については、 104 ページの印字濃度 を参照してください。
	印字ヘッドの圧力またはそのバランスが不適切です。	印字ヘッド圧力を良好な印字品質に必要な最低値に設定します。 198 ページの印字ヘッド圧力とトグル位置の調整 を参照してください。
	用紙が正しくフィードされず、左右に「ずれて」います。	用紙ガイドを調整して用紙を正しい位置にセットするか、サービス技師にお問い合わせください。
	印字ヘッドまたはプラテン・ローラーが正しく装着されていない可能性があります。	サービス技師にお問い合わせください。

リボンの検出の問題		
問題	考えられる原因	奨励される解決策
<p>リボンがなくなって もプリンタが検知し ない</p> <p>熱転写モードで、リ ボンが正しく取り付 けられているにもか かわらず、プリンタ がリボンを認識しな かった</p>	<p>プリンタのキャリブレート またはセットがリボンなし に正しく行われたことが考 えられます。</p>	<ol style="list-style-type: none"> 1. リボンセンサーに検出されるようにリ ボンが正しくセットされていることを 確認します。印字ヘッドの下で、リボ ンはプリンタのファイアウォールの近 くまで戻っていることを確認してくだ さい。58 ページの リボンの装着 を参照 してください。 2. プリンタをキャリブレートします。 191 ページのリボンと用紙センサーの キャリブレート を参照してください。
<p>リボンが正しく装着さ れているにもかかわらず、プリンタがリボン 切れを表示する</p>	<p>プリンタが、使用している ラベルおよびリボンに合わ せてキャリブレートされて いません。</p>	<p>プリンタをキャリブレートします。 191 ページのリボンと用紙センサーのキャ リブレート を参照してください。</p>

RFID の問題

RFID の詳細については、『RFID プログラミング・ガイド 3』を参照してください。
 このマニュアルのコピーは、<http://www.zebra.com/manuals> から入手できます。

プリンタが RFID インレイで停止する		
問題	考えられる原因	奨励される解決策
プリンタが RFID インレイで停止します。	プリンタが、ラベル間のギャップまでではなく、RFID インレイまでしかラベル長をキャリブレートしませんでした。	<ol style="list-style-type: none"> 「MEDIA POWER UP (電源投入時の用紙動作)」パラメータと「HEAD CLOSE (ヘッドを閉める)」パラメータに、「FEED (フィード)」を選択します (122 ページの電源投入動作または 123 ページのヘッドを閉める動作を参照)。 プリンタを手動でキャリブレートします (191 ページのリボンと用紙センサーのキャリブレーションを参照)。
ラベルが無効になる		
問題	考えられる原因	奨励される解決策
収率が低く、ロールごとに無効になる RFID タグが多すぎます。	RFID ラベルがプリンタの仕様を満たしていません。トランスポンダーが、一貫したプログラミングを可能にする領域内にありません。	ラベルが、使用しているプリンタのトランスポンダー配置仕様に準拠していることを確認してください。トランスポンダー配置の情報については、 http://www.zebra.com/transponders を参照してください。 詳細については、『RFID プログラミング・ガイド 3』を参照するか、または公認の Zebra RFID 再販業者に問い合わせてください。
	RFID の読み取り／書き込みのパワー・レベルが不適切です。	RFID の読み取り／書き込みのパワー・レベルを変更します。詳細については、『RFID プログラミング・ガイド 3』を参照してください。
	別の RF ソースからの RF (無線周波数) 干渉があります。	必要に応じて、以下の手順の 1 つ以上を実行します。 <ul style="list-style-type: none"> プリンタを、固定されている RFID リーダーから遠くに離します。 RFID プログラミングの間中、用紙アクセス用ドアをしっかりと閉めておきます。
	プリンタが、プリンタ・ファームウェアとリーダー・ファームウェアの古いバージョンを使用しています。	更新されたファームウェアについては、 http://www.zebra.com/firmware をご覧ください。


ラベルが無効になる (続き)		
問題	考えられる原因	奨励される解決策
プリンタはすべてのラベルを無効にします。	プリンタが、使用している用紙に合わせてキャリブレーションされていません。	プリンタを手動でキャリブレーションします (191 ページのリボンと用紙センサーのキャリブレーションを参照)。
	ご使用のプリンタでサポートされていないタグ・タイプの RFID ラベルを使用しています。	プリンタがサポートするラベルは、Gen 2 RFID ラベルのみです。詳細については、『RFID プログラミング・ガイド 3』を参照するか、または公認の Zebra RFID 再販業者に問い合わせてください。
	プリンタが RFID リーダーと通信できません。	<ol style="list-style-type: none"> 1. プリンタをオフ (O) にします。 2. 10 秒、待機します。 3. プリンタをオン (I) にします。 4. それでも問題が解決しない場合は、RFID リーダーに欠陥があるか、RFID リーダーとプリンタの接続が不完全である可能性があります。技術サポートまたは資格のある Zebra RFID のサービス技師に連絡してください。
	別の RF ソースからの RF (無線周波数) 干渉があります。	<p>必要に応じて、以下の手順の 1 つ以上を実行します。</p> <ul style="list-style-type: none"> • プリンタを、固定されている RFID リーダーまたはその他の RF ソースから遠くに離します。 • RFID プログラミングの間中、用紙アクセス用ドアをしっかり閉めておきます。
	ラベル・デザイナー・ソフトウェアの設定が正しくありません。	ラベル・デザイナー・ソフトウェアの設定は、プリンタの設定を無効化します。ソフトウェアとプリンタの設定がマッチしていることを確認してください。
	プログラミング位置が正しくありません (特に、使用しているタグがプリンタの仕様を満たしている場合)。	<p>必要に応じて、以下の手順の 1 つ以上を実行します。</p> <ul style="list-style-type: none"> • RFID プログラミング位置を確認するか、ラベル・デザイナー・ソフトウェアのプログラム位置の設定を確認します。プログラミング位置が正しくない場合は、設定を変更します。 • RFID プログラミング位置をデフォルトに再定義します。 <p>詳細については、『RFID プログラミング・ガイド 3』を参照してください。トランスポンダーの配置の詳細については、http://www.zebra.com/transponders を参照してください。</p>
送信している RFID ZPL または SGD コマンドが正しくありません。	ラベル・フォーマットを確認してください。詳細については、『RFID プログラミング・ガイド 3』を参照してください。	

RFID のその他の問題		
問題	考えられる原因	奨励される解決策
RFID パラメータがセットアップ・モードで表示されず、RFID 情報がプリンタの設定ラベルに表示されません。 プリンタは、正しくプログラミングされていない RFID ラベルでも無効にしません。	プリンタの電源をオフ (O) にした後すぐにオン (I) にしたため、RFID リーダーが正しく初期化されませんでした。	プリンタの電源をオフにした後、最低 10 秒待機してから、電源をオンにしてください。 <ol style="list-style-type: none"> 1. プリンタをオフ (O) にします。 2. 10 秒、待機します。 3. プリンタをオン (I) にします。 4. セットアップ・モードの RFID パラメータをチェックするか、新しい設定ラベルの RFID 情報をチェックします。
	不正なバージョンのプリンタまたはリーダー・ファームウェアがプリンタにロードされました。	<ol style="list-style-type: none"> 1. 正しいバージョンのファームウェアがプリンタにロードされていることを確認します。詳細については、『RFID プログラミング・ガイド 3』を参照してください。 2. 必要に応じて、正しいプリンタまたはリーダー・ファームウェアをダウンロードします。 3. それでも、問題が解決しない場合は、技術サポートに連絡してください。
	プリンタが RFID サブシステムと通信できません。	<ol style="list-style-type: none"> 1. プリンタをオフ (O) にします。 2. 10 秒、待機します。 3. プリンタをオン (I) にします。 4. それでも問題が解決しない場合は、RFID リーダーに欠陥があるか、RFID リーダーとプリンタの接続が不完全である可能性があります。技術サポートまたは資格のあるサービス技師に連絡してください。
プリンタまたはリーダー・ファームウェアのダウンロードを試行すると、データ・ランプが点滅を続けます。	ダウンロードが失敗しました。各ファームウェアをダウンロードする前に、プリンタの電源をオン/オフすると、最良の結果が得られます。	<ol style="list-style-type: none"> 1. プリンタをオフ (O) にします。 2. 10 秒、待機します。 3. プリンタをオン (I) にします。 4. ファームウェアのダウンロードを再試行します。 5. それでも、問題が解決しない場合は、技術サポートに連絡してください。

通信の問題

ラベルのフォーマットが認識されない		
問題	考えられる原因	奨励される解決策
ラベルのフォーマットがプリンタに送信されたが認識されない。データ・ランプが点滅しない	通信パラメータが不適切です。	ご使用の接続について、プリンタのドライバまたはソフトウェアの通信設定を確認します (必要な場合)。62 ページの Install プリンタ・ドライバのインストール、プリンタとコンピュータの接続 の手順に従って、プリンタ・ドライバを再インストールできます。
		シリアル通信を使用している場合は、シリアル・ポート設定を確認します。103 ページの ポート を参照してください。
		シリアル通信を使用している場合は、ヌル・モデム・ケーブルまたはヌル・モデム・アダプタを使用していることを確認してください。
		プリンタのハンドシェイク・プロトコル設定を確認します。ホスト・コンピュータが使用している設定に一致するハンドシェイク・プロトコルを選択してください。183 ページの フロー制御 を参照してください。
ラベルのフォーマットがプリンタに送信されたが認識されない。データ・ランプが点滅するが、印刷が行われない。	プリンタに設定されているプレフィックス文字とデリミタ文字がラベル・フォーマットの文字と一致していません。	プレフィックス文字とデリミタ文字を確認します。171 ページの コマンド文字 および 173 ページの デリミタ文字 を参照してください。
	誤ったデータがプリンタに送信されています。	コンピュータの通信設定を確認します。設定がプリンタの設定に一致していることを確認します。 それでも問題が解決しない場合は、ラベル・フォーマットを確認します。
ラベルが正常に印刷されない		
問題	考えられる原因	奨励される解決策
ラベルのフォーマットはプリンタに送信された。ラベルが何枚か印刷されるが、その後、プリンタでラベル上の画像が飛ぶか、誤った位置に配置されるか、印刷されないか、歪んで印刷される	シリアル通信設定が不適切です。	フロー制御設定が一致することを確認します。
		通信ケーブルの長さを確認します。要件については、278 ページの 一般仕様 を参照してください。
		プリンタのドライバまたはソフトウェアの通信設定を確認します (必要な場合)。

その他の問題

ディスプレイの問題		
問題	考えられる原因	奨励される解決策
コントロール・パネルに判読できない言語が表示される	コントロール・パネルまたはファームウェア・コマンドによって言語パラメータが変更されました。	<ol style="list-style-type: none"> 1. コントロール・パネル・ディスプレイで、言語メニューまでスクロールします。  2. このメニューのアイテムにアクセスするには、「OK」を押してください。 3. 最初のメニュー・オプションで上方向または下方向ボタンを使用して、言語の選択肢をスクロールします。このパラメータの選択肢は、実際の当該言語で表示されるため、自分の判読できる言語を見つけやすくなっています。 4. 表示する言語を選択します。
ディスプレイの文字または文字の一部が欠けている	ディスプレイの交換が必要な可能性があります。	サービス技師にお問い合わせください。
USB ホスト・ポートが USB デバイスを認識しない		
問題	考えられる原因	奨励される解決策
プリンタが USB デバイスを認識していないか、USB ホスト・ポートにプラグインした USB デバイス上のファイルを読み取っていません。	プリンタは、現在、最大 1 TB までの USB ドライブしかサポートしていません。	1 TB 以下の USB ドライブを使用してください。
	USB デバイスが、独自の外部電源を必要とする可能性があります。	USB デバイスに外部電源が必要な場合は、機能する電源にドライブが差し込まれていることを確認してください。
プリンタ・パラメータが予測したとおりに設定されていない		
問題	考えられる原因	奨励される解決策
パラメータの設定変更が反映されていない。または一部のパラメータが予期せず変化した。	ファームウェアの設定またはコマンドにより、パラメータの変更機能が妨げられています。	ご使用のソフトウェアのラベルのフォーマットまたは設定を確認し、フォーマットをプリンタに送信してください。 必要に応じて、『 <i>Programming Guide for ZPL, ZBI, Set-Get-Do, Mirror, and WML</i> 』を参照するか、サービス技師にお問い合わせください。
	ラベル・フォーマットのコマンドにより、パラメータが以前の設定に戻されています。	

IP アドレスが変更される		
問題	考えられる原因	奨励される解決策
<p>プリンタの電源をしばらくオフにすると、その後、プリンタが新しい IP アドレスをプリント・サーバに再割り当てする。</p>	<p>ネットワークの設定が原因で、ネットワークが新しい IP アドレスを再割り当てしています。</p>	<p>プリンタが IP アドレスを変更することで問題が起きる場合は、次の手順を実行して静的 IP アドレスを割り当ててください。</p> <ol style="list-style-type: none"> 1. プリント・サーバ（有線、ワイヤレス、またはその両方）の IP アドレス、サブネット・マスク、ゲートウェイに割り当てるべき値を確認します。 2. 適切な IP プロトコルの値を「確定」に変更します。145 ページの 有線 IP プロトコル または 150 ページの WLAN IP プロトコル を参照してください。 3. 適切なプリント・サーバの IP アドレス、サブネット・マスク、ゲートウェイの値を、固定したい値に変更します。 <p>有線： 142 ページの 有線 IP アドレス 143 ページの 有線サブネットマスク 144 ページの 有線ゲートウェイ</p> <p>ワイヤレス： 147 ページの WLAN IP アドレス 148 ページの WLAN サブネットマスク 149 ページの WLAN ゲートウェイ</p> <ol style="list-style-type: none"> 4. 157 ページのカード リセット を使用してネットワークをリセットし、変更を保存します。

キャリブレードの問題

問題	考えられる原因	奨励される解決策
自動キャリブレードに失敗した	用紙またはリボンが正しくロードされていません。	用紙とリボンが正しくロードされていることを確認します。 58 ページのリボンの装着 および 32 ページの用紙の装着 を参照してください。
	センサーが用紙またはリボンを検出できませんでした。	プリンタを主導でキャリブレードします。 191 ページのリボンと用紙センサーのキャリブレード を参照してください。
	センサーが汚れているか、正しくセットされていません。	センサーがクリーニングされ、適切に配置されていることを確認します。
	用紙タイプの設定が不適切です。	正しい用紙のタイプ (ギャップ / 切れ込み、連続またはマーク) 用にプリンタを設定します。 106 ページの用紙タイプ を参照してください。
単票ラベルが連続ラベルとして扱われる。	プリンタが、使用している用紙に合わせてキャリブレードされていません。	プリンタをキャリブレードします。 191 ページのリボンと用紙センサーのキャリブレード を参照してください。
	プリンタが連続用紙用に設定されています。	正しい用紙のタイプ (ギャップ / 切れ込み、連続またはマーク) 用にプリンタを設定します。 106 ページの用紙タイプ を参照してください。

プリンタがロックされて動かない

問題	考えられる原因	奨励される解決策
すべてのインジケータ・ランプが点灯しているが、ディスプレイに何も表示されず、プリンタがロックされて動かない。	内部の電子的傷害またはファームウェアの故障です。	プリンタの電源を入れ直します。それでも問題が解決しない場合は、サービス技師にお問い合わせください。
起動時にプリンタがロックされて動かない。	メイン・ロジック・ボードの故障です。	



メモ • _____

USB ホスト・ポートと NFC 機能の使用

このセクションでは、Zebra プリンタの USB ホスト・ポートを使用する方法と、プリンタの近距離無線通信 (NFC) 機能を使用する方法について説明します。これらの情報は演習形式で提示され、高度なユーザー向けの SGD コマンドも一覧されます。



注・これらの演習では、印刷中に複数のタグを使用することがありますが、演習を完了することは必須ではありません。USB ホスト・ポートと NFC 機能の仕組みが理解できる情報も含まれています。

目次

演習に必要なアイテム.....	264
演習を完了するためのファイル.....	264
USB ホスト.....	267
演習 1: ファイルを USB フラッシュ・ドライブにコピーし、USB ミラーを実行する.....	268
演習 2: USB フラッシュ・ドライブからラベル・フォーマットを印刷する.....	270
演習 3: ファイルを USB フラッシュ・ドライブにコピーしたり、USB フラッシュ・ドライブからコピーする.....	271
演習 4: 保存したファイルに USB キーボードでデータを入力し、ラベルを印刷する....	273
近距離無線通信 (NFC).....	274
演習 5: 保存したファイルにスマート・デバイスでデータを入力し、ラベルを印刷する ..	275

演習に必要なアイテム

ここに記載された演習の実行には、以下のアイテムが必要です。

- 最大 1 テラバイト (1 TB) の USB フラッシュ・ドライブ (「サム・ドライブ」または「メモリ・スティック」とも呼ぶ)。1 TB を超えるドライブはプリンタで認識されません。
- USB キーボード
- 下記のさまざまな添付ファイル
- スマート・フォン用無料 Zebra ユーティリティ・アプリ (Google Play ストアで Zebra Tech を検索)

演習を完了するためのファイル

このセクションの演習を完了するために必要な実際のファイルは、その大半がここに添付されています。これらのファイルをコンピュータにコピーしてから、演習を開始してください。可能な場合は、ファイルの内容が表示されます。コーディングを含むファイルの内容は、テキストやイメージとして表示できず、下記の図には含まれません。

ファイル 1: ZEBRA.BMP



ファイル 2: SAMPLELABEL.TXT

```
^XA  
^F0385,75^XGE:zebra.bmp^FS  
^F0100,475^A0N,50,50^FDMirror from USB  
Completed^FS  
^XZ
```

この簡単なラベル・フォーマットを使用すると、ミラーリング演習の最後に、Zebra ロゴとテキスト行が印刷されます。

ファイル 3: LOGO.ZPL

ファイル 4: USBSTOREDFILE.ZPL

```
CT~CD,~CC^~CT~
^XA~TA012~JSN^LT0^LH0,0^JMA^PR4,4~SD15^LRN^CI0^XZ
~DG000.GRF,07680,024,,[image data]
^XA
^LS0
^SL0
^BY3,3,91^FT35,250^BCN,,Y,N^FC%,{,#{^FD%d/%m/%Y^FS
^FT608,325^XG000.GRF,1,1^FS
^FT26,75^A0N,28,28^FH\^FDThis label was printed from a
format stored^FS
^FT26,125^A0N,28,28^FH\^FDOn a USB Flash Memory drive.^FS
^BY3,3,90^FT33,425^BCN,,Y,N
^FD>:Zebra Technologies^FS
^PQ1,0,1,Y^XZ
^XA^ID000.GRF^FS^XZ
```

このラベル・フォーマットを使用すると、イメージとテキストが印刷されます。このファイルは、印刷できるように、ルート・レベルの USB メモリデバイスに保存されます。

ファイル 5: VLS_BONKGRF.ZPL

ファイル 6: VLS_EIFFEL.ZPL

ファイル 7: KEYBOARDINPUT.ZPL

```
^XA
^CI28
^BY2,3,91^FT38,184^BCN,,Y,N^FC%,{,#{^FD%d/%m/%Y^FS
^F0385,75^XGE:zebra.bmp^FS
^FT40,70^A0N,28,28^FH\^FDThis label was printed using a
keyboard input.^FS
^FT35,260^A0N,28,28^FH\^FDThis label was printed by:^FS
^FT33,319^A0N,28,28^FN1"Enter Name"^FS
^XZ
```

このラベル・フォーマットは USB キーボード入力の演習に使用され、以下のことを行います。

- リアルタイム・クロック (RTC) の設定に基づいて、現在の日付の付いたバーコードを作成します。
- Zebra ロゴのグラフィックを印刷します。
- 一定のテキストを印刷します。
- ^FN により、ユーザー名の入力を促すプロンプトが表示され、入力した内容がプリンタで印刷されます。

ファイル 8: SMARTDEVINPUT.ZPL

```
^XA  
^CI28  
^BY2,3,91^FT38,184^BCN,,Y,N^FC%,{,#{^FD%d/%m/%Y^FS  
^F0385,75^XGE:zebra.bmp^FS  
^FT40,70^A0N,28,28^FH\^FDThis label was printed using a  
smart device input.^FS  
^FT35,260^A0N,28,28^FH\^FDThis label was printed by:^FS  
^FT33,319^A0N,28,28^FN1"Enter Name"^FS^XZ
```

前のラベルと同じラベル・フォーマットですが、テキストの印刷だけ異なります。このフォーマットは、スマート・デバイスの入力演習に使用します。

ファイル 9: ファームウェア・ファイル

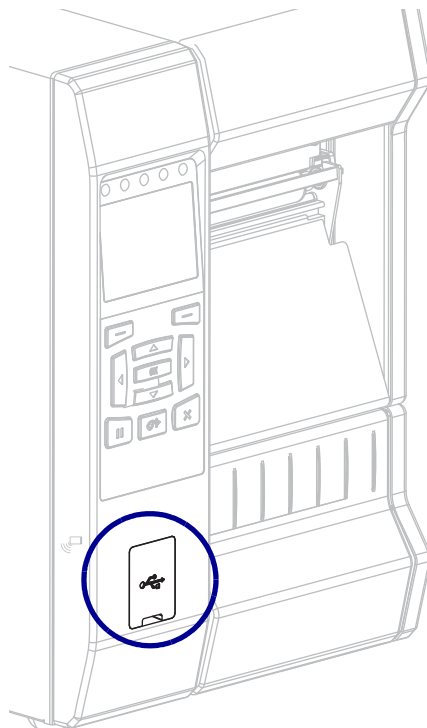
プリンタのファームウェア・ファイルをダウンロードし、コンピュータにコピーして演習で使用できます。この手順は、好みに省略できます。

最新のファームウェア・ファイルは、<http://www.zebra.com/firmware> からダウンロードできます。

USB ホスト

USB ホスト・ポートを使用すると、USB デバイス (キーボード、スキャナ、USB フラッシュ・ドライブなど) をプリンタに接続できます。このセクションの演習では、USB ミラーの実行方法、ファイルをプリンタへ転送したりプリンタから転送する方法、プロンプトで要求された情報を入力し、その情報でラベルを印刷する方法を学習します。

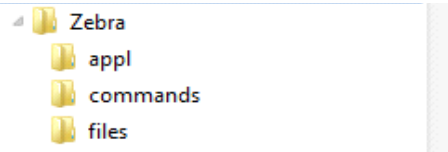
図 23 • USB ホスト・ポートの位置



重要 • USB ホスト・ポートを使用する場合、ファイル名には 1 ~ 16 個の英数字 (A、a、B、b、C、c、...、0、1、2、3、...) だけを使用してください。ファイル名には、アジア系の文字、キリル文字、アクセント記号付き文字を使用しないでください。ファイル名に下線が使用されていると、正しく動作しない機能もあります。代わりにピリオドを使用してください。

演習 1: ファイルを USB フラッシュ・ドライブにコピーし、USB ミラーを実行する

1. USB フラッシュ・ドライブで、以下のアイテムを作成します。



- **Zebra** という名前のフォルダ
- そのフォルダ内に 3 つのサブフォルダ:
 - **appl**
 - **commands**
 - **files**

2. **/appl** フォルダに、プリンタの最新ファームウェアのコピーを格納します。



注・ファイル名に下線が使用されていると、正しく動作しない機能もあります。代わりにピリオドを使用してください。

3. **/files** フォルダには、以下のファイルを格納します。

- **ファイル 1: ZEBRA.BMP**

4. **/commands** フォルダには、以下のファイルを格納します。

- **ファイル 2: SAMPLELABEL.TXT**
- **ファイル 3: LOGO.ZPL**

5. プリンタ前面の USB ホスト・ポートに、USB フラッシュ・ドライブを挿入します。

6. コントロール・パネルを観察し、待機します。

以下のことが起きるはずです。

- USB フラッシュ・ドライブのファームウェアがプリンタのファームウェアと異なる場合は、USB フラッシュ・ドライブのファームウェアがプリンタにダウンロードされます。その後、プリンタは再起動し、プリンタ設定ラベルを印刷します。(USB フラッシュ・ドライブにファームウェアがない場合やファームウェアのバージョンが同じ場合は、このプリンタ動作はスキップされます。)
- **/files** フォルダにファイルがダウンロードされ、ディスプレイにダウンロード中のファイル名が短時間表示されます。
- **/commands** フォルダ内のファイルが実行されます。
- プリンタが再起動して
ミラー処理が完了しました というメッセージを表示します。

7. USB フラッシュ・ドライブをプリンタから取り外します。

演習 1: 上級ユーザー向け情報

下記のコマンドの詳細については、『Zebra® プログラミング・ガイド』を参照してください。

ミラーリングを有効または無効にする :

```
! U1 setvar "usb.mirror.enable" "value"
```

値: "on" または "off"

USB フラッシュ・ドライブの USB ホストポートへの挿入時に発生する自動ミラーリングを有効または無効にする :

```
! U1 setvar "usb.mirror.auto" "value"
```

値: "on" または "off"

ミラーリングが失敗した場合にミラーリング操作を繰り返す回数を指定する :

```
! U1 setvar "usb.mirror.error_retry" "value"
```

値: 0 ~ 65535

USB デバイス上のミラー ファイル取得位置へのパスを変更する :

```
! U1 setvar "usb.mirror.appl_path" "new_path"
```

デフォルト: "zebra/appl"

プリンタ上のミラー ファイル取得位置へのパスを変更する :

```
! U1 setvar "usb.mirror.path" "path"
```

デフォルト: "zebra"



USB ポートを使用する機能を有効または無効にする :

```
! U1 setvar "usb.host.lock_out" "value"
```

値: "on" または "off"

演習 2: USB フラッシュ・ドライブからラベル・フォーマットを印刷する

「Print USB File (USB ファイルを印刷)」オプションを使用すると、USB 大容量記憶装置 (USB フラッシュ・ドライブなど) からファイルを印刷できます。USB 大容量記憶装置から印刷できるのは印刷可能ファイル (.ZPL と .XML) だけであり、それらのファイルは、ディレクトリでなく、ルート・レベルに位置する必要があります。

1. 以下のファイルを USB フラッシュ・ドライブにコピーします。
 - ファイル 4: USBSTOREDFILE.ZPL
 - ファイル 5: VLS_BONKGRF.ZPL
 - ファイル 6: VLS_EIFFEL.ZPL
2. プリンタ前面の USB ホスト・ポートに、USB フラッシュ・ドライブを挿入します。
3. プリンタのコントロール・パネルで、左選択ボタン (ホーム・アイコン  の下にある) を押して、プリンタのホーム・メニューにアクセスします。
4. 矢印ボタンで、ツール・メニューまでスクロールします。 
5. 「OK」を押します。
6. 矢印ボタンで「USB ファイルを印刷」までスクロールします。




プリンタが実行可能ファイルを読み取って処理します。使用可能なファイルが一覧されます。「すべて選択」を使用すると、USB フラッシュ・ドライブ上のすべてのファイルを印刷できます。

7. 必要に応じて、上方向ボタンまたは下方向ボタンを使用して **USBSTOREDFILE.zpl** を選択します。
8. 右選択ボタンを押して「**発行**」を選択します。
ラベルが印刷されます。

演習 3: ファイルを USB フラッシュ・ドライブにコピーしたり、USB フラッシュ・ドライブからコピーする

「Copy USB File (USB ファイルをコピー)」オプションを使用すると、USB 大容量記憶装置からプリンタのフラッシュ・メモリ (E: ドライブ) にファイルをコピーできます。

1. 以下のファイルを USB フラッシュ・ドライブのルート・ディレクトリにコピーします。これらのファイルは、サブフォルダに入れないでください。
 - ファイル 7: [KEYBOARDINPUT.ZPL](#)
 - ファイル 8: [SMARTDEVINPUT.ZPL](#)
2. プリンタ前面の USB ホスト・ポートに、USB フラッシュ・ドライブを挿入します。
3. プリンタのコントロール・パネルで、**左選択** ボタンを押して、プリンタのホーム・メニューにアクセスします。
4. 矢印ボタンで、ツール・メニューまでスクロールします。 
5. 「OK」を押します。
6. 矢印ボタンで「USB から E: に FL を CPY」までスクロールします。

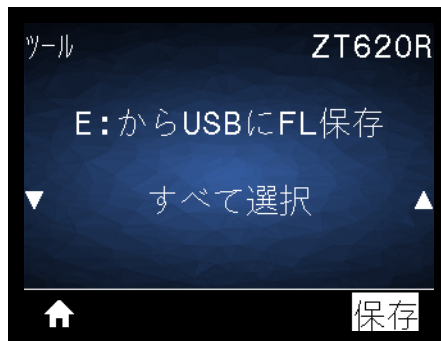


プリンタが実行可能ファイルを読み取って処理します。使用可能なファイルが一覧されます。「**すべて選択**」を使用すると、USB フラッシュ・ドライブからすべてのファイルをコピーできます。

7. 必要に応じて、**上方向** または **下方向** のボタンを使用して [STOREFMT.ZPL](#) ファイルを選択します。
8. 右選択ボタンを押して「**保存**」を選択します。
プリンタがファイルを **E:** メモリに保存します。すべてのファイル名が大文字に変換されます。
9. 上記のプロセスを繰り返して [STOREFMTM1.ZPL](#) ファイルを選択します。
10. 右選択ボタンを押して「**保存**」を選択します。
プリンタがファイルを **E:** メモリに保存します。

11. USB フラッシュ・ドライブを USB ホスト・ポートから取り外します。


注記：これで、ユーザー・メニュー項目「E: から USB に FL 保存」を使用して、これらのファイルをプリンタから USB フラッシュ・ドライブにコピーできます。



「すべて選択」オプションを使用すると、USB フラッシュ・ドライブにプリンタからのすべてのファイルを保存できます。コピーした .ZPL ファイルはすべて後処理され、プリンタに送信して通常どおり実行できるようになります。

演習 4: 保存したファイルに USB キーボードでデータを入力し、ラベルを印刷する

プリント・ステーション機能を使用すると、USB キーボードやバーコード・スキャナなど、データ入力装置 (HID) を使用して、**^FN** フィールド・データを ***.ZPL** テンプレート・ファイルに入力できます。

1. 前の演習を実行したら、USB キーボードを USB ホスト・ポートに接続します。
2. 矢印ボタンで、ツール・メニューまでスクロールします。 
3. 「OK」を押します。
4. 矢印ボタンで「印刷ステーション」までスクロールします。



プリンタが実行可能ファイルを読み取って処理します。使用可能なファイルが一覧されます。

5. 必要に応じて、**上方向** または **下方向** のボタンを使用して **KEYBOARDINPUT.ZPL** ファイルを選択します。
6. 右選択ボタンを押して「**選択**」を選択します。
プリンタがファイルにアクセスし、ファイルへの **^FN** フィールド情報の入力を求めるプロンプトを表示します。この場合、プリンタはユーザー名の入力を求めています。
7. 名前を入力して、**<ENTER>** を押します。
プリンタは、印刷するラベルの数の入力を求めています。
8. ラベル数を指定して、再度 **<ENTER>** を押します。
指定した数のラベルが、該当するフィールドに名前を表示して印刷されます。

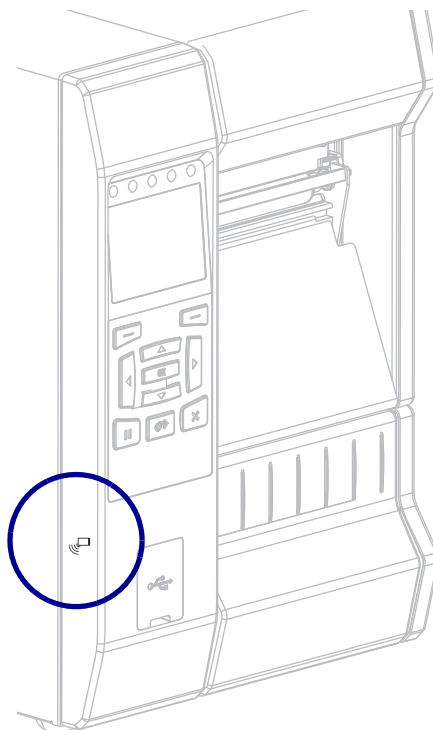
近距離無線通信 (NFC)

Zebra Print Touch™ 機能を使用すると、Android™ ベースの NFC 対応デバイス (スマート・フォンやタブレットなど) をプリンタの NFC ロゴ (図 24) にタッチさせることで、そのデバイスをプリンタにペアリングできます。つまり、デバイスを使用して、求められた情報を入力し、その情報でラベルを印刷することができます。



重要・一部のデバイスでは、その設定を変更しないと、プリンタとの NFC 通信ができません。問題がある場合は、サービス・プロバイダか、またはスマート・デバイスのメーカーに詳細を問い合わせてください。

図 24・NFC ロゴの位置



演習 5: 保存したファイルにスマート・デバイスでデータを入力し、ラベルを印刷する



注・この演習の手順は、スマート・デバイスやサービス・プロバイダ、無料の Zebra ユーティリティ・アプリをスマート・デバイスにインストール済みかどうかによって、若干異なる場合があります。

Bluetooth インターフェイスを使用するようにプリンタを設定する手順については、『Zebra Bluetooth User Guide』を参照してください。このマニュアルのコピーは、<http://www.zebra.com/manuals> から入手できます。


1. Zebra ユーティリティ・アプリをデバイスにインストールしていない場合は、デバイスのアプリ・ストアに移動し、Zebra ユーティリティ・アプリを検索してインストールします。
2. スマート・デバイスをプリンタ上の NFC アイコンに近づけて、プリンタとペアリングさせます。
 - a. 必要な場合は、スマート・デバイスを使用してプリンタに関する Bluetooth 情報にアクセスします。手順については、デバイス・メーカーのマニュアルを参照してください。
 - b. 必要な場合は、Zebra プリンタのシリアル番号を選択して、デバイスとペアリングさせます。
 - c. プリンタがスマート・デバイスを検出すると、ペアリングの受入または拒否を求めてくる場合があります。必要な場合は、プリンタ上の左選択ボタンを押して、「受入」を選択します。一部のスマート・デバイスは、このプロンプトなしで、プリンタとペアリングします。



プリンタとデバイスがペアリングします。

3. デバイスで Zebra ユーティリティ・アプリを起動します。
Zebra ユーティリティ・アプリのメイン・メニューが表示されます。



4. Apple デバイスの場合は、以下の手順を実行します。
 - a. 右下隅にある設定アイコンをタップします。
 - b. 「Get Labels From Printer (プリンタからラベルを取得)」の設定をオンに変更します。
 - c. 「Done (実行)」をタップします。
5. 「ファイル」をタップします。
スマート・デバイスがプリンタからデータを取得して表示します。



注・この取得プロセスの完了には、1分以上かかる場合があります。

6. 表示されたフォーマットをスクロールし、**E:SMARTDEVINPUT.ZPL** を選択します。
ラベル・フォーマットの ^FN フィールドに基づいて、スマート・デバイスがユーザー名の入力を求めてきます。
7. プロンプトに名前を入力します。
8. 必要に応じて、印刷するラベル数を変更します。
9. 「発行」をタップして、ラベルを印刷します。

7

仕様

このセクションでは、一般的なプリンタ仕様、印刷仕様、リボン仕様、および用紙仕様をリストします。

目次

一般仕様.....	278
電気仕様.....	281
電源コード仕様.....	282
ワイヤレス仕様.....	283
印刷仕様.....	284
用紙仕様.....	286
リボン仕様.....	288

一般仕様

		ZT610™	ZT620™
高さ		395.68 mm (15.58 インチ)	395.68 mm (15.58 インチ)
幅		268.2 mm (10.56 インチ)	341.45 mm (13.44 インチ)
奥行き		505.0 mm (19.88 インチ)	505 mm (19.88 インチ)
重さ		22.7 kg (50 ポンド)	26 kg (20 ポンド)
温度	動作	熱転写 : 40° ~ 105°F (5° ~ 40°C) ダイレクト・サーマル : 32° ~ 105°F (0° ~ 40°C)	
	保管	-22° ~ 140°F (-30° ~ 60°C)	
相対湿度	動作	20 ~ 85% (結露なし)	
	保管	20 ~ 85% (結露なし)	
通信インターフェイスの仕様	標準	<p>Bluetooth® バージョン 4.0 制限および要件</p> <p>多くのモバイル・デバイスは、プリンタから半径 30 フィート以内ならプリンタと通信できます。</p> <p>接続と設定</p> <p>Bluetooth インターフェイスを使用するようにプリンタを設定する手順については、『<i>Zebra Bluetooth User Guide</i>』を参照してください。このマニュアルのコピーは、http://www.zebra.com/manuals から入手できます。</p>	
		<p>USB ホスト・ポート 詳細については、263 ページの <i>USB ホスト・ポートと NFC 機能の使用</i> を参照してください。</p> <p>制限および要件</p> <p>プリンタの 2 つの USB ホスト・ポートにはそれぞれ、デバイスを 1 つずつのみ接続できます。3 台目のデバイスをいずれかのデバイスの USB ポートに接続して使用することはできません。また、アダプタを使用してプリンタの USB ホスト・ポートを分割することで、一度に複数のデバイスを接続することもできません。</p> <p>接続と設定</p> <p>これ以外の設定は不要です。</p>	
(次のページに続く)			

		ZT610™	ZT620™
通信インターフェイス (続き)	標準 (続き)	Zebra PrintTouch/ 近距離無線通信 (NFC) 詳細については、263 ページの USB ホスト・ポートと NFC 機能の使用 を参照してください。 制限および要件 NFC 通信は、デバイスをプリンタ上の適切な場所にデバイスを接触させることで開始する必要があります。 接続と設定 一部のデバイスでは、その設定を変更しないと、プリンタとの NFC 通信ができません。	
		USB 2.0 データ・インターフェイス 制限および要件 <ul style="list-style-type: none"> 最大ケーブル長 = 5 m (16.4 フィート) 接続と設定 これ以外の設定は不要です。	
		有線ギガビット内蔵イーサネット・プリント・サーバ 制限および要件 <ul style="list-style-type: none"> プリンタは LAN を使用するように構成する必要があります。 一番下のオプション・スロットに 2 つ目の有線プリント・サーバをインストールできます。 接続と設定 設定手順については、『ZebraNet 有線プリント・サーバおよびワイヤレス・プリント・サーバ・ユーザー・ガイド』を参照してください。このマニュアルのコピーは、 http://www.zebra.com/manuals から入手できます。	
		RS-232/C シリアル・データ・インターフェイス <ul style="list-style-type: none"> 2400 ~ 115000 ボー パリティ、ビット / 文字 7 または 8 データ・ビット XON-XOFF、RTS/CTS、または DTR/DSR ハンドシェイク・プロトコルが必要 5 V で 750 mA (ピン 1 ~ 9) 制限および要件 <ul style="list-style-type: none"> 標準のモデム・ケーブルを使用する場合、ヌルモデム・ケーブルを使用してプリンタまたはヌルモデム・アダプタに接続する必要があります。 最大ケーブル長 = 15.24 m (50 フィート) ホスト・コンピュータに合わせて、プリンタのパラメータの変更が必要になる場合があります。 接続と設定 ホスト・コンピュータに合わせて、ボー・レート、データ・ビット数およびストップ・ビット数、パリティ、および XON/XOFF または DTR のコントロールを設定する必要があります。	

		ZT610™	ZT620™
通信インターフェイス (続き)	オプション	ワイヤレス・プリント・サーバ 詳細については、 283 ページのワイヤレス仕様 を参照してください。 制限および要件 <ul style="list-style-type: none"> ワイヤレス・ローカル・エリア・ネットワーク (WLAN) 上の任意のコンピュータからプリンタに印刷できます。 プリンタの Web ページからプリンタと通信できます。 プリンタは WLAN を使用するように構成する必要があります。 一番上のオプション・スロットにのみインストールできます。 設定 設定手順については、『ZebraNet 有線プリント・サーバおよびワイヤレス・プリント・サーバ・ユーザー・ガイド』を参照してください。このマニュアルのコピーは、 http://www.zebra.com/manuals から入手できます。	
		IEEE 1284 双方向パラレル・データ・インターフェイス 制限および要件 <ul style="list-style-type: none"> 最大ケーブル長 = 3 m (10 フィート) 最大ケーブル長 = 1.83 m (6 フィート) ホスト・コンピュータに合わせて、プリンタのパラメータを変更する必要はありません。 一番上または一番下のオプション・スロットにのみインストールできます。 接続と設定 これ以外の設定は不要です。	
		アプリケーション・インターフェイス DB15F コネクタ付	
		外部 ZebraNet 10/100 プリント・サーバ パラレル・データ・インターフェイス・オプションが必要	
メモリ		1 ギガビット DRAM (32 MB 最大容量) 2 ギガビット フラッシュ (512 MB 最大容量 オンボード・フラッシュ)	

電気仕様

	ZT610™	ZT620™
電気	100-240 VAC、50-60 Hz	
消費電力	120 VAC、60 Hz	
起動電流 : (Irms)	37.0	37.0
アイドル時の電力 (ワット)	7.8	8.2
アイドル時の電力 (VA)	13.9	17.5
スリープ時の電力 (ワット)	3.0	3.1
スリープ時の電力 (VA)	10.6	14.3
印刷時の電力 (ワット)	122.0	128.0
印刷時の電力 (VA)	130.0	156.0
消費電力	230 VAC、50 Hz	
起動電流 : (Irms)	49.0	49.0
アイドル時の電力 (ワット)	7.5	7.9
アイドル時の電力 (VA)	26.9	35.6
スリープ時の電力 (ワット)	3.2	3.2
スリープ時の電力 (VA)	23.2	31.6
印刷時の電力 (ワット)	120.0	127.0
印刷時の電力 (VA)	134.0	156.0

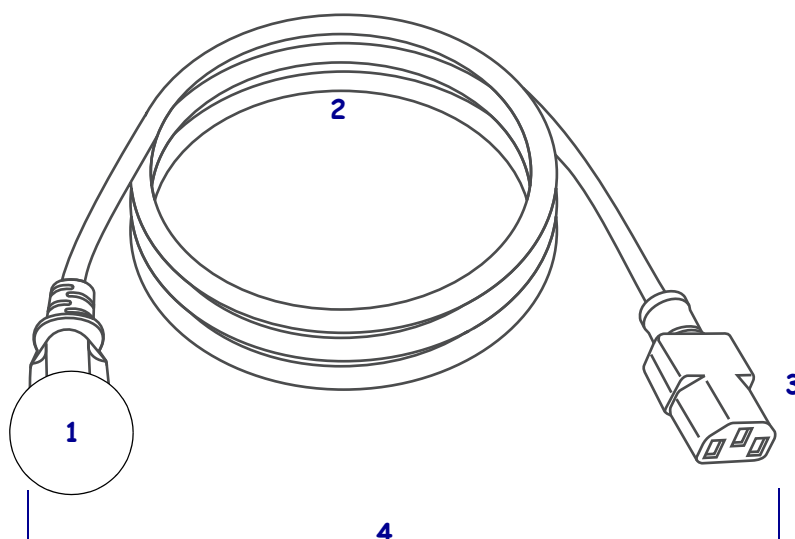
電源コード仕様



注意・人体と機器の安全を確保するため、設置する地域や国で使用が認可されている 3 芯の電源コードを必ず使用してください。このコードは、IEC 320 メス・コネクタを使用し、その地域に適した 3 芯のアース付きプラグ構成であることが必要です。

注文内容に応じて、プリンタに電源コードが付属する場合と付属しない場合があります。電源コードが付属していない場合や付属のコードがご使用の要件に適していない場合には、[図 25](#) と以下のガイドラインを参照してください。

図 25・電源コード仕様



1	使用する国に適した AC 電源プラグ。 図 26 に示す国際安全規格の認定マークのうち、少なくとも 1 つのマークが刻印されている必要があります。安全を確保し、電磁気の干渉を低減するために、シャーシにグラウンド (アース) が接続されていること。
2	使用する国で認定されているケーブル (3 芯 HAR ケーブルなど)
3	IEC 320 コネクタ。 図 26 に示す国際安全規格の認定マークのうち、少なくとも 1 つのマークが刻印されている必要があります。
4	長さ 3 m (9.8 フィート) 以下。定格 10 アンペア、AC 250 V。

図 26・国際安全規格の認証マーク



ワイヤレス仕様

アンテナ情報

- タイプ = パッチ
- ゲイン = 2.4GHz で 3.66dBi
- ゲイン = 5GHz で 3.19dBi
- インピーダンス = 50 オーム

WLAN 仕様

<p>802.11 b</p> <ul style="list-style-type: none"> • 2.4 GHz • DSSS (DBPSK、DQPSK、および CCK) • RF 電力 17.77 dBm (EIRP) <p>802.11 g</p> <ul style="list-style-type: none"> • 2.4 GHz • OFDM <p>(BPSK と QPSK を使用する 16QAM および 64QAM)</p> <ul style="list-style-type: none"> • RF 電力 18.61 dBm (EIRP) <p>802.11 n</p> <ul style="list-style-type: none"> • 2.4 GHz • OFDM <p>(BPSK と QPSK を使用する 16QAM および 64QAM)</p> <ul style="list-style-type: none"> • RF 電力 18.62 dBm (EIRP) <p>802.11 a/n</p> <ul style="list-style-type: none"> • 5.15 ~ 5.25 GHz、5.25 ~ 5.35 GHz、5.47 ~ 5.725 GHz • OFDM (BPSK と QPSK を使用する 16QAM および 64QAM) • RF 電力 17.89 dBm (EIRP) <p>802.11 ac</p> <ul style="list-style-type: none"> • 5.15 ~ 5.25 GHz、5.25 ~ 5.35 GHz、5.47 ~ 5.725 GHz • OFDM (BPSK と QPSK を使用する 16QAM および 64QAM) • RF 電力 13.39 dBm (EIRP) 	<p>Bluetooth 4.1+ 低エネルギー (LE)</p> <ul style="list-style-type: none"> • 2.4 GHz • FHSS(BDR/EDR)、GFSK (Bluetooth 低エネルギー) • RF 電力 9.22 dBm (EIRP) <p>Bluetooth クラシック + 低エネルギー (LE)</p> <ul style="list-style-type: none"> • 2.4 GHz • FHSS(BDR/EDR)、DSSS (Bluetooth LE) • RF 電力 9.22 dBm (EIRP) • FHSS(BDR/EDR)、DSSS (Bluetooth LE) • RF 電力 9.22 dBm (EIRP) <p>RFID M6e 無線モジュール</p> <ul style="list-style-type: none"> • 865 ~ 928 MHz • FHSS • RF 電力 <27.893 dBm <p>EVM Android WLAN および Bluetooth 無線モジュール (カラー・タッチ・ディスプレイ向け)</p> <ul style="list-style-type: none"> • 2.4 および 5 GHz • RF 電力 14.79 dBm (Bluetooth クラシック) • RF 電力 24.1 dBm (2.4G) • RF 電力 22 dBm (5G)
--	--

印刷仕様

		ZT610	ZT620
印刷解像度		203 dpi (8 ドット /mm)	203 dpi (8 ドット /mm)
		300 dpi (12 ドット /mm)	300 dpi (12 ドット /mm)
		600 dpi (24 ドット /mm)	N/A
最大印字幅	203 dpi	104 mm (4.09 インチ)	168 mm (6.6 インチ)
	300 dpi	104 mm (4.09 インチ)	168 mm (6.6 インチ)
	600 dpi	104 mm (4.09 インチ)	N/A
プログラム可能な一定印字速度 (1 秒あたりのインチ数 /ips または 1 秒あたりのミリ数)	203 dpi	50.8 ~ 355.6 mm (2 ~ 14 インチ) / 秒、増分単位は 25.4 mm (1 インチ)	50.8 ~ 304.8 mm (2 ~ 12 インチ) / 秒、増分単位は 25.4 mm (1 インチ)
	300 dpi	50.8 ~ 304.8 mm (2 ~ 12 インチ) / 秒、増分単位は 25.4 mm (1 インチ)	50.8 ~ 203.2 mm (2 ~ 8 インチ) / 秒、増分単位は 25.4 mm (1 インチ)
	600 dpi	25.4 ~ 152.4 mm (1 ~ 6 インチ) / 秒、増分単位は 25.4 mm (1 インチ)	N/A
ドット・サイズ (公称) (幅 x 高さ)	203 dpi	0.125 mm x 0.125 mm (0.0049 インチ x 0.0049 インチ)	0.125 mm x 0.125 mm (0.0049 インチ x 0.0049 インチ)
	300 dpi	0.084 mm x 0.099 mm (0.0033 インチ x 0.0039 インチ)	0.084 mm x 0.099 mm (0.0033 インチ x 0.0039 インチ)
	600 dpi	0.042 mm x 0.042 mm (0.0016 インチ x 0.0016 インチ)	N/A
最初のドット位置 (用紙の内側の端から測定)	203 dpi	3.5 mm ± 1.25 mm. (0.14 インチ ± 0.05)	2.5 mm ± 0.9mm (0.10 インチ ± 0.035 インチ)
	300 dpi	2.1 mm ± 1.25 mm (0.08 インチ ± 0.05 インチ)	2.5 mm ± 0.9mm (0.10 インチ ± 0.035 インチ)
	600 dpi	2.1 mm ± 1.25 mm (0.08 インチ ± 0.05 インチ)	N/A
バーコード・モジュラス (X) 寸法			
非回転状の向き	203 dpi	4.9 ~ 49 mil	3.3 ~ 49 mil
	300 dpi	3.3 ~ 49 mil	
	600 dpi	1.6 ~ 16 mil	N/A
回転状の向き	203 dpi	4.9 ~ 49 mil	3.9 ~ 39 mil
	300 dpi	3.9 ~ 39 mil	
	600 dpi	1.6 ~ 16 mil	N/A

		ZT610	ZT620
縦方向の整合 (203 および 300 dpi)	< 4 ips	± 0.30 mm	± 1.5 mm
	4 ~ 6 ips	± 0.50 mm	
	> 6 ips	± 1.5 mm	
縦方向の整合 (600 dpi) (1 および 2 ips)	切り取り	± 0.20 mm	N/A
	巻き取り	± 0.20 mm	
	剥離	± 0.20 mm	
	カッター	± 0.40 mm	
縦方向の整合 (600 dpi) (3 ~ 6 ips)	切り取り	± 0.43 mm	N/A
	巻き取り	± 0.37 mm	
	剥離	± 0.37 mm	
	カッター	± 0.43 mm	
横方向の整合		± 1.5 mm	± 1.5 mm

用紙仕様

		ZT610	ZT620
最小ラベル長 (203 および 300 dpi)	RFID に対応していない		
	切り取り	18 mm (0.7 インチ)	18 mm (0.7 インチ)
	巻き取り	6 mm (0.25 インチ)	6 mm (0.25 インチ)
	剥離	13 mm (0.5 インチ)	13 mm (0.5 インチ)
	カッター	38 mm (1.5 インチ)	38 mm (1.5 インチ)
	RFID	トランスポンダーのタイプごとに異なる	
最大ラベル長 (600 dpi)	RFID に対応していない		
	切り取り	3 mm (0.125 インチ)	N/A
	巻き取り	3 ミリ (0.125 インチ)	
	剥離	13 mm (0.5 インチ)	
	カッター	38 mm (1.5 インチ)	
	RFID	トランスポンダーのタイプごとに異なる	
最大ラベル長 (非連続用紙)		991 mm (39 インチ)	
最大印字長 (連続用紙)	200 dpi	3810 mm (150 インチ)	3810 mm (150 インチ)
	300 dpi	2540 mm (100 インチ)	2032 mm (80 インチ)
	600 dpi	762 mm (30 インチ)	N/A
最小ラベル幅	RFID に対応していない	20 mm (0.79 インチ)	51 mm (2 インチ)
	RFID	トランスポンダーのタイプごとに異なる	
最大ラベル幅 (ラベルとライナー)		114 mm (4.5 インチ)	180 ミリ (7.1 インチ)
最小厚さ合計 (ある場合はライナーを含む)		0.076 mm (0.003 インチ)	
最大厚さ合計 (ある場合はライナーを含む)	カッター	0.23 mm (0.009 インチ)	0.18 mm (0.007 インチ)
	その他	0.30 mm (0.012 インチ)	0.30 mm (0.012 インチ)
最大ロール外径		203 mm (8 インチ) 芯の内径は 76 mm (3 インチ)	
ラベルの間隔	最小	2 mm (0.079 インチ)	
	推奨値	3 mm (0.118 インチ)	
	最大	4 mm (0.157 インチ)	
チケット / タグ溝サイズ (幅 x 高さ)		6 mm x 3 mm (0.25 インチ x 0.12 インチ)	
検出穴直径		3 mm (0.125 インチ)	

	ZT610	ZT620
光学濃度計 (ODU) の黒マーク濃度	> 1.0 ODU	
最大用紙濃度 (黒マーク)	0.5 ODU	
黒マーク長 (用紙の内側の端に対して平行に測定)	3 ~ 11 ミリ (0.12 ~ 0.43 インチ)	
黒マーク幅 (用紙の内側の端に対して垂直に測定)	> 11 ミリ (> 0.43 インチ)	
黒マーク位置	内側の端から 1 ミリ (0.040 インチ) 以内	

リボン仕様

標準プリンタでは、コーティング面を外側にして巻かれているリボンを使用します。オプションのリボン・スピンドルは、内側がコーティングされたリボンを使用する場合に利用できます。詳細は公認の Zebra 販売会社に連絡してください。

	ZT610	ZT620
最小リボン幅 *	20 mm (0.79 インチ)	(51 mm** (2 インチ **))
最大リボン幅	110 mm (4.33 インチ)	170 mm (6.7 インチ)
最大リボン長	450 m (1476 フィート)	
リボン・コアの内径	25 mm (1 インチ)	
最大リボン・ロール外径	81.3 mm (3.2 インチ)	

* 印刷ヘッドが過剰に摩耗しないように、少なくとも用紙の幅以上の幅のリボンを使用することをお勧めします。

** 用途によっては、リボンが使用する用紙よりも幅が大きい限り、51 mm (2 インチ) よりも狭いリボンを使用できる場合があります。狭いリボンを使用する際は、用紙と合わせてリボンのパフォーマンスをテストして、希望の結果が得られることを確認してください。

用語集

英数字 文字、数字、または句読点などの文字を示します。

バックフィード プリンタが用紙とリボン (使用されている場合) をプリンタ後方に引っ張ること。これにより、印刷するラベルの先頭が、印字ヘッドの後ろに正しく配置されます。バックフィードは、プリンタを切り取りモードおよびアプリケーション・モードで稼働しているときに行われます。

バーコード 太さの異なる線を縞模様状に組み合わせることによって英数字を表現するコード。統一商品コード (UPC : universal product code) またはコード 39 など、様々なコード体系があります。

黒マーク 印刷用紙の裏面にある登録マーク。プリンタにラベルの先頭位置を示します ([非連続用紙](#) 参照)。

キャリブレート (プリンタ) プリンタが特定の用紙とリボンの組み合わせにより正確に印刷するために必要な基本情報を判別するプロセス。この情報を判別するため、プリンタは、用紙とリボン (使用されている場合) をプリンタにフィードして、ダイレクト・サーマルまたは熱転写のどちらの印刷方式を使用するかを検出したり、(非連続用紙の場合は) 個々のラベルまたはタグの長さを検出します。

設定 プリンタ設定は、プリンタ・アプリケーション固有の稼働パラメータのグループです。パラメータには、ユーザーが選択できるものや、インストールされているオプションや稼働モードに依存するものがあります。パラメータは、スイッチ選択可能、コントロール・パネルでのプログラム可能、または ZPL II コマンドとしてダウンロード可能です。現在のプリンタ・パラメータをすべて一覧する設定ラベルを、参照用に印刷できます。

連続用紙 ラベルやタグを分ける切れ込み、切れ目、ウェブ (用紙ライナーのみ) のないラベルまたはタグストック用紙。この用紙は、1 つ長い用紙です。

コア直径 用紙またはリボンのロールの中心にある厚紙の巻き芯の内径。

診断シンダン 機能していないプリンタ機能についての情報。プリンタの問題のトラブルシューティングに使用されます。

ダイカット用紙 ラベル・ストックのタイプ。個々のラベルが用紙ライナーに付いている。個々のラベルは、ぴったり一列か、少し間を開けて配置されています。通常、ラベルの周りの部分は除かれています。([非連続用紙](#)参照)。

ダイレクト・サーマル 印字ヘッドが用紙に直接接触する印刷方式。印字ヘッド部が熱くなると、用紙の感熱コーティングが変色します。用紙が通過するときに印字ヘッド部を選択的に熱することで、イメージが用紙に印刷されます。この印刷方式では、リボンを使用しません。 [熱転写](#)と対比してください。

感熱用紙 印字ヘッドから直接受ける熱に反応する物質でコーティングされている用紙。

ダイナミック RAM ラベル・フォーマットを電子的形式で保存するときに使用されるメモリ・デバイス。印刷時に使用されます。プリンタで使用できる DRAM メモリの容量により、印刷できるラベル・フォーマットの最大サイズおよび最大数が決まります。これは、電源を切ると保存されている情報が失われる揮発性メモリです。

折り畳み用紙 四角形に折り畳まれている用紙。 [ロール用紙](#)と対比してください。

ファームウェア これは、プリンタの稼働プログラムを指定するときに使用される用語です。このプログラムは、ホスト・コンピュータからプリンタにダウンロードされ、FLASH メモリに保存されます。プリンタの電源が入れられるたびに、この稼働プログラムが起動します。このプログラムは、用紙をいつ前後にフィードするか、およびドットをいつラベル・ストックに印刷するかを制御します。

FLASH メモリ FLASH メモリは、非揮発性で、電源が切られても格納されている情報を保持します。このメモリ領域は、プリンタの稼働プログラムを保存するために使用されます。また、このメモリは、オプションのプリンタフォント、グラフィック・フォーマット、および完全なラベル・フォーマットを保存するためにも使用できます。

フォント 文字を表示したり印刷したりする際の書体。たとえば、CGTimesa™、CG Triumvirate Bold Condensed™ などです。

ips (1 秒あたりのインチ数) ラベルまたはタグが印刷される速度。多くの Zebra プリンタは、1 ips から 14 ips で印刷できます。

ラベル 裏面粘着式の紙やプラスチックなどの素材でできていて、情報が印刷されているもの。

ラベル台紙 (ライナー) 製造時にラベルを貼り付けている台紙で、エンド・ユーザーが使用時に破棄またはリサイクルする。

発光ダイオード (LED) 特定のプリンタ・ステータス状況を示すインジケータ。各 LED は、監視している機能により、消滅、点灯、点滅します。

台紙なし用紙 台紙なし用紙は、ロール上のラベルの層が互いにくっつかないように保つための台紙を使用しません。台紙なし用紙はテープのロールのように巻かれ、1つの層の粘着面が、その下の層の非粘着面と接触しています。個々のラベルはミシン目で切り離したり、切断したりできます。台紙がないため、1本のロールに収まるラベル数が多くなり、用紙を頻繁に取り換える必要を減らします。台紙なし用紙は台紙が無駄にならないため環境にやさしいオプションと考えられ、ラベル1枚あたりのコストを標準的なラベルより大幅に抑えることができます。

液晶ディスプレイ (LCD) LCD は、通常稼働時には稼働状態を表示し、プリンタを特定のアプリケーションに設定する時にはオプション・メニューを表示するバック・ライト・ディスプレイです。

用紙 プリンタがデータを印刷するもの。用紙のタイプには、タグストック、ダイカット・ラベル、連続ラベル (用紙ライナーのあるものとなないもの)、単票用紙、折り畳み用紙、ロール用紙があります。

用紙センサー 印字ヘッドの後ろにあり、用紙の存在を検出します。また、非連続紙の場合、各ラベルの開始位置を示すために使用されるウェブ、穴、または切れ込みの位置を検出します。

用紙サプライ・ハンガー 用紙ロールをサポートする固定アーム。

非連続用紙 1つのラベル/印刷フォーマットが終了し、次が開始する位置を示すインジケータがある用紙。たとえば、ダイカット・ラベル、切れ込みタグストック、および黒い登録マークの付いたストックなどです。

非揮発性メモリ プリンタの電源を切った後でもデータを保持する電子メモリ。

切り込み用紙 ラベルの開始位置を示すインジケータとしてプリンタにより検知される切り込み領域のあるタイプのタグ・ストック。通常、次のタグから切り離されたり破られたりするもので、厚紙のような重い素材が使用されます。([非連続用紙](#)参照)。

剥離 プリンタが印刷されたラベルを台紙から剥がし、別のラベルの印刷前にユーザーが取り除くことができるようにする操作モード。印刷はラベルが取り除かれるまで一時停止します。

印字速度 印刷の速度。熱転写プリンタの場合、この速度は、ips (1秒あたりのインチ数) で表されます。

印字ヘッドの磨耗 印字ヘッドまたはプリント要素、あるいはその両方の表面の経年による劣化。熱および磨耗により、印字ヘッドは劣化します。したがって、印字ヘッドの寿命を最大にするには、良質の印刷に必要な最低限の印字濃度設定 (焼け温度またはヘッド温度とも呼ばれます) と印字ヘッド圧力を使用します。熱転写印刷方式の場合、用紙と同じ幅、または用紙より広い幅のリボンを使用して、でこぼこの用紙表面から印字ヘッドを保護します。

整合 ラベルまたはタグの上部 (垂直方向) または両端 (水平方向) に対して印字を整列すること。

リボン ワックスまたはレジン「インク」でコーティングされた基本フィルムで構成されている帯状の物質。この物質のコーティング面には、印字ヘッドが用紙に押し付けられます。リボンは、印字ヘッド内の小さな部品により熱が加えられると、インクを用紙に映します。Zebra リボンは、印字ヘッドの磨耗を防ぐため裏面がコーティングしてあります。

リボンのシワ 不適切な位置調整、または不適切な印字圧力によって生じるリボンのシワ。このシワにより、印刷または使用リボン、あるいはその両方に隙間が生じて、正しく巻き取られない原因となります。このような場合、位置調整手順に従い修正してください。

ロール用紙 芯 (通常、厚紙) に巻かれた状態で提供される用紙。 *折り畳み用紙* と対比してください。

消耗品 用紙およびリボンに使用する一般的な用語。

シンボル・コード体系 バーコードに言及するときに通常使用される用語。

タグ 裏面粘着式ではないが、タグを何かに掛けるときに使用できる穴や切れ込みがあるタイプの用紙。タグは、通常、厚紙やその他の耐久性のある物質で作られています。

切り取り ユーザーが手作業でラベルやタグ・ストックを残りの用紙から切り取る時の操作モード。

熱転写 印字ヘッドが、インクまたは樹脂でコーティングされたリボンを用紙に押し付ける印刷方式。印字ヘッド部に熱を加えることで、インクまたは樹脂が用紙に移染します。用紙およびリボンが通過するときに印字ヘッド部を選択して熱することで、イメージが用紙に印刷されます。 *ダイレクト・サーマル* と対比してください。

隙間 印刷の対象ではあるが、リボンのシワやプリント部品の損傷などのエラー状況により印刷されない領域。隙間があると、印刷バーコード・シンボルが正しく読み込まれなかったり、まったく読み込まれません。

索引

Numerics

- 一時停止ボタン, 18
- 印字速度
仕様, 284

A

- Asset Visibility Service, 158

B

Bluetooth

- Print Touch 機能の使用, 274
- アドレス, 185
- 検出オン / オフ, 187
- 最小セキュリティ・レベル, 190
- 仕様バージョン, 189
- デバイス・タイプ (2 次 / 1 次), 186
- 特性と制限, 278
- ペアリング先のデバイスに対する接続ステータス, 188

E

- ENERGY STAR モード
設定, 128
- ESSID, 152

F

- FCC 規定の電磁波暴露限度, 4
- FCC 準拠, 4

I

- IP アドレス
有線プリント・サーバ, 142
ワイヤレス・プリント・サーバ, 147
- IP レゾリューション (IP プロトコル), 150
有線, 145

L

- LCD エラー・メッセージ, 244

M

- MAC アドレス
有線, 146
ワイヤレス, 151

P

- Print Touch 機能, 274

Q

- QuickHelp ページ, 228

R

RFID

- RFID データの読み取り, 161
- アンテナ・エレメント, 164
- 「スマート」ラベル, 22
- タグ・キャリブレーション, 160
- トラブルシューティング, 255
- プログラミング位置, 163
- 無効なラベル・カウンタ, 168
- 有効なラベル・カウンタ, 167

読み取りパワー, 165
書き込みパワー, 166
ステータス, 159
RFID テスト, 162

T

TCP ポート番号
一次, 155
代替, 156

U

USB ホスト
ファイル命名規則, 267
ファイルをコピーし、USB ミラーを実行, 268
ポートの位置, 267
USB ミラー, 268
USB キーボード入力, 136
USB スキャナ入力, 136
USB ポート
コンピュータへのプリンタの接続, 71
仕様, 279
制限および要件, 279
USB ホスト
USB キーボードでデータを入力する, 273
USB フラッシュ・ドライブからラベル・
フォーマットを印刷, 270
演習に必要なファイル, 264
制限および要件, 278
設定情報を USB デバイスにコピー, 129
ディスプレイからラベルフォーマットを印刷, 136
フラッシュ・ドライブからの印刷, 133
フラッシュ・ドライブからのファイルのコ
ピー, 134, 271
フラッシュ・ドライブへのファイルの保存, 135
プリンタが USB デバイスを認識しない, 259

W

Wireless Markup Language (WML) バージョン, 184

Z

ZBI の有効化, 130
ZBI プログラムの実行, 131
ZBI プログラムの停止, 132
Zebra Basic Interpreter (ZBI)
ZBI プログラムの実行, 131
ZBI プログラムの停止, 132
Zebra BASIC Interpreter (ZBI)
有効化, 130
Zebra Printer Connector, 158

Zebra Setup ユーティリティ
テスト・ラベルを印刷, 97
Zebra グローバル・カスタマ・サポート, 28
ZebraDesigner, 99
Zebra セットアップ・ユーティリティ
インストール, 62
ZPL モード, 174

あ

アイドル表示
アイドル表示からホーム・メニューにアクセ
ス, 19
表示される情報, 21
表示内容の変更方法, 121
アプリケーション・ポート
アプリケーション
エラーのため一時停止, 138
仕様, 280
アンテナ エレメント, 164

い

イーサネット
無線ネットワークへの接続, 91
有線ネットワークへの接続, 83
一次 TCP ポート番号, 155
一時停止セルフ・テスト, 139
イメージ圧縮テスト・ラベル
印刷方法, 139
サンプル, 235
印刷サーバ
印刷されないラベル, 258
印刷中の整合性のロス, 251
印刷テスト書式, 139
インジケータ・ライト
エラー・メッセージとの組み合わせ, 244
トラブルシューティング, 242
インジケータ・ランプ
位置, 18
印字速度
最適な設定を見つける, 237
指定方法, 105
印字濃度
最適な設定を見つける, 237
調整, 104
テスト・ラベルの印刷, 139, 232
印字濃度設定, 104
印字幅
仕様, 284
印字幅調整, 109
印字品質
印字濃度および印字速度の最適化, 237

印字ヘッド圧力調整, 198
 トラブルシューティング, 249
 バーコードをスキャンできない, 249
 印字ヘッド
 印字ヘッド圧力またはトグル位置の調整, 198
 「印字ヘッド過剰高温」メッセージ, 246
 「印字ヘッドが認証されていない」メッセージ, 244
 「サーミスタ印字ヘッドの交換」メッセージ, 246
 「ヘッド低温」メッセージ
 単独表示, 247
 他のメッセージと循環, 246
 「印字ヘッド過剰高温」メッセージ, 246
 「印字ヘッドが認証されていない」メッセージ, 244
 印字方式の仕様, 107
 印字モードの選択, 110
 印字ライン・テスト・ラベル
 印刷方法, 139
 サンプル, 234

う

内側のライト, 116

え

エラー・メッセージ, 244
 エラー・メッセージ付き QR コード, 228
 エレクトロニクス・カバー, 14
 エレメントなしテスト・ラベル
 印刷方法, 139
 サンプル, 236

お

折り畳み用紙
 説明, 23
 装着, 33
 温度
 操作および保管, 278
 動作, 30

か

書き込みパワー, 166
 カスタマ・サポート, 28
 仮想デバイス, 175
 カッター・モード
 カッター・モジュールのクリーニング, 218
 「切り取りエラー」メッセージ, 247
 選択方法, 110
 用紙装着最終手順, 53
 カッターモード

用紙装着準備手順, 32
 カナダの DOC 準拠, 4
 カバーを開いた時の明るさ, 116
 換気要件, 30
 環境条件, 278
 感熱モード
 用紙スクラッチ・テスト, 24

き

技術サポート, 28
 ギャップ/切れ込み
 用紙センサー・タイプの選択方法, 176
 用紙タイプを選択, 106
 ギャップ/キレコミ
 図, 23
 キャリブレード
 開始方法, 126
 自動キャリブレードに失敗した, 261
 短キャリブレード
 電源投入時の動作として設定する方法, 122
 ヘッドを閉めた時の動作として設定する方法, 123
 手順, 191
 電源投入時の動作として設定する方法, 122
 ヘッドを閉めた時の動作として設定する方法, 123
 キャンセル・ボタン, 18
 キャンセル・セルフ・テスト, 120
 キリトリイチノチョウセイ, 108
 切り取りモード
 選択方法, 110
 切り取りモード
 用紙装着最終手順, 35
 用紙装着準備手順, 32
 近距離無線通信 (NFC), 274
 制限および要件, 279

く

クリーニング
 印字ヘッドとプラテン・ローラー, 214
 カッター・モジュール, 218
 クリーニング方法, 214
 推奨されるクリーニング・スケジュール, 212
 センサー, 213
 プリンタの外装, 213
 用紙コンパートメント, 213
 黒マーク用紙
 仕様, 287
 説明, 23
 用紙タイプを選択, 106

け

ゲートウェイ

有線, 144

ワイヤレス, 149

言語

ディスプレイのサポート言語, 169

判読できない言語の変更方法, 259

こ

交換部品, 226

交換部品の注文, 226

工場デフォルト, 124

コマンド文字, 171

コントロール・パネル

位置, 14

エラー・メッセージ, 244

ナビゲーション, 19

ボタンの機能, 18

コントロール・パネルのボタン, 18

コントロール文字, 172

コンピュータまたはネットワークへのプリンタ

の接続, 62

梱包からの取り出し、プリンタ, 28

さ「サーミスタ印字ヘッドの交換」メッセージ,
246

最終保存の設定, 124

最終保存の設定の再読み込み, 124

最初のドット位置テスト・ラベル

サンプル・ラベル, 233

最大ラベル長

仕様, 286

設定方法, 114

再発行モード, 113

サブネット・マスク

有線, 143

ワイヤレス, 148

し

潤滑油, 226

処分、バッテリー, 226

処分、プリンタ部品, 226

シリアル・ポート

コンピュータへのプリンタの接続, 75

制限および要件, 279

シワのあるリボンの原因, 253

信号, 154

診断, 231

診断モード

開始方法, 127

概要, 239

す

スキヤナ入力, 136

スクラッチ・テスト

用紙タイプ, 24

リボンのコーティング面, 25

スペース要件, 30

スマート・フォン

QuickHelp ページ, 228

Print Touch 機能の使用, 274

「スマート」ラベル, 22

スリープ・モード

ENERGY STAR モードの設定, 128

電力消費, 281

せ

整合, 285

責任, 2

設定初期化, 124

設定ラベル

Zebra Setup ユーティリティで印刷, 97

各種の印刷方法, 119

セットアップ

梱包からの取り出し、プリンタ, 28

プリンタ・ドライバをインストール, 62

セルフセンサーの調整, 177

セルフ調整センサー, 177

セルフテスト, 231

セルフ・テスト

通信診断, 239

フィード, 237

センサー

セルフ調整, 177

センサー位置の調整, 204

センサー・プロフィールの解釈, 240

透過式センサーの選択, 176

センサー・タイプの選択, 176

センサー・プロフィール, 119

そ

相対湿度

操作および保管, 278

動作, 30

た

代替 TCP ポート番号, 156

ダイレクト・サーマル・モード
 設定, 107
 タグ・キャリブレーション, 160
 タグ・ストック, 22
 縦方向の整合, 285
 短キャリブレート
 電源投入時の動作として設定する方法, 122
 ヘッドを閉めた時の動作として設定する方法,
 123
 単票用紙
 説明, 23
 用紙タイプを選択, 106
 ラベルに問題, 261

ち

チャネル (ワイヤレスネットワーク), 153
 調整
 印字濃度, 104
 印字幅, 109
 印字ヘッド圧力またはトグル位置, 198
 切り取り位置, 108
 最大ラベル長, 114
 センサー位置, 204
 ラベルの X 印字基点, 112
 ラベルの Y 印字基点, 111

つ

通信インターフェイス, 62
 通信診断モード
 開始方法, 127
 概要, 239
 通信の問題, 258

て

データ・ケーブル, 17
 データ・ソース
 接続, 62
 設置場所の選択考慮事項, 30
 データ入力装置 (HID) の使用, 136
 データ・ビット, 181
 定期クリーニング・スケジュール, 212
 ディスプレイ
 コントロール・パネル上の位置, 18
 ディスプレイからの印刷, 136
 文字が欠けている, 259
 適合性の宣言, 3
 適合宣言, 3
 デフォルト・ゲートウェイ
 有線, 144
 ワイヤレス, 149

デフォルトへのリセット, 124
 デフォルト・リセット, 124
 デリミタ文字, 173
 電気
 仕様, 281
 電気仕様, 281
 電源
 設置場所の選択, 30
 点検、輸送中の損傷, 28
 電源投入時の動作, 122
 電磁波暴露限度, 4
 電力
 電源コードの仕様, 282

と

透過式センサーの選択, 176
 透過式用紙
 説明, 23
 動作しません
 電源投入時の動作として設定する方法, 122
 ヘッドを閉めた時の動作として設定する方法,
 123
 動作条件, 30
 トグルの調整, 198
 最初のドット位置テスト・ラベル
 印刷方法, 139
 ドライバのインストール, 62
 トラブルシューティング
 RFID の問題, 255
 インジケータ・ライト, 242
 印字品質の問題, 249
 エラー・メッセージ, 244
 診断テスト, 231
 通信の問題, 258
 リボンの問題, 253

な

ナビゲーション, 19

ね

熱転写モード
 設定, 107
 用紙スクラッチ・テスト, 24
 ネットワーク設定
 設定初期化, 124
 ネットワークのリセット, 157
 ネットワーク設定のリセット, 157
 ネットワーク設定ラベル
 各種の印刷方法, 119
 ネットワーク・デフォルト, 124

の

濃度

印字品質が薄すぎるか、濃すぎる, 249

は

バーコード

「仕様範囲内」のバーコードの判定, 229

バーコード・ラベル, 119

バーコードをスキャンできない, 249

剥離モード

選択方法, 110

用紙装着最終手順, 39

用紙装着準備手順, 32

パスワード, 137

パラレル・ポート

コンピュータへのプリンタの接続, 75

パラレル接続の特性, 280

パリティ, 182

パワーオン・セルフ・テスト (POST)

POST時にプリンタがロックされて動かなくなる, 261

反射式センサーの選択, 176

ひ

ビジビリティ・エージェント, 158

表示

判読できない言語の変更方法, 259

表示言語, 169

ふ

フィード＋一時停止セルフ・テスト, 125

フィード・ボタン

位置, 18

フィード・セルフ・テスト, 237

フォーム上部の位置が縦方向にずれる, 252

プリンタがロックされて動かない, 261

プリンタ設定

印字幅, 109

印字方式, 107

印字モード, 110

切り取り位置, 108

最大ラベル長, 114

再発行モード, 113

設定が反映されていない, 259

濃度, 104

用紙タイプ, 106

ラベルの X 印字基点, 112

ラベルの Y 印字基点, 111

プリンタ設定ラベル, 119

プリンタ・ドライバ, 62

プリンタの外観図, 14

プリンタの修理, 28

プリンタの診断, 231

プリンタの設置場所, 30

プリンタの設置場所の選択, 30

プリンタの設置面, 30

プリンタ・パラメータ, 102

プリンタ・パラメータの変更, 102

プリンタ・メモリ, 280

プリンタをデフォルト値に戻す, 124

プリント・サーバ

ESSID, 152

IP プロトコル (有線), 145

IP プロトコル (ワイヤレス), 150

アクティブなプリント・サーバの表示, 140

一次プリント・サーバの選択, 141

信号, 154

チャンネル, 153

デフォルト有線ゲートウェイ, 144

デフォルト・ワイヤレス・ゲートウェイ, 149

ネットワーク設定のリセット, 157

ネットワーク設定ラベル, 119

有線 IP アドレス, 142

有線 MAC アドレス, 146

ワイヤレス IP アドレス, 147

ワイヤレス MAC アドレス, 151

プリント・サーバの再初期化, 124

プリント情報メニュー項目, 119

プリント・ステーション・メニュー項目, 136

フロー制御, 183

プログラミング位置, 163

へ

「ヘッド・オープン」メッセージ, 244

「ヘッド低温」メッセージ

単独表示, 247

他のメッセージと循環, 246

ヘッドを閉めた時の動作, 123

ほ

ホーム・メニュー, 21

ポー・レート, 180

報告、輸送中の損傷, 28

保管、プリンタ, 28

ま

巻き取りモード

説明と用紙経路, 31

用紙装着最終手順, 46

用紙装着準備手順, 32

マニュアル・キャリブレート
 開始方法, 126
 手順, 191
 マニュアル・キャリブレートの開始, 126
 コマンド言語, 170

み

ミシン目入り用紙, 23
 ミラーリング, 268

む

無効な RFID ラベル・カウンタ, 168

め

メニュー構造, 102
 メモリ, 280
 「メモリがいっぱいです」メッセージ, 248

も

も参照

ゆ

ユーザー・メニュー, 102
 有効な RFID ラベル・カウンタ, 167
 有線印刷サーバ
 有線プリント・サーバ
 制限および要件, 279
 輸送
 損傷の報告, 28
 プリンタの再輸送, 29

よ

用紙
 RFID 「スマート」ラベル, 22
 折り畳み, 23
 黒マーク, 23
 仕様, 286
 タイプ、用紙, 22
 タグ・ストック, 22
 単票ロール用紙, 23
 ミシン目入り, 23
 連続ロール用紙, 23
 透過式, 23
 用紙アクセス用ドア, 14
 「用紙切れ」メッセージ, 244
 用紙経路ランプ, 117
 用紙スクラッチ・テスト, 24
 用紙センサーのキャリブレート
 開始方法, 126

手順, 191
 用紙センサーの選択, 176
 用紙タイプ
 RFID 「スマート」ラベル, 22
 折り畳み用紙, 23
 黒マーク用紙, 23
 タグ・ストック, 22
 単票ロール用紙, 23
 透過式用紙, 23
 ミシン目入り用紙, 23
 連続ロール用紙, 23
 用紙タイプの選択, 106
 横方向の整合, 285
 読み取り / 書き込み位置, 163
 読み取りパワー, 165

ら

ライナー巻き取りモード
 選択方法, 110
 用紙装着最終手順, 39
 用紙装着準備手順, 32
 ラベル幅
 設定方法, 109
 ラベルが印刷されない, 258
 ラベル上の印刷抜け, 251
 ラベル上の歪んだ画像, 258
 ラベルセンサーの感度, 178
 ラベル長, 286
 最大値の設定方法, 114
 電源投入時の動作として設定する方法, 122
 ヘッドを閉めた時の動作として設定する方法,
 123
 ラベルに染みが付いている, 250
 ラベルの X 印字基点, 112
 ラベルの Y 印字基点の調整, 111
 ラベルの位置ずれ, 251
 ラベルのイメージ, 119
 ラベルをフィード
 ヘッドを閉めた時の動作として設定する方法,
 123
 ラベルのフォーマット, 119
 ラベルのフォント, 119
 ラベル剥離センサーの感度, 179
 ラベル幅
 仕様, 286
 ラベルをフィード
 電源投入時の動作として設定する方法, 122
 フィード・ボタン, 18

り

リサイクル、プリンタ部品, 226

リボン

- コーティング面の特定, 24
- 仕様, 288
- 使用するケース, 24
- シワのあるリボン, 253
- スクラッチ・テスト, 25
- 装着, 58
- 損傷または溶解している, 253
- 取り外し, 205
- 熱転写モードを設定, 107
- 粘着性テスト, 25
 - リボンが正しく検知されない, 254
 - リボン経路ランプ, 118
- 「リボンがあります」メッセージ, 244
- リボンが破れている, 253
- リボンが溶解している, 253
- 「リボン切れ」メッセージ, 245
- リボン・コーティングの粘着性テスト, 25
- リボン・センサーのキャリブレーション
 - 開始方法, 126
 - 手順, 191

れ

- 連続用紙
 - 説明, 23
 - 用紙タイプを選択, 106

ろ

- ロール用紙
 - 説明, 22
 - 装着, 33

わ

- ワイヤレス・プリント・サーバ
 - ESS_ID, 152
 - 仕様, 283
 - 信号, 154
 - 制限および要件, 280
 - チャンネル, 153



本社

Zebra Technologies Corporation

3 Overlook Point

Lincolnshire, IL 60069 USA

電話 : +1 847 634 6700

(フリーダイヤル) +1 866 230 9494

ファックス : +1 847 913 8766

<http://www.zebra.com>