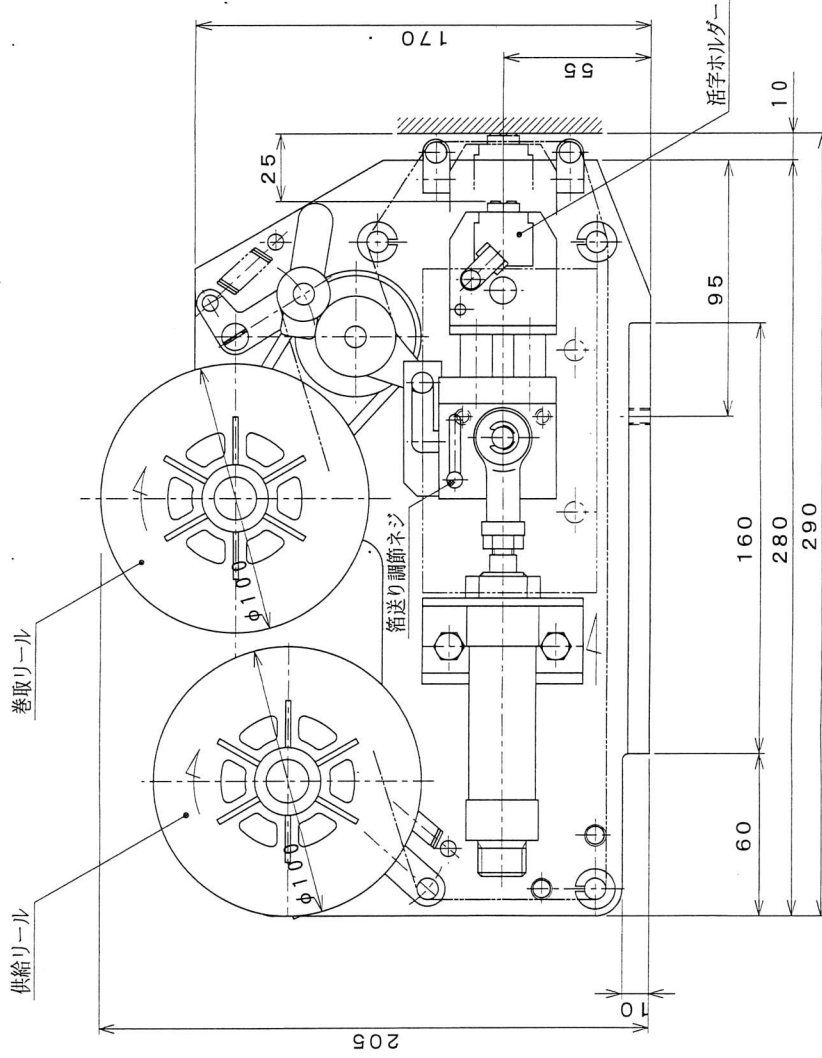
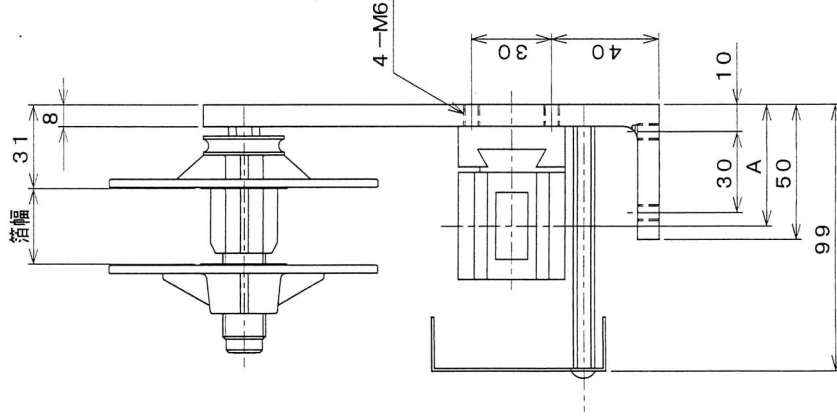


一般加工	1~10	±0.05	100~300	±0.2
公差	10~100	±0.1	300~1000	±0.3

一般上	△	50-S	▽▽	3-S
記号	▽▽	12-S	▽▽▽▽	0.3-S

能力	120回/分
捺印面積	12mm×25(32, 35)mm
作動	エアージンダー
	φ20×25
ヒーター	90W(AC100V)
	80W(AC200V)
温度調節	入力調節器
使用箔	28(35, 38)mm×200mm

箔幅	A寸法
28mm	45mm
35mm	48.5mm
38mm	50mm



019	外観図	個数	材質	素材	寸法	表面処理	熱処理	
図番	名	指示なき鋭角部		面取り		(ISO)	ネジ使用	
三角法	作図年月日	14.1.15						
訂正	記事	年月日	担当	製図	検図	承認		
符				1/2				
△								
△								
△								
							型式	KO-15V-2
							設計番号	2603