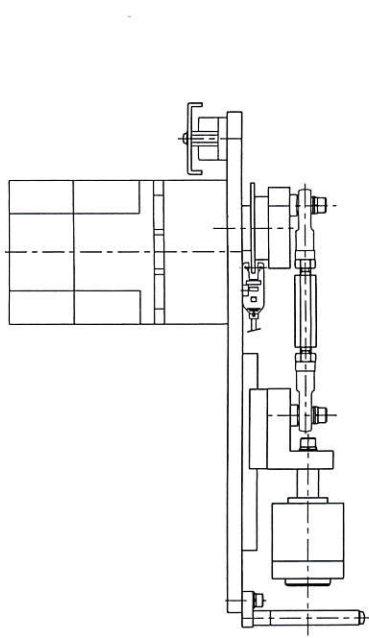
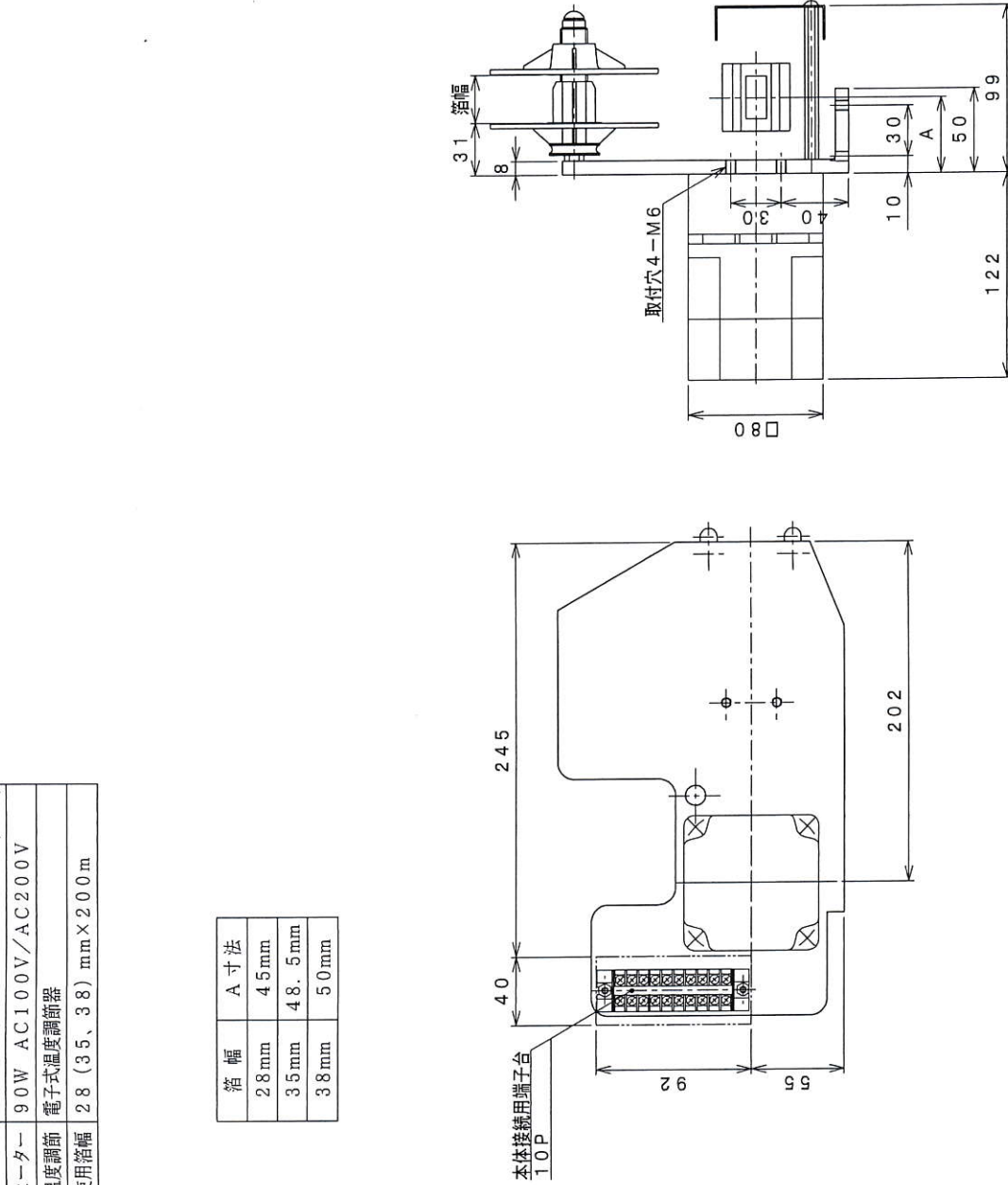


能力	200回/分(1サイクル0.2秒)
捺印面積	12mm×25(32, 35)mm
モーター	電磁ブレーキ付ACブラシレスモーター(60W)
ヒーター	90W AC100V/AC200V
温度調節	電子式温度調節器
使用箔幅	28(35, 38)mm×200m

箔幅	A寸法
28mm	45mm
35mm	48.5mm
38mm	50mm

一般加工	1~10	±0.05	100~300	±0.2
公称	10~100	±0.1	300~1000	±0.3

一般仕上	▽	50-S	▽▽	3-S
記号	▽▽	12-S	▽▽▽	0.3-S



001		外観図		名		個数		材		質		素材寸法		表面処理		熱処理	
図番		図		作図年月日		25.6.19		指示なき鋭角部		面取り		(ISO)		ネジ使用			
訂正		記事		年月日		担当		設計		製図		図検		図承認		型式	
Δ		Δ				1/3										KO-200C-1	
Δ		摘要														3013	
Δ																記号番号	

マキエー・エンジニアリング株式会社