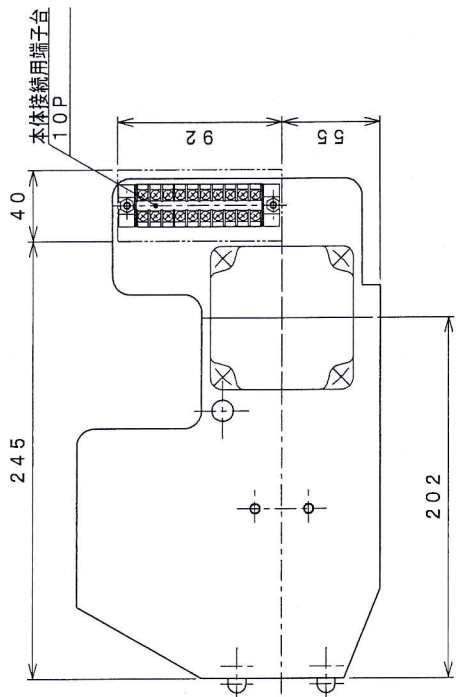
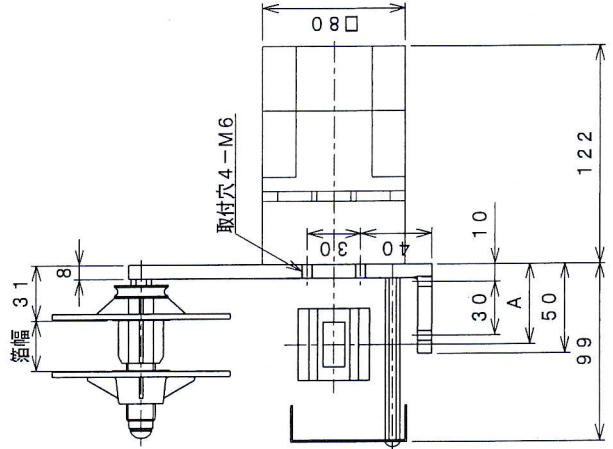
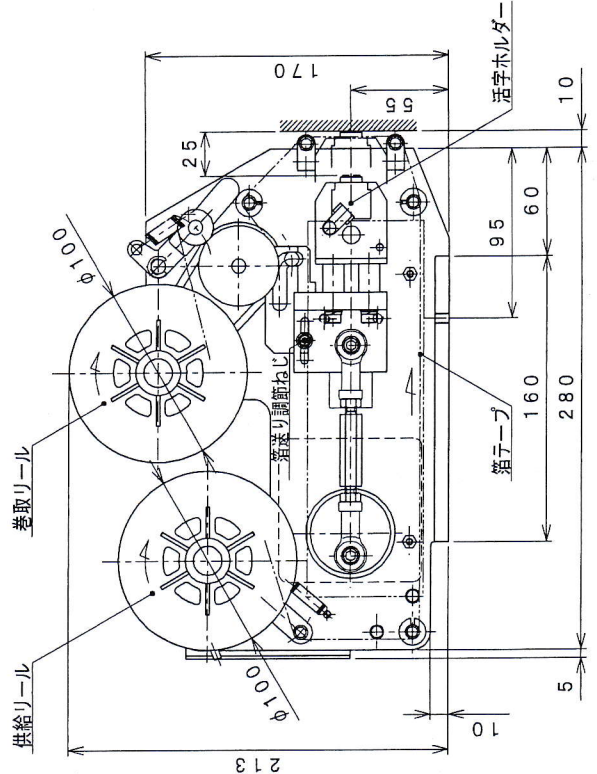
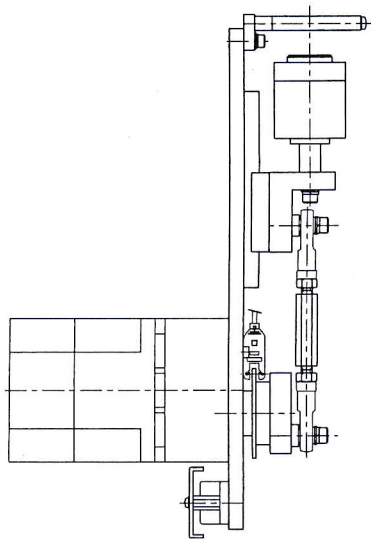


能力	200回/分 (1サイクル0.2秒)
捺印面積	12mm×25 (32, 35) mm
モーター	電磁ブレーキ付ACブラシレスモーター (60W)
ヒーター	90W AC100V/AC200V
温度調節	電子式温度調節器
使用箱幅	28 (35, 38) mm×200m

箱幅	A寸法
28mm	45mm
35mm	48.5mm
38mm	50mm



一般加工	1~10	±0.05	100~300	±0.2
公差	10~100	±0.1	300~1000	±0.3

一般社上	▽	50-S	▽▽	3-S
記号	▽▽	12-S	▽▽▽	0.3-S

002	外観図	個数	材質	素材	寸法	表面処理	熱処理
図番	図名	25.6.19	指示なき鋭角部	面取り	(ISO)	ネジ使用	
三角法	作図年月日	年月日	担当	図検	図承	型	式
訂正	記事					KO-200C-2	
寸法	1/3					設計	番号
摘要						3013	

マキエ・エンジニアリング株式会社