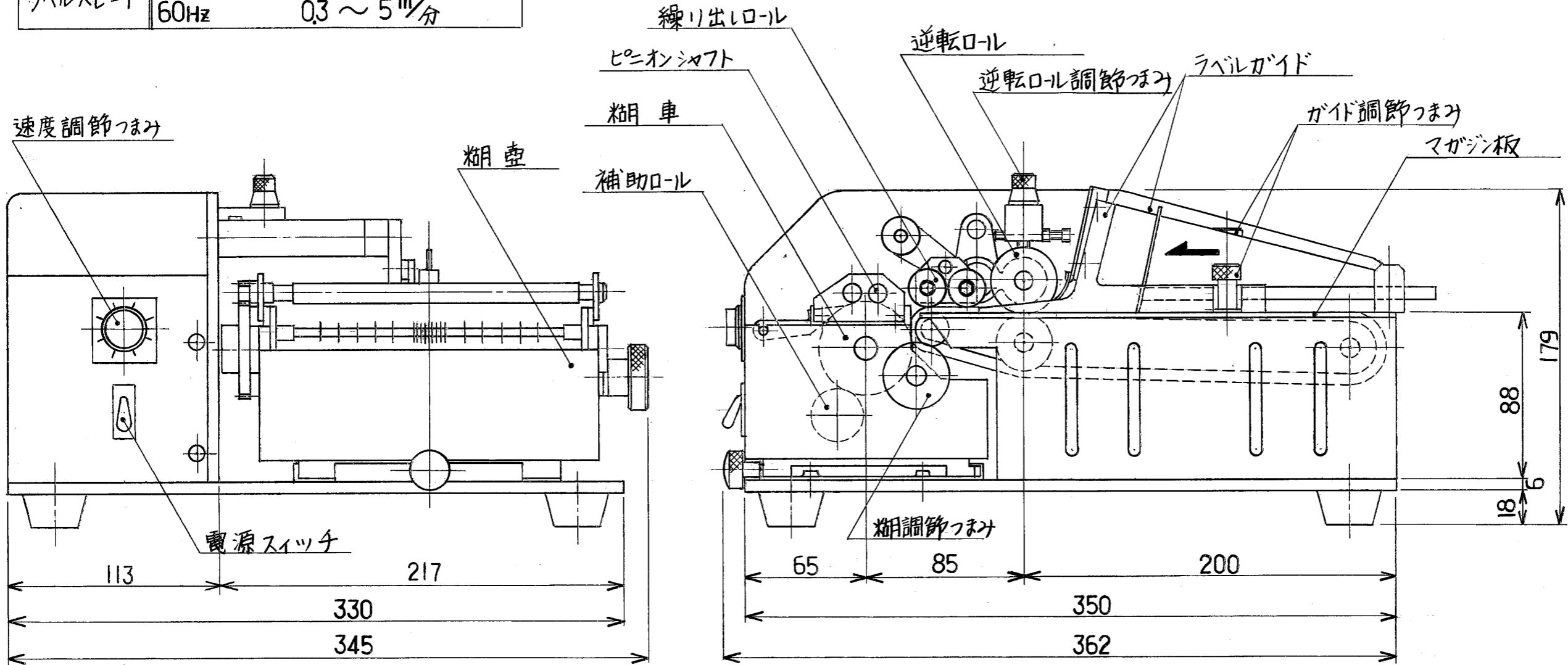


±0.2	100~300	±0.05	1~10	一般加工
±0.3	300~1000	±0.1	10~100	公差

ラベル寸法	最大 巾150 × 長さ250
	最小 巾10 × 長さ10
電動機	40w AC100v 50/60Hz
重量	17kg
ラベルスピード	50Hz 0.3 ~ 4 m/分
	60Hz 0.3 ~ 5 m/分



3~S	▽▽▽	50~S	▽	一般仕上
0.3~S	▽▽▽▽	12~S	▽▽	記号

007	外觀図									
図番	図名	個数	材質	素材寸法	表面処理	熱処理				
三角法	作図年月日	60.9.11	指示なき鋭角部	面取り	ISO	ネジ使用				
符号	訂正記事	年月日	担当	尺度	設計	製図	検図	承認	型	
△				1/2.5		森川	技術		PM-30SS	
△							村上		1604	
△				摘要						