

MAKY

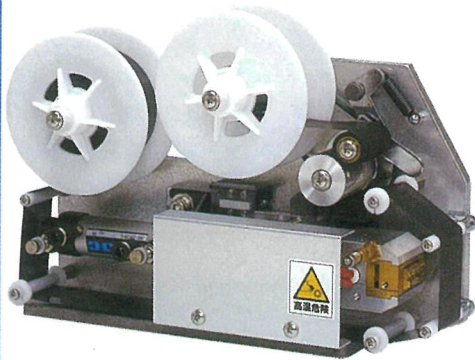
箔式捺印機

ドライプリンター

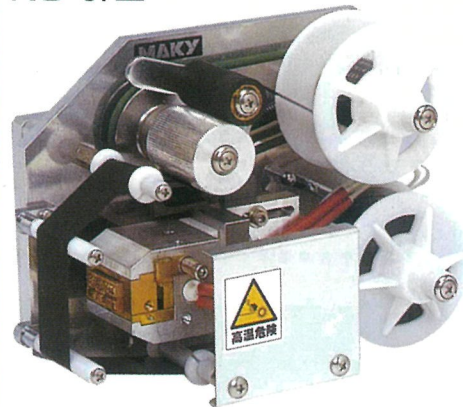
HOT PRINTER

軽量、超小型、安価で
堅牢な高性能捺印機群！

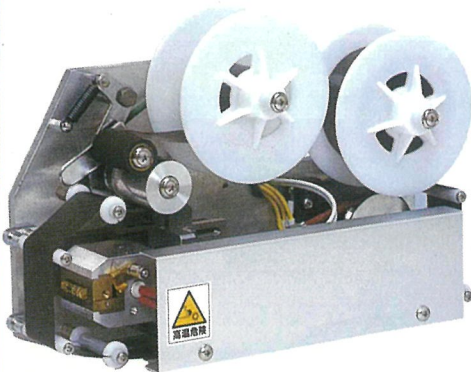
KO-15V型



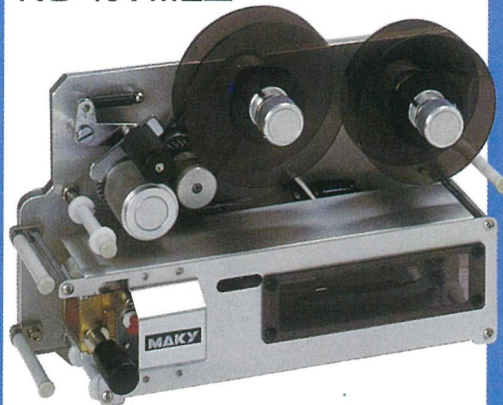
KO-51型



KO-15VM型



KO-15VML型



品質と性能を追求する

マキー・エンジニアリング株式会社

ドライプリンター

間歇用KO型シリーズ 高性能箔式捺印機

用途に応じた機種をお選びください。

特徴

- ①食品、医薬品に——インクに代り箔(クリーンホイル)を使用する熱転写式で手や機械が汚れません。
- ②鮮明な捺印——捺印文字は非常に鮮明で箔式ですので乾燥時間を必要としません。
- ③どんな包材でもOK——PT, PE, OPP, ラミネート紙、紙(ラベル、カートン)など種類を問いません。
- ④箔の無駄が無い——箔送りは高性能クラッチとカムの採用により正確で無駄がありません。
- ⑤活字の脱落がありません——特殊活字ホルダーと活字(特許)の採用により、活字の脱落がなく、ネジや工具を使わずに簡単に活字の交換ができます。
- ⑥スペースを取らず自由な方向で——コンパクトな設計なので、包装機に合せて上向き、下向き、横縦の方向に自由に取付けができます。
- ⑦取扱いが簡単——捺印押圧調節、押し時間、昇降速度などの取扱いに工夫がされていますので、準備時間の節約ができ、保守も簡単です。
- ⑧小さな文字に優れた効果——電器部品等の鮮明な、しかも小さな文字を捺印するために優れた効果を発揮します。

用途

- 消費期限・賞味期限・品質保持期限・製造年月日・有効期限・とう精年月日出荷年月日・製造番号・NET・数量・価格・サイズ・区分。
- 産地・銘柄・成分・添加物・組成・品質表示。
- コード番号・登録番号・定格・特性種類。
- 製造工場名・販売業者名・原産国等。

捺印対象物

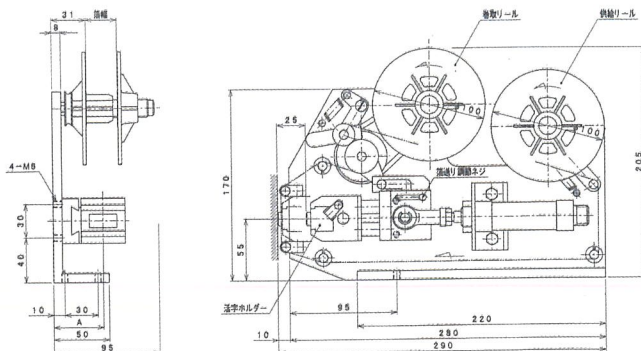
- PT・PE・KT・OPP・CPP・AL等のフレキシブル包装材料。
- 紙(ラベル、カートン)・ラミネート紙・皮革・布。
- 軽包装容器・袋・プラスチック製品。
- 電子部品のプラスチックパッケージ等。

	標準タイプ		箔幅広タイプ		KO-15VM型
	KO-15V型	KO-15VM型	KO-15W型	KO-15WM型	
能力	120回/分	80回/分	120回/分	80回/分	120回/分
捺印面積	12×32mm仕様で18×32mm		12×50mm仕様で18×50mm		
活字	当社標準活字(真鍮製)、鉄活字、合金活字				
箔(ロール式)	幅35mm×200m		幅55mm×200m		
作動源	エアシリンダー	モーター 15W	エアシリンダー	モーター 25W	エアシリンダー
電源	AC100V 50/60Hz仕様でAC200Vもあり				
動信号	マイクロ入力				
温度調節	入力調節				
機械寸法	幅85×長さ290×高さ205mm	幅197×長さ290×高さ205mm	幅110×長さ290×高さ205mm	幅230×長さ290×高さ205mm	幅120×長さ290×高さ205mm
機械質量	3kg	4kg	3.5kg	4.5kg	4kg

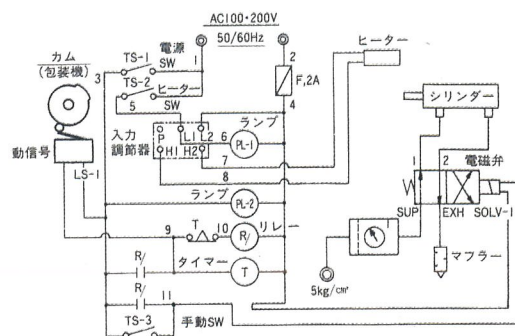
●その他各種仕様に対応いたします。

KO-15V型

外形寸法例及び標準操作回路例



◎標準操作回路例 エアー式



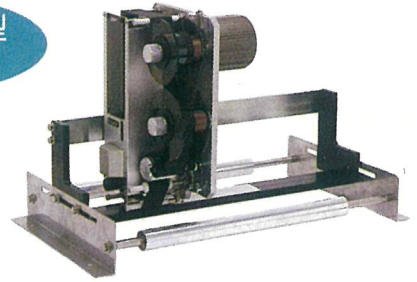
包装機械、ラベラーのパートナー。

包装機械組込用としてコンパクト設計された高性能箔式捺印機です。

KO型シリーズは、間歇式自動包装機に取付けるためコンパクトに設計した箔式熱転写捺印機で、日付、賞味期限、NET等を直接、包材に捺印するのに最適です。

KO-15LM型 取付例

※弊社にても標準制御装置及び取付金具の製作取付工事をお受けいたします。



■箔(テープ)

弊社クリーンホイルは食品衛生法の規格基準に合格しております。



巾(mm)	25	28	30
長さ(m)	60	60	60
(色=黒)	100	100	100
	200	200	200

用途別に各種幅や各色あります。

■活字ホルダー



■標準活字セット



■ドライプリンター(真鍮活字)

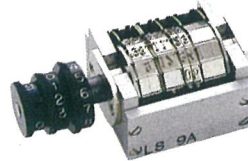
4mm	1234567890	ABCDEFGHIJKLMN
4mm	1234567890	ABCDEFGHIJKLMN OP
3mm	1234567890	ABCDEFGHIJKLMN OP



カギ足付

その他仕様に応じて各種書体の製作も可能です

■規格日付リング 左勝手用(LS)



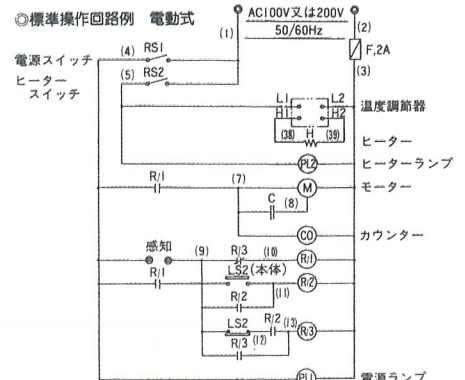
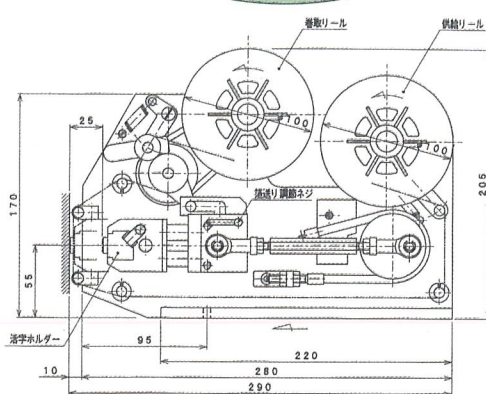
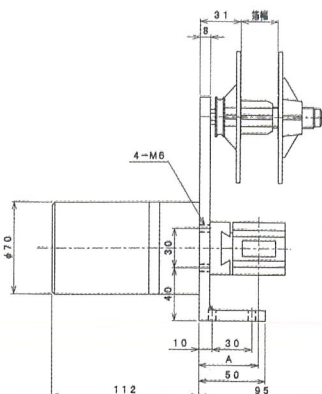
3mm 1234567890

右勝手用(RS)もあります。

大面積タイプ		高速タイプ	小型タイプ	刻印タイプ	
VL型	KO-15VLM型	KO-200型	KO-50V型	KP-2	KP-2M
/分	80回/分	200回/分	120回/分	120回/分	80回/分
24×32mm		12×32mm仕様で18×32mm		6×25mm	
腐蝕版も可				鉄製活字	
幅35mm×200m		幅35mm×200m	幅35mm×60m	—	—
シリンダー	モーター 25W	オプティックDCパルスモーター	エアシリンダー	エアシリンダー	モーター 25W
AC100V 50/60Hz		AC100V 50/60Hz仕様でAC200Vもあり		AC100V 50/60Hz仕様でAC200Vもあり	
スイッチ又はリレー接点(無電圧)					
センサー(フィードバック制御)					
×高さ215mm	幅237×長さ305×高さ215mm	幅250×長さ290×高さ215mm	幅125×長さ200×高さ140mm	幅82×長さ294×高さ100mm	幅237×長さ294×高さ100mm
6.2kg		5kg	2.8kg	2kg	3kg

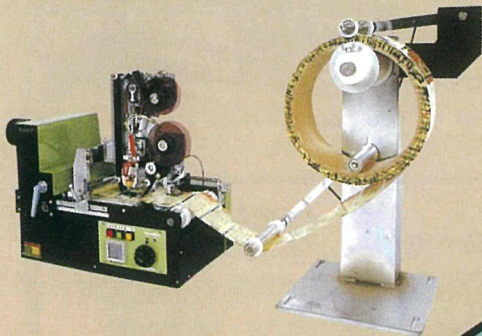
改良のため、予告なく仕様等を変更することがあります。

KO-15VM型

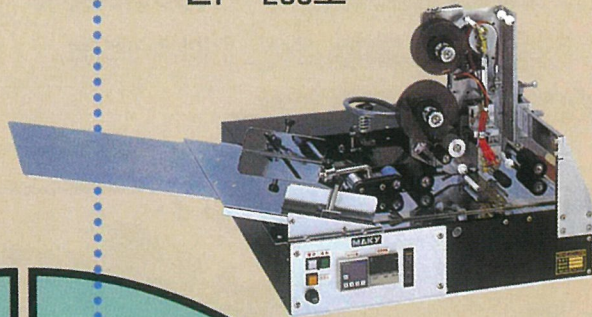


ドライプリンター 卓上タイプシリーズ

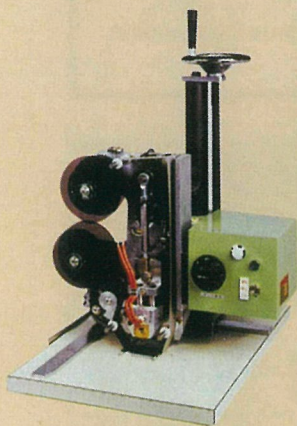
シュリンクフィルム自動箔式捺印カット装置
SFC-130型



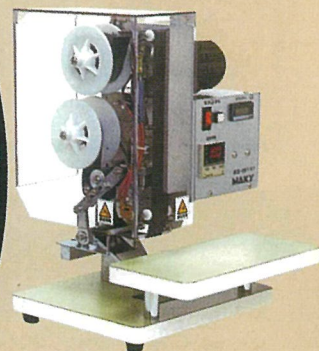
シートラベルドライプリンター
LP-250型



箔式捺印機
KO-15VMT型



ポリ袋箔式捺印機
KO-15VMP型
(光電スイッチ式)



卓上タイプ シリーズ

能力 60/分
(作業者能力による)
捺印面積 6×32(mm)
KO-15MT 6×32(mm)
KO-15MLT 12×32(mm)
機械寸法 幅300×奥行330×高さ400(mm)
光電スイッチ式
幅450×奥行300×高さ320(mm)
テーブル式
機械質量 10kg

能力 60回/分
捺印面積 12×32mm
捺印ピッチ Min. 15mm
機械寸法 幅600×奥行340×
高さ450mm
機械質量 30kg

能力 60枚/分
捺印面積 12×25mm
機械寸法 幅76×奥行279×
高さ205mm
機械質量 7kg

能力 45枚/分
捺印面積 12×32mm
機械寸法 幅620×奥行300×
高さ550mm
機械質量 25kg

能力 40~60回/分
捺印面積 12×32mm
機械寸法 奥行190×高さ300mm

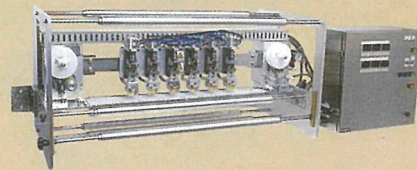
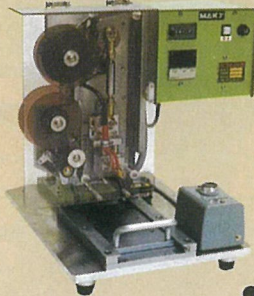
能力 30ヶ/分
捺印面積 6×25mm
機械寸法 幅400×奥行445×
高さ410mm
機械質量 30kg

KO-41型

巻戻し機能付箔式捺印機
DP-15B型



KO-15ME



●上記以外にも多数機種がございますのでお気軽にご相談下さい。

品質と性能を追求する

マキー・エンジニアリング株式会社

本社 東京都葛飾区西新小岩 4丁目 6番 7号
〒124-0025 ☎(03)3696-3221(代表)・FAX(03)3696-7340
大阪営業所 大阪市淀川区十三東 1丁目 13番 7号
〒532-0023 ☎(06)6306-0217(代表)・FAX(06)6306-0152
名古屋営業所 名古屋市昭和区檀溪通 4-5-1 石垣ビル1F
〒466-0014 ☎(052)618-9202(代表)・FAX(052)858-4366
URL <http://www.maky.co.jp> E-mail eigyou@maky.co.jp